



**CONTRATO Nº 2025/074-02**

**CONTRATO DE SERVIÇOS COMUNS DE ENGENHARIA PARA REPARAÇÕES E ADAPTAÇÕES NA INFRAESTRUTURA FÍSICA DO IMÓVEL, DA UNIDADE DE ASSESSORIA BRASÍLIA/DF, QUE ENTRE SI FAZEM O BANCO DA AMAZÔNIA S.A. E O CONSÓRCIO VHD.**

Por este instrumento particular de Contrato, em que são Partes, de um lado o **BANCO DA AMAZÔNIA S.A.**, Sociedade de Economia Mista, vinculado ao Governo Federal, com sede em Belém (PA), na Avenida Presidente Vargas, nº 800, inscrito no CNPJ/MF sob o nº 04.902.979/0001-44, neste ato representado pelo seu Diretor Corporativo - DICOP, Sr. **DIEGO SANTOS LIMA**, brasileiro, casado, graduado em administração de empresas, portador do RG nº 075403072021-5 SSP/MA e do CPF/MF nº 011.772.821-78, residente e domiciliado na Região Metropolitana de Belém/PA, doravante denominado **CONTRATANTE**, e de outro lado o **CONSÓRCIO VHD**, com registro na Junta Comercial do Distrito Federal sob o nº 2755270, com sede na Cidade de Brasília/DF, situada no Setor de Indústrias Bernardo Sayão Quadra 03, Conjunto B, Lote 16, Parte B; Núcleo Bandeirante, CEP: 71.736-302, inscrita no CNPJ/MF sob o número 60.200.710/0001-97, representada neste ato por seu Administrador, Sr. **FÚLVIO NEIVA SILVA**, brasileiro, divorciado, empresário, portador da CNH nº. 00350597022 DETRAN/DF e do CPF nº. 897.425.406-91, doravante denominada simplesmente **CONTRATADA**, composto pelas empresas consorciadas: **V E TECH ENGENHARIA LTDA**, com registro na Junta Comercial do Distrito Federal sob o NIRE nº 5320173699-7, com sede na Cidade de Brasília/DF, situada no Setor de Indústrias Bernardo Sayão, Quadra 03, Conjunto B, Lote 16, Parte B; Núcleo Bandeirante, CEP: 71.736-302, representada pelo seu Sócio Administrador, Sr. **FÚLVIO NEIVA SILVA**, brasileiro, divorciado, empresário, portador da CNH nº. 00350597022 DETRAN/DF e inscrito no CPF/MF nº. 897.425.406-91, que se **constitui como empresa líder do consórcio** e, **HD SERVIÇOS E CONSTRUÇÕES LTDA**, com registro na Junta Comercial do Distrito Federal sob o NIRE nº 5360028556-5, com sede na Cidade de Brasília/DF, situada na Rua das Figueiras, Lote 05, Apartamento 1402-B, Edifício Sofisticado, Norte (Águas Claras), CEP: 71.906-750, inscrita no CNPJ/MF sob o número 71.338.651/0001-34, representada pelo seu Sócio Administrador, Sr. **CARLOS EDUARDO LACERDA CAVALCANTE**, brasileiro, casado, empresário, portador da CNH nº. 03633237647 DETRAN/DF e inscrito no CPF/MF nº. 056.688.346-54, por este instrumento e na melhor forma de direito, nos termos da decisão da Diretoria Executiva – DIREX do **CONTRATANTE**, datada de 02/04/2025, ajustam o presente Contrato, nos termos do **Edital do Pregão Eletrônico nº 90007/2025**, sujeitando, ainda, as Partes às disposições da Lei 13.303/16, de 30.06.2016, do Decreto nº 8.945/2026 e do Regulamento de Licitações e Contratos do **CONTRATANTE** e suas alterações.

**1. CLÁUSULA PRIMEIRA - DO OBJETO**

1.1. O presente Contrato tem como objeto a contratação de serviços comuns de engenharia para reparações e adaptações na infraestrutura física do imóvel de interesse do **CONTRATANTE**, em seus diversos níveis e segmentos, e respectivos padrões visuais da marca, para a reforma da Unidade de **Assessoria Brasília/DF**, localizada no Distrito Federal, incluindo ferramental e instrumental técnico adequado, uniformes, mão- de-obra, equipamentos de segurança individual e coletiva, encargos sociais, administração, seguros, deslocamentos, estadias e materiais/peças inerentes às especialidades envolvidas, inclusive cessão técnica, licenças e tributos, enfim, tudo quanto necessário para a prestação dos serviços, conforme abaixo, em conformidade com as especificações constantes do **Anexo IV** deste instrumento:

ITEM	TIPO	Superintendências/ Agências	UF	CNPJ	Endereço	Bairro	CEP
132	Escritório	BRASÍLIA	DF	04.902.979/0001-44	Setor de Indústrias Bernardo Sayão, Quadra 03, Conjunto B, Lote 16, Parte B;	Núcleo Bandeirante	71.736-302



## CONTRATO Nº 2025/074-02

1.2. O presente Contrato decorre do processo de contratação aprovado no **Parecer GECOG-COCOM Nº 2024/223** e realizado pelo **Edital do Pregão Eletrônico nº 90007/2025**.

### 2. CLÁUSULA SEGUNDA – ANEXOS

2.1. Fazem parte integrante do presente contrato, como se nele estivessem transcritos, os seguintes Anexos:

**Anexo I - Termo de Confidencialidade e Sigilo de Dados de informação**

**Anexo II - Termo de Política Anticorrupção**

**Anexo III - Termo de Referência**

**Anexo IV - Especificações Técnicas de Materiais e Serviços para Contratação de Serviços Comuns de Engenharia**

**Anexo V - Planilha de Serviços**

**Anexo VI – Proposta Comercial**

2.2. Este Contrato e seus Anexos são considerados como um único termo e suas regras deverão ser interpretados de forma harmônica. Em caso de divergência insuperável entre as regras deste Contrato e os seus Anexos, prevalecerão às regras deste Contrato e, na sequência, na ordem dos Anexos.

### 3. CLÁUSULA TERCEIRA – PRAZOS

3.1. O prazo para início de execução do objeto desta contratação será na forma contida no **Anexo I – Termo de Referência** deste Contrato e o prazo de vigência deste Contrato é de **12 (doze) meses**, contados a partir da data da assinatura.

### 4. CLÁUSULA QUARTA – VALOR DO CONTRATO E RECURSOS ORÇAMENTÁRIOS

4.1. Como contrapartida à execução do objeto do presente Contrato, o **CONTRATANTE** deverá pagar à **CONTRATADA**, o Valor Total Global de **R\$383.481,48** (trezentos e oitenta e três mil, quatrocentos e oitenta e um reais e quarenta e oito centavos), de acordo com a **Planilha de Serviços - Anexo V**, deste Contrato, em conformidade com a **Proposta Comercial – Anexo VI** deste Contrato, datada de 27/02/2025.

4.2. O valor contratado inclui todos os impostos e taxas vigentes na Legislação Brasileira para a execução do objeto desta contratação, e , também, todos os custos diretos e indiretos inerentes, tais como os a seguir indicados, porém sem se limitar aos mesmos: despesas com pessoal (inclusive obrigações sociais, viagens e diárias), despesas administrativas, administração, lucro e outras despesas necessárias a boa realização do objeto desta contratação, isentando o **CONTRATANTE** de quaisquer ônus adicionais.

4.3. Os recursos orçamentários para cobrir as despesas decorrentes da execução do objeto deste Contrato estão previstos no orçamento do **CONTRATANTE**, nas rubricas abaixo:

RUBRICAS ORÇAMENTO
26.340-0 “Imóveis de Uso – Benfeitorias em Imóveis de Terceiros – Ação 4106”.

### 5. CLÁUSULA QUINTA - GARANTIA

5.1. Para garantia do fiel e perfeito cumprimento de todas as obrigações ora ajustadas, a **CONTRATADA** deve, dentro de 10 (dez) dias úteis, contados a partir da assinatura do Contrato, apresentar garantia ao **CONTRATANTE**, no valor equivalente a 5% (cinco por cento) do valor total desta contratação, que deve cobrir o período de execução do Contrato e estender-se até 03 (três) meses após o término da vigência contratual, devendo ser renovada a cada prorrogação ou renovação contratual e aditivos e apostilas para reajustes.



**CONTRATO Nº 2025/074-02**

5.1.1.A **CONTRATADA** deve prestar garantia numa das seguintes modalidades:

5.1.1.1. **Fiança Bancária**, acompanhado dos seguintes documentos a seguir listados, para análise e aceitação por parte do **CONTRATANTE**:

5.1.1.1.1. Estatuto Social e ata de posse da diretoria da Instituição Financeira;

5.1.1.1.2. Quando Procuradores, encaminhar as procurações devidamente autenticadas, com poderes específicos para representar a Instituição Financeira;

5.1.1.1.3. Balanços Patrimoniais e Demonstração de Resultado dos últimos dois anos, acompanhado das notas explicativas e respectivos pareceres do Conselho de Administração e Auditores Independentes;

5.1.1.1.4. Memória de cálculo do Índice de Adequação de Capital (Índice da Basileia) e Índice de Imobilização, comprovando que a instituição financeira está enquadrada no limite estabelecido pelo Banco Central, para comparação e validação com os dados disponíveis no "site" do Banco Central do Brasil ([www.bcb.gov.br](http://www.bcb.gov.br)).

5.1.1.2. **Caução em dinheiro** deve ser efetuada junto a uma Agência do **CONTRATANTE**, em que o depósito tenha como beneficiário o **CONTRATANTE**, sendo a cópia do recibo será entregue ao Gestor do Contrato.

5.1.1.3. **Seguro Garantia** feito junto à entidade com situação regular no mercado de seguros do Brasil, nos termos estipulados neste Contrato, para análise e aceitação por parte do **CONTRATANTE**.

5.1.2. A garantia, qualquer que seja a modalidade escolhida, deve assegurar o pagamento de:

5.1.2.1. Prejuízos advindos do não cumprimento ou do cumprimento irregular do objeto do presente Contrato;

5.1.2.2. Prejuízos diretos causados ao **CONTRATANTE** decorrentes de culpa ou dolo durante a execução do Contrato;

5.1.2.3. Multas moratórias e compensatórias aplicadas pelo **CONTRATANTE** à **CONTRATADA**; e

5.1.2.4. Obrigações trabalhistas e previdenciárias de qualquer natureza, não adimplidas pela **CONTRATADA**, quando couber.

5.2. A inobservância do prazo fixado nesta Cláusula para apresentação da garantia acarreta a aplicação de multa de 0,1% (um centésimo por cento) sobre o valor total do Contrato, por dia de atraso, limitada a 2,5% (dois vírgula cinco por cento) sobre o valor total do Contrato.

5.2.1.O atraso superior a 25 (vinte e cinco) dias para a apresentação da garantia autoriza o **CONTRATANTE** a:

5.2.1.1. Promover a rescisão do Contrato por descumprimento ou cumprimento irregular de suas obrigações; ou

5.2.1.2. Reter o valor da garantia dos pagamentos eventualmente devidos à **CONTRATADA** até que a garantia seja apresentada.

5.3. A garantia deve ser considerada extinta:

a) Com a devolução da apólice, carta-fiança ou autorização para o levantamento de importâncias depositadas em dinheiro a título de garantia, acompanhada de declaração do **CONTRATANTE**, mediante termo circunstanciado, de que a **CONTRATADA** cumpriu todas as Cláusulas do Contrato; ou

**CONTRATO Nº 2025/074-02**

b) Após 03 (três) meses do término da vigência do presente Contrato.

**6. CLÁUSULA SEXTA – EXECUÇÃO DO CONTRATO**

6.1. O objeto deverá ser fornecido rigorosamente conforme estabelecido no **Termo de Referência - Anexo III, Especificações Técnicas de Materiais e Serviços para Contratação de Serviços Comuns de Engenharia – ANEXO IV e Planilha de Serviços - Anexo V**, ambos Anexos deste Contrato, sendo que a inobservância de qualquer condição poderá acarretar a não aceitação dos mesmos, sem qualquer ônus para o **CONTRATANTE**.

6.1.1. A **CONTRATADA** deverá fornecer os bens especificados no objeto deste instrumento de Contrato, cumprindo todas as obrigações e responsabilidades a si indicadas no **Termo de Referência - Anexo III, Especificações Técnicas de Materiais e Serviços para Contratação de Serviços Comuns de Engenharia – ANEXO IV e Planilha de Serviços - Anexo V**, ambos Anexos deste Contrato.

6.1.2. O **CONTRATANTE** deverá acompanhar e assegurar as condições necessárias para o fornecimento dos bens, cumprindo rigorosamente todas as obrigações e responsabilidades a si indicadas no **Termo de Referência - Anexo III, Especificações Técnicas de Materiais e Serviços para Contratação de Serviços Comuns de Engenharia – ANEXO IV e Planilha de Serviços - Anexo V**, ambos Anexos deste Contrato.

6.2. A **CONTRATADA** é responsável pelos danos causados direta ou indiretamente ao **CONTRATANTE** ou a terceiros em razão da execução do contrato, não excluindo ou reduzindo essa responsabilidade a Fiscalização ou o acompanhamento pelo **CONTRATANTE**.

6.3. A Gestão do presente Contrato deve ser realizada pela Gerência de Operações de Serviços, Patrimônio e Suprimentos. – GESES/COMAP do **CONTRATANTE**. A Gestão do Contrato abrange o encaminhamento de providências, devidamente instruídas e motivadas, identificadas em razão da Fiscalização da execução do Contrato, suas alterações, aplicação de sanções, rescisão contratual e outras medidas que importem disposição sobre o Contrato.

6.4. A Fiscalização da execução do presente Contrato será realizada por Agentes de Fiscalização, que devem ser designados pelo Gestor do Contrato, permitindo-se designar mais de um empregado e atribuir-lhes funções distintas, como a Fiscalização administrativa e técnica, consistindo na verificação do cumprimento das obrigações contratuais por parte da **CONTRATADA**, com a alocação dos recursos, pessoal qualificado, técnicas e materiais necessários.

6.5. O Gestor do Contrato pode suspender a sua execução em casos excepcionais e motivados tecnicamente pelo Fiscal Técnico do Contrato, devendo comunicá-la ao Preposto da **CONTRATADA**, indicando:

- a) O prazo da suspensão, que pode ser prorrogado, se as razões que a motivaram não estão sujeitas ao controle ou à vontade do Gestor do Contrato;
- b) Se deve ou não haver desmobilização, total ou parcial, e quais as atividades devem ser mantidas pela **CONTRATADA**;
- c) O montante que deve ser pago à **CONTRATADA** a título de indenização em relação a eventuais danos já identificados e o procedimento e metodologia para apurar valor de indenização de novos danos que podem ser gerados à **CONTRATADA**.

6.6. Constatada qualquer irregularidade na licitação ou na execução contratual, o Gestor do Contrato deve, se possível, sanear-la, evitando-se a suspensão da execução do Contrato ou outra medida como decretação de nulidade ou rescisão contratual.



## CONTRATO Nº 2025/074-02

6.1.1 Na hipótese prevista neste subitem, a **CONTRATADA** deve submeter ao **CONTRATANTE**, por escrito, todas as medidas que lhe parecerem oportunas, com vistas a reduzir ou eliminar as dificuldades encontradas, bem como os custos envolvidos. O **CONTRATANTE** compromete - se a manifestar-se, por escrito, no prazo máximo de 10 (dez) dias consecutivos, quanto à sua aprovação, recusa ou às disposições por ela aceitas, com seus custos correlatos.

6.7. As Partes Contratantes não são responsáveis pela inexecução, execução tardia ou parcial de suas obrigações, quando a falta resultar, comprovadamente, de fato necessário, cujo efeito não era possível evitar ou impedir. Essa exoneração de responsabilidade deve produzir efeitos nos termos do Parágrafo Único do Artigo 393 do Código Civil Brasileiro.

6.8. No caso de uma das partes se achar impossibilitada de cumprir alguma de suas obrigações, por motivo de caso fortuito ou força maior, deve informar expressa e formalmente esse fato à outra parte, no máximo até 10 (dez) dias consecutivos contados da data em que ela tenha tomado conhecimento do evento.

6.8.1. A comunicação de que trata este subitem deve conter a caracterização do evento e as justificativas do impedimento que alegar, fornecendo à outra parte, com a maior brevidade, todos os elementos comprobatórios e de informação, atestados periciais e certificados, bem como comunicando todos os elementos novos sobre a evolução dos fatos ou eventos verificados e invocados, particularmente sobre as medidas tomadas ou preconizadas para reduzir as consequências desses fatos ou eventos, e sobre as possibilidades de retomar, no todo ou em parte, o cumprimento de suas obrigações contratuais.

6.8.2. O prazo para execução das obrigações das partes, nos termos desta Cláusula, deve ser acrescido de tantos dias quanto durarem as consequências impeditivas da execução das respectivas obrigações da parte afetada pelo evento.

6.9. A não utilização pelas partes de quaisquer dos direitos assegurados neste Contrato, ou na Lei em geral, ou no Regulamento, ou a não aplicação de quaisquer sanções, não invalida o restante do Contrato, não devendo, portanto, ser interpretada como renúncia ou desistência de aplicação ou de ações futuras.

6.10. Qualquer comunicação pertinente ao Contrato, a ser realizada entre as Partes Contratantes, inclusive para manifestar-se, oferecer defesa ou receber ciência de decisão sancionatória ou sobre rescisão contratual, deve ocorrer por escrito, preferencialmente nos seguintes e-mails:

E-mail **CONTRATANTE** - roberto.almeida@basa.com.br

E-mail **CONTRATADA** - gerencia@ve-tech.eng.br/ contato@consorciovhd.com.br

6.10.1. As Partes são obrigadas a verificar os e-mails referidos neste subitem a cada 24 (vinte e quatro) horas e, se houver alteração de e-mail ou qualquer defeito técnico, devem comunicar à outra Parte no prazo de 24 (vinte e quatro) horas.

6.10.2. Os prazos indicados nas comunicações iniciam em 02 (dois) dias úteis a contar da data de envio do e-mail.

6.11. A execução do presente Contrato e das parcelas do presente Contrato estão condicionadas à expedição, por parte do Gestor de Contrato do **CONTRATANTE**, das respectivas ordens de fornecimento dos bens.

## 7. CLÁUSULA SÉTIMA – RECEBIMENTO

7.1 O **CONTRATANTE**, por meio do Agente de Fiscalização Técnica, deve receber o objeto do presente Contrato na forma do **Termo de Referência - Anexo III, Especificações Técnicas de Materiais e Serviços para Contratação de Serviços Comuns de Engenharia – ANEXO IV e Planilha de Serviços - Anexo V**, ambos Anexos deste Contrato.

**CONTRATO Nº 2025/074-02**

7.2 Acaso verifique o descumprimento de obrigações por parte da **CONTRATADA**, o agente de Fiscalização técnica ou administrativo deve comunicar ao Preposto desta, indicando, expressamente, o que deve ser corrigido e o prazo máximo para a correção. O tempo para a correção deve ser computado no prazo de execução do Contrato, para efeito de configuração da mora e suas cominações.

7.2.1 Realizada a correção pela **CONTRATADA**, abrem-se novamente os prazos para os recebimentos estabelecidos nesta Cláusula.

**8. CLÁUSULA OITAVA – CONDIÇÕES DE FATURAMENTO E PAGAMENTO**

8.1 O pagamento deve ser efetuado mediante a apresentação de Nota Fiscal/Fatura pela **CONTRATADA** à Unidade de Gestão de Contrato do **CONTRATANTE**, que deve conter o detalhamento do objeto executado, o número deste Contrato, na **Conta Corrente 077685-7, Agência 0007-8, Banco da Amazônia (003)**, na qual deve ser depositado o respectivo pagamento.

8.1.1 A soma de todos os pagamentos intermediários, referente a um Contrato será limitado a **80% (oitenta por cento)** do valor global do Contrato, cujo pagamento final referente ao saldo contratado estará condicionado à conclusão Recebimento Provisório da Obra pela Fiscalização;

8.1.2 A última parcela será paga quando concluídos e aferidos todos os serviços, ato do qual será expedido o Boletim de Medição Final e o Termo de Recebimento Provisório da Fiscalização;

8.1.3 Caso haja interesse de ambas as partes, o prazo de pagamento, considerada a data do efetivo desembolso, poderá ser reduzido desde que seja concedido o desconto estabelecido pelo Departamento Econômico Financeiro, sendo que a taxa de deságio deverá ser no mínimo equivalente ao CDI (Certificado de Depósito Interbancário), acrescida da taxa de juros de 12% (doze por cento) ao ano.

8.1.4 As faturas que apresentarem erros devem ser devolvidas à **CONTRATADA** pela Unidade de Gestão de Contrato do **CONTRATANTE** para a correção ou substituição. O **CONTRATANTE**, por meio da Unidade de Gestão de Contrato, deve efetuar a devida comunicação à **CONTRATADA** dentro do prazo fixado para o pagamento. Depois de apresentada a Nota Fiscal/Fatura, com as devidas correções, o prazo previsto no subitem acima deve começar a correr novamente do seu início, sem que nenhuma atualização ou encargo possa ser imputada ao **CONTRATANTE**.

8.2 Havendo controvérsia sobre a execução do objeto, quanto à dimensão, à qualidade e à quantidade, o montante correspondente à parcela incontroversa deverá ser pago no prazo previsto no subitem acima e o relativo à parcela controvertida deve ser retido.

8.3 É vedado o pagamento antecipado.

8.4 É permitido ao **CONTRATANTE** descontar dos créditos da **CONTRATADA** qualquer valor relativo à multa, ressarcimentos e indenizações, sempre observado o contraditório e a ampla defesa.

8.5 Quando da ocorrência de eventuais atrasos de pagamento provocados exclusivamente pelo **CONTRATANTE**, o valor devido deve ser acrescido de atualização financeira, desde a data do vencimento até a data do efetivo pagamento, à taxa nominal de 6% a.a. (seis por cento ao ano), acrescido dos encargos, calculados da seguinte forma:

$$EM = I \times VP \times N$$

Onde:

EM = Encargos moratórios devidos;

I=Índice de atualização financeira, calculado como:  $(6 / 100 / 365) = 0,00016438$ ; VP = Valor da parcela em atraso;

N = Número de dias entre a data prevista para o pagamento e a do efetivo pagamento.



**CONTRATO Nº 2025/074-02**

## **9. CLÁUSULA NONA – SUBCONTRATAÇÃO**

9.1 A **CONTRATADA** deve atender a todas as exigências de qualificação estabelecidas neste Contrato, bem como no **Edital do Pregão Eletrônico nº 90007/2025**.

9.2 A critério exclusivo do **CONTRATANTE** e mediante prévia e expressa autorização, a **CONTRATADA** poderá, em regime de responsabilidade solidária, sem prejuízo das suas responsabilidades contratuais e legais, subcontratar parte do serviço, até o limite pactuadas.

9.3 O caso de subcontratação deverá ficar demonstrado e documentado que está somente abrangerá etapas dos serviços, ficando claro que a subcontratada apenas reforçará a capacidade técnica da **CONTRATADA**, que executará, por seus próprios meios, o principal dos serviços de que trata este Contrato, assumindo a responsabilidade direta e integral pela qualidade dos serviços e entrega dos serviços contratados;

9.4 A **CONTRATADA** ao requerer autorização para subcontratação de parte dos serviços, deverá comprovar perante o **CONTRATANTE** a regularidade jurídica/fiscal e trabalhista de sua subcontratada, respondendo, solidariamente com esta, pelo inadimplemento destas quando relacionadas com o objeto do Contrato;

9.5 O **CONTRATANTE** se reserva o direito de, após a contratação dos serviços, exigir que o pessoal técnico da **CONTRATADA** e de sua (s) Subcontratada (s) se submetam às regras estabelecidas no **Edital do Pregão Eletrônico nº 90007/2025** e consequente neste Contrato.

## **10. CLÁUSULA DÉCIMA – ALTERAÇÕES INCIDENTES SOBRE O OBJETO DO CONTRATO**

10.1 A alteração incidente sobre o objeto do Contrato deve ser consensual e pode ser quantitativa, quando importa acréscimo ou diminuição do objeto do Contrato, ou qualitativa, quando a alteração diz respeito a características e especificações técnicas do objeto do Contrato.

10.1.1. A alteração quantitativa sujeita-se aos limites previstos nos § 1º e 2º do Artigo 81 da Lei n. 13.303/2016, devendo observar o seguinte:

- a) A aplicação dos limites deve ser realizada separadamente para os acréscimos e para as supressões, sem que haja compensação entre os mesmos;
- b) Deve ser mantida a diferença, em percentual, entre o valor global do Contrato e o valor orçado pelo **CONTRATANTE**, salvo se o Fiscal Técnico do Contrato apontar justificativa técnica ou econômica, que deve ser ratificada pelo Gestor do Contrato;

10.1.2. A alteração qualitativa não se sujeita aos limites previstos nos § 1º e 2º do Artigo 81 da Lei n. 13.303/2016, devendo observar o seguinte:

- a) Os encargos decorrentes da continuidade do Contrato devem ser inferiores aos da rescisão contratual e aos da realização de um novo procedimento licitatório;
- b) as consequências da rescisão contratual, seguida de nova licitação e contratação, devem importar prejuízo relevante ao interesse coletivo;
- c) As mudanças devem ser necessárias ao alcance do objetivo original do Contrato, à otimização do cronograma de execução e à antecipação dos benefícios sociais e econômicos decorrentes;
- d) A capacidade técnica e econômico-financeira da **CONTRATADA** deve ser compatível com a qualidade e a dimensão do objeto contratual aditado;
- e) A motivação da mudança contratual deve ter decorrido de fatores supervenientes não previstos e que não configurem burla ao processo licitatório;

**CONTRATO Nº 2025/074-02**

f) a alteração não deve ocasionar a transfiguração do objeto originalmente contratado em outro de natureza ou propósito diverso.

10.2 As alterações incidentes sobre o objeto devem ser:

- a) Instruídas com memória de cálculo e justificativas de competência do Fiscal Técnico e do Fiscal Administrativo do **CONTRATANTE**, que devem avaliar os seus pressupostos e condições e, quando for o caso, calcular os limites;
- b) As justificativas devem ser ratificadas pelo gestor do Contrato do **CONTRATANTE**; e
- c) Submetidas à área jurídica e, quando for o caso, à área financeira do **CONTRATANTE**;

10.3 As alterações contratuais incidentes sobre o objeto e as decorrentes de revisão contratual devem ser formalizadas por termo aditivo firmado pela mesma autoridade que firmou o contrato, devendo o extrato do termo aditivo ser publicado no sítio eletrônico do **CONTRATANTE**.

10.4 Não caracterizam alteração do Contrato e podem ser registrados por simples apostila, dispensando a celebração de termo aditivo:

- a) A variação do valor contratual para fazer face ao reajuste de preços;
- b) As atualizações, as compensações ou as penalizações financeiras decorrentes das condições de pagamento previstas no Contrato;
- c) A correção de erro material havido no instrumento de Contrato;
- d) As alterações na razão ou na denominação social da **CONTRATADA**;
- e) As alterações na legislação tributária que produza efeitos nos valores contratados.

**11. CLÁUSULA DÉCIMA PRIMEIRA – EQUILÍBRIO ECONÔMICO FINANCEIRO DO CONTRATO**

11.1. Os preços serão fixos e irrevogáveis até a conclusão do objeto da licitação

11.2. O equilíbrio econômico-financeiro do Contrato poderá ocorrer por meio de:

- a) Reajuste: instrumento para manter o equilíbrio econômico-financeiro do Contrato diante de variação de preços e custos que sejam normais e previsíveis, relacionadas com o fluxo normal da economia e com o processo inflacionário, devido ao completar 01 (um) ano a contar da data da proposta;
- b) Em caso de prorrogação, os preços dos serviços poderão ser reajustados, de acordo com a variação do Índice Nacional de Custo da Construção – (INCC), em conformidade com a legislação em vigor, tomando-se por base o índice vigente no mês de apresentação da proposta

11.3. Caso, a qualquer tempo, a **CONTRATADA** seja favorecida com benefícios fiscais isenções e/ou reduções de natureza tributárias em virtude do cumprimento do Contrato, as vantagens auferidas serão transferidas ao **CONTRATANTE**, reduzindo-se o preço.

11.4. Caso, por motivos não imputáveis à **CONTRATADA**, sejam majorados os gravames e demais tributos ou se novos tributos forem exigidos da **CONTRATADA**, cuja vigência ocorra após a data da apresentação da Proposta, o **CONTRATANTE** absorverá os ônus adicionais, reembolsando a **CONTRATADA** dos valores efetivamente pagos e comprovados, desde que não sejam de responsabilidade legal direta e exclusiva da **CONTRATADA**.

11.5. O **CONTRATANTE** poderá realizar diligências junto à **CONTRATADA** para que esta complemente ou esclareça alguma informação indispensável à apreciação dos pedidos. Nesta hipótese, o prazo estabelecido neste subitem ficará suspenso enquanto pendente a resposta pela **CONTRATADA**.



**CONTRATO Nº 2025/074-02**

## **12. CLÁUSULA DÉCIMA SEGUNDA – RESCISÃO**

12.1 O inadimplemento contratual de ambas as partes autoriza a rescisão, que deve ser formalizada por distrato e antecedida de comunicação à outra Parte Contratante sobre a intenção de rescisão, apontando-se as razões que lhe são determinantes, dando-se o prazo de 05 (cinco) dias úteis para eventual manifestação.

12.2 A Parte que pretende a rescisão deve avaliar e responder motivadamente a manifestação referida no subitem precedente no prazo de 10 (dez) dias úteis, comunicando a outra parte, na forma prevista neste Contrato, considerando-se o Contrato rescindido com a referida comunicação.

12.3 Aplica-se a teoria do adimplemento substancial, devendo as Partes Contratantes ponderar, no que couber, antes de decisão pela rescisão:

- a) Impactos econômicos e financeiros decorrentes do atraso na fruição dos benefícios do empreendimento;
- b) Riscos sociais, ambientais e à segurança da população local decorrentes do atraso na fruição dos benefícios do empreendimento;
- c) Motivação social e ambiental do empreendimento;
- d) Custo da deterioração ou da perda das parcelas executadas;
- e) Despesa necessária à preservação das instalações e dos objetos já executados;
- f) Despesa inerente à desmobilização e ao posterior retorno às atividades;
- g) Possibilidade de saneamento dos descumprimentos contratuais;
- h) Custo total e estágio de execução física e financeira do Contrato;
- i) Empregos diretos e indiretos perdidos em razão da paralisação do Contrato;
- j) Custo para realização de nova licitação ou celebração de novo Contrato;
- k) Custo de oportunidade do capital durante o período de paralisação.

12.4 O descumprimento das obrigações trabalhistas ou a não manutenção das condições de habilitação pela **CONTRATADA** pode dar ensejo à rescisão contratual, sem prejuízo das demais sanções.

12.4.1 Na hipótese deste subitem, o **CONTRATANTE** pode conceder prazo para que a **CONTRATADA** regularize suas obrigações trabalhistas ou suas condições de habilitação, sob pena de rescisão contratual, quando não identificar má-fé ou a incapacidade da **CONTRATADA** de corrigir a situação.

## **13. CLÁUSULA DÉCIMA TERCEIRA – SANÇÕES ADMINISTRATIVAS**

13.1 Pela inexecução total ou parcial do Contrato, o **CONTRATANTE** poderá, garantida a prévia defesa, de acordo com o processo administrativo preceituado no Artigo 109 do Regulamento do **CONTRATANTE**, aplicar ao contratado as sanções de advertência ou suspensão temporária de participação em licitação e impedimento de contratar com o **CONTRATANTE** por prazo não superior a 02 (dois) anos, que podem ser cumuladas com multa.

13.2 As sanções administrativas devem ser aplicadas diante dos seguintes comportamentos da **CONTRATADA**:

- a) Dar causa à inexecução parcial ou total do Contrato;
- b) Não celebrar o Contrato ou não entregar a documentação exigida para a contratação, quando convocado dentro do prazo de validade de sua proposta;



**CONTRATO Nº 2025/074-02**

- c) Ensejar o retardamento da execução ou da entrega do objeto da licitação sem motivo justificado;
- d) Prestar declaração falsa durante a licitação ou a execução do Contrato;
- a) Praticar ato fraudulento na execução do Contrato;
- b) Comportar-se com má-fé ou cometer fraude fiscal.
- c) Praticar atos ilícitos visando a frustrar os objetivos da licitação.

13.3 A sanção de suspensão, referida no inciso III do artigo 83 da Lei n. 13.303/2016, deve observar os seguintes parâmetros:

- a) Se não se caracterizar má-fé, a pena base deve ser de 06 (seis) meses;
- b) Caracterizada a má-fé ou intenção desonesta, a pena base deve ser de 01 (um) ano e a pena mínima deve ser de 06 (seis) meses, mesmo aplicando as atenuantes previstas.

13.3.1 As penas bases definidas neste subitem devem ser qualificadas nos seguintes casos:

- a) Em 1/2 (um meio), se a **CONTRATADA** for reincidente;
- b) Em 1/2 (um meio), se a falta da **CONTRATADA** tiver produzido prejuízos relevantes para o **CONTRATANTE**.

13.3.2 As penas bases definidas neste subitem devem ser atenuadas nos seguintes casos:

- a) Em 1/4 (um quarto), se a **CONTRATADA** não for reincidente;
- b) Em 1/4 (um quarto), se a falta da **CONTRATADA** não tiver produzido prejuízos relevantes para o **CONTRATANTE**;
- c) Em 1/4 (um quarto), se a **CONTRATADA** tiver reconhecido a falta e se dispuser a tomar medidas para corrigi-la; e
- d) Em 1/4 (um quarto), se a **CONTRATADA** comprovar a existência e a eficácia de procedimentos internos de integridade, de acordo com os requisitos do Artigo 57 do Decreto n. 11.129/2022.

13.3.3 Na hipótese deste subitem, se não caracterizada má-fé ou intenção desonesta e se a **CONTRATADA** contemplar os requisitos para as atenuantes previstos nas alíneas acima, a pena de suspensão deve ser substituída pela de advertência, prevista no inciso I do Artigo 83 da Lei n. 13.303/2016.

13.4 A **CONTRATADA**, para além de hipóteses previstas no presente Contrato, estará sujeita à multa conforme previsto no **Termo de Referência – Anexo I** deste Contrato:

13.4.1 Se a multa moratória alcançar o seu limite e a mora não se cessar, o Contrato pode ser rescindido, salvo decisão em contrário, devidamente motivada, do gestor do Contrato.

13.4.2 Acaso a multa não cubra os prejuízos causados pela **CONTRATADA**, o **CONTRATANTE** pode exigir indenização suplementar, valendo a multa como mínimo de indenização, na forma do preceituado no parágrafo único do Artigo 416 do Código Civil Brasileiro.

13.4.3 A multa aplicada pode ser descontada da garantia, dos pagamentos devidos à **CONTRATADA** em razão do Contrato em que houve a aplicação da multa ou de eventual outro Contrato havido entre o **CONTRATANTE** e a **CONTRATADA**, aplicando-se a compensação prevista nos Artigos 368 e seguintes do Código Civil Brasileiro.

13.5. As multas serão aplicadas de acordo com as condutas abaixo:

**CONTRATO Nº 2025/074-02**

13.5.1. Multa de 10% (dez por cento) sobre o valor global da contratação, pela inexecução total do objeto;

13.5.2. Multa diária de 0,2% (dois décimos por cento) calculada sobre o valor da respectiva fatura, quando houver atraso na entrega ou execução dos serviços, cobrado em dobro a partir do 31º dia de atraso.

13.5.3. Multa de 1% (um por cento) do valor do contrato caso a **CONTRATADA** não cumpra as condições de habilitação previstas no **item 29 do Termo de Referência – Anexo I** deste Contrato.

13.5.4. Multa contratual de 5% (cinco por cento) sobre o valor do Contrato, em caso de ausência superior a 05 (cinco) dias do Engenheiro Responsável Técnico na obra.

13.5.5. Os atrasos verificados nas etapas mensais do cronograma serão penalizados com retenção de 10% (dez por cento) da diferença medida entre o valor acumulado previsto no cronograma e o correspondente executado, deduzida da respectiva medição, sendo restituídas na medição imediatamente subsequente, proporcionalmente à recuperação do atraso;

13.5.6. Expirado o prazo contratual da execução e mantido o atraso com relação ao cronograma, os valores remanescentes de retenções serão convertidos em multa e, portanto, não restituídos à **CONTRATADA**, aplicando-se a partir daí a multa rescisória;

13.5.7. O atraso superior a 01 (um) mês que exceder a data prevista na OS (Ordem de Serviço) para a finalização dos serviços poderá ensejar, a critério exclusivo do **CONTRATANTE**, a rescisão do Contrato firmado, ficando a **CONTRATADA** sujeita a multa a que se refere este Contrato;

13.5.8. As multas poderão ser aplicadas cumulativamente com as demais sanções, não terá caráter compensatório e a sua cobrança, facultado a defesa prévia, não isentará a **CONTRATADA** da obrigação de indenizar eventuais perdas e danos.

13.5.9. As penalidades de multa decorrentes de fatos diversos serão consideradas independentes entre si;

**14. CLÁUSULA DÉCIMA QUARTA – RESPONSABILIZAÇÃO ADMINISTRATIVA POR ATOS LESIVOS AO CONTRATANTE**

14.1 Com fundamento no Artigo 5º da Lei n. 12.846/2013, constituem atos lesivos ao **CONTRATANTE** as seguintes práticas:

- a) Fraudar o presente Contrato;
- b) criar, de modo fraudulento ou irregular, pessoa jurídica para celebrar o Contrato;
- c) Obter vantagem ou benefício indevido, de modo fraudulento, de modificações ou prorrogações deste Contrato, sem autorização em lei, no ato convocatório da licitação pública ou neste instrumento contratual; ou
- d) Manipular ou fraudar o equilíbrio econômico-financeiro deste Contrato; e
- e) Realizar quaisquer ações ou omissões que constituam prática ilegal ou de corrupção, nos termos da Lei n. 12.846/2013, Decreto n. 8.420/2015, Lei n. 13.303/15, ou de quaisquer outras leis ou regulamentos aplicáveis, ainda que não relacionadas no presente Contrato.

14.2 A prática, pela **CONTRATADA**, de atos lesivos ao **CONTRATANTE**, a sujeitará, garantida a ampla defesa e o contraditório, às seguintes sanções administrativas:

- a) Multa, no valor de 0,1% (um décimo por cento) a 20% (vinte por cento) do faturamento bruto do último exercício anterior ao da instauração do processo administrativo, excluídos os tributos, a qual nunca será inferior à vantagem auferida, quando for possível sua estimativa;



**CONTRATO Nº 2025/074-02**

b) Publicação extraordinária da decisão condenatória.

14.2.1 Na hipótese da aplicação da multa prevista na alínea “a” deste subitem, caso não seja possível utilizar o critério do valor do faturamento bruto da pessoa jurídica, a multa será de R\$ 6.000,00 (seis mil reais) a R\$ 60.000.000,00 (sessenta milhões de reais).

14.2.2 As sanções descritas neste subitem serão aplicadas fundamentadamente, isolada ou cumulativamente, de acordo com as peculiaridades do caso concreto e com a gravidade e natureza das infrações.

14.2.3 A publicação extraordinária será feita às expensas da empresa sancionada e será veiculada na forma de extrato de sentença nos seguintes meios:

a) Em jornal de grande circulação na área da prática da infração e de atuação da **CONTRATADA** ou, na sua falta, em publicação de circulação nacional;

b) Em edital afixado no estabelecimento ou no local de exercício da atividade da **CONTRATADA**, em localidade que permita a visibilidade pelo público, pelo prazo mínimo de 30 (trinta) dias; e

c) No sítio eletrônico da **CONTRATADA**, pelo prazo de 30 (trinta) dias e em destaque na página principal do referido sítio.

14.2.4 A aplicação das sanções previstas neste subitem não exclui, em qualquer hipótese, a obrigação da reparação integral do dano causado.

14.3 A prática de atos lesivos ao **CONTRATANTE** será apurada e apenada em Processo Administrativo de Responsabilização (PAR), instaurado pelo Gestor do Contrato e conduzido por comissão composta por 02 (dois) servidores designados.

14.3.1 Na apuração do ato lesivo e na dosimetria da sanção eventualmente aplicada, o **CONTRATANTE** deve levar em consideração os critérios estabelecidos no Artigo 7º e seus incisos da Lei n. 12.846/2013.

14.3.2 Caso os atos lesivos apurados envolvam infrações administrativas à Lei n. 13.303/16 ou a outras normas de licitações e contratos da Administração Pública, e tenha ocorrido a apuração conjunta, a **CONTRATADA** também estará sujeito a sanções administrativas que tenham como efeito restrição ao direito de participar em licitações ou de celebrar contratos com a administração pública, a serem aplicadas no PAR.

14.3.3 A decisão administrativa proferida pela autoridade julgadora ao final do PAR será publicada no Diário Oficial da União.

14.3.4 O processamento do PAR não interferirá na instauração e seguimento de processo administrativo específicos para apuração da ocorrência de danos e prejuízos ao **CONTRATANTE** resultantes de ato lesivo cometido pela **CONTRATADA**, com ou sem a participação de Agente Público.

14.3.5 O PAR e o sancionamento administrativo obedecerão às regras e parâmetros dispostos em legislação específica, notadamente, na Lei n. 12.846/2013 e no Decreto n. 8.420/ 2015, inclusive suas eventuais alterações, sem prejuízo ainda da aplicação do ato de que trata o Artigo 21 do Decreto no. 8.420/2015.

14.4 A responsabilidade da pessoa jurídica na esfera administrativa não afasta ou prejudica a possibilidade de sua responsabilização na esfera judicial.

14.5 As disposições deste item se aplicam quando a **CONTRATADA** se enquadrar na definição legal do Parágrafo Único do Artigo 1º da Lei n. 12.846/2013.

14.6 Não obstante o disposto nesta Cláusula, a **CONTRATADA** está sujeita a quaisquer outras responsabilizações de natureza cível, administrativa e, ou criminal, previstas neste Contrato e, ou na legislação aplicável, no caso de quaisquer violações.



CONTRATO Nº 2025/074-02

## **15. CLÁUSULA DÉCIMA QUINTA – PUBLICIDADE E CONFIDENCIALIDADE**

15.1 Quaisquer informações relativas ao presente Contrato, somente podem ser dadas ao conhecimento de terceiros, inclusive através dos meios de publicidade disponíveis, após autorização, por escrito, do **CONTRATANTE**. Para os efeitos desta Cláusula, deve ser formulada a solicitação, por escrito, ao **CONTRATANTE**, informando todos os pormenores da intenção da **CONTRATADA**, reservando-se, ao **CONTRATANTE**, o direito de aceitar ou não o pedido, no todo ou em parte. O **Termo de confidencialidade e sigilo para o tratamento de dados e informações** conforme **ANEXO I** deste Contrato asseguram os termos aqui propostos.

## **16. CLÁUSULA DÉCIMA SEXTA – POLÍTICA DE RELACIONAMENTO E ANTICORRUPÇÃO**

16.1 A **CONTRATADA** assume o compromisso de deferência a práticas de integridade em todo o encadeamento contratual, com expressa observância aos princípios contidos no Código de Condutas e Integridade do **CONTRATANTE**, cuja íntegra esta disponibilizada no site do Banco da Amazônia S.A. ([www.bancoamazonia.com.br](http://www.bancoamazonia.com.br)), bem como assinar o **Termo de Confidencialidade e Sigilo - ANEXO I** e o **Termo de Política Anticorrupção - Anexo II**, ambos Anexos deste Contrato.

16.2 O **CONTRATANTE** reserva-se no direito de realizar auditoria na **CONTRATADA** para verificar sua conformidade com as Leis e o seu Programa Anticorrupção, sendo a **CONTRATADA** responsável por manter em sua guarda todos os arquivos e registros evidenciando tal conformidade, assim como disponibilizá-los ao **CONTRATANTE** dentro de 05 (cinco) dias úteis a contar de sua solicitação.

## **17. DAS OBRIGAÇÕES**

### **17.1 OBRIGAÇÕES DA CONTRATADA**

17.1.1 Fazer a entrega dos serviços de acordo com as especificações técnicas constantes deste Contrato, nos prazos previstos em Contrato; responsabilizando-se por eventuais prejuízos decorrentes do descumprimento de qualquer Cláusula ou condição aqui estabelecida;

17.1.2 Fornecer todo material necessário à execução dos serviços técnicos indicados pelo **CONTRATANTE** de forma que satisfaça as especificações deste termo de referência sem nenhum custo adicional à mesma;

17.1.3 Providenciar, no prazo de 10 (dez) dias após a assinatura do Termo de Contrato e entregar na área de Contratos e Convênios do **CONTRATANTE**, Garantia de Cumprimento do Contrato, com as coberturas indicadas na **Cláusula Quinta** deste Contrato, correspondente a 5% (cinco por cento), do seu valor global (importância segurada), com prazo de vigência não inferior ao prazo de vigência deste Contrato, acrescido de 90 (noventa) dias para recebimento dos serviços.

17.1.4 A **CONTRATADA** obedecerá rigorosamente todos os prazos e disposições previstas neste Contrato, responsabilizando-se por prejuízos decorrentes do descumprimento de qualquer Cláusula acordada, ficando obrigada a indenizar o **CONTRATANTE** e/ou terceiros, mesmo em caso de ausência ou omissão (total ou parcial) de fiscalização de sua parte, por quaisquer danos ou prejuízos causados, devendo a **CONTRATADA** adotar todas as medidas preventivas, com fiel observância às exigências das autoridades competentes e às disposições legais vigentes.



**CONTRATO Nº 2025/074-02**

17.1.5 Fornecer o objeto de acordo com que está estabelecido no **Edital do Pregão Eletrônico nº 90007/2025** e seus Anexos e neste Contrato.

17.1.6 Aceitar, nas mesmas condições contratuais, os acréscimos ou supressões que se fizerem necessárias, no montante de até 50% (cinquenta por cento) do valor inicialmente contratado, nos termos da Lei 13.303/2016;

17.1.7 Conduzir os trabalhos em harmonia com as atividades normais do **CONTRATANTE**, de modo a não causar transtornos no andamento normal de seus serviços e horários de trabalhos estabelecidos pelas normas legais ou internas, nem quaisquer ônus relativos ao uso de materiais, serviço ou mão de obra, conforme orientação do **CONTRATANTE**.

17.1.8 Entregar o serviço com qualidade e de acordo com as especificações técnicas apresentadas, nos prazos previstos neste Contrato;

17.1.9 Responsabilizando-se por eventuais prejuízos decorrentes do descumprimento de qualquer Cláusula ou condição aqui estabelecida.

17.1.10 Obedecer rigorosamente todos os prazos contratados;

17.1.11 Indicar ao **CONTRATANTE** antes do início da execução dos serviços o Responsável que irá representar a **CONTRATADA** para relacionamento técnico/administrativo com a Fiscalização do **CONTRATANTE**.

17.1.12 Manter sua documentação fiscal na mesma condição em que assinou o Contrato com o **CONTRATANTE** durante toda execução dos serviços;

17.1.13 Refazer em qualquer tempo e sem qualquer ônus adicional ao **CONTRATANTE**, os serviços considerados inconformes, no prazo de 10 (dez) dias consecutivos, caso sejam constatadas divergências nas especificações, sujeitando-se às penalidades cabíveis;

17.1.14 Não veicular, sem autorização do **CONTRATANTE**, publicidade ou qualquer outra informação acerca das atividades e programas do **CONTRATANTE**;

17.1.15 Responsabilizar-se pelos encargos trabalhistas, previdenciários, fiscais e comerciais resultantes da execução deste Contrato, conforme dispõe o art. 77, § 1º da Lei 13.303/2016.

17.1.16 A inadimplência da **CONTRATADA** quanto aos encargos trabalhistas, fiscais e comerciais não transfere ao **CONTRATANTE** a responsabilidade por seu pagamento, nem poderá onerar o objeto deste contrato ou restringir a execução dos serviços objeto deste Contrato.

17.1.17 Arcar com todos os ônus necessários à completa execução dos serviços;

17.1.18 Empregar, na execução dos serviços, pessoal devidamente qualificado e produtos/materiais de primeira qualidade;

17.1.19 Fornecer aos seus empregados crachá de identificação, de uso obrigatório para acesso às dependências do **CONTRATANTE** onde os serviços objeto deste Contrato serão executados.

17.1.20 Apresentar a relação nominal dos empregados em atividade nas dependências do **CONTRATANTE**, mencionando os respectivos endereços residenciais, comunicando qualquer alteração.

17.1.21 Manter 01 (um) supervisor responsável pelo gerenciamento dos serviços, com poderes de representante ou preposto, para tratar com o **CONTRATANTE**, dos assuntos relacionados com a execução do objeto.



**CONTRATO Nº 2025/074-02**

17.1.22 Providenciar todas as taxas e emolumentos para registro e legalização dos serviços, com os custos inseridos em sua proposta.

17.1.23 Responsabilizar-se por quaisquer acidentes que venham a ser vítimas seu empregado em atividades nas dependências do **CONTRATANTE**, quando em serviço, por tudo quanto às leis trabalhistas e previdenciárias lhes assegurem e pelas demais exigências legais para o exercício das atividades;

17.1.24 Providenciar para que todos os seus funcionários cumpram as normas e regulamentos internos do **CONTRATANTE** relativos à segurança;

17.1.25 Providenciar para que os seus funcionários utilizem vestuário compatível com o ambiente de trabalho do **CONTRATANTE**, bem como equipamento de proteção individual previsto pelas normas de segurança do trabalho – NR's.

17.1.26 Disponibilizar e manter quantitativo de pessoal compatível com as necessidades e o grau das demandas dos serviços.

17.1.27 Efetuar, sem ônus para o **CONTRATANTE**, quando solicitado, testes e demais provas exigidas por normas técnicas e oficiais para efetiva utilização dos equipamentos

17.1.28 Fornecer todos os documentos pertinentes à execução dos serviços solicitados pelo **CONTRATANTE** ou seus fiscais.

17.1.29 Comunicar ao **CONTRATANTE** qualquer irregularidade relacionada com a execução dos serviços.

17.1.30 Responder por danos, avarias ou desaparecimento de bens materiais, causados ao **CONTRATANTE** ou a terceiros, por seus prepostos ou empregados, em atividade nas dependências do **CONTRATANTE**, desde que fique comprovada a responsabilidade;

17.1.31 Não transferir a outrem os serviços contratados, no todo ou em parte, sem prévia e expressa anuência do **CONTRATANTE**.

17.1.32 Manter os locais de trabalho limpos, desobstruídos e sinalizados de forma a não causar transtornos à rotina administrativa do **CONTRATANTE**, devendo sempre retirar o entulho para locais externos ao prédio, após execução dos serviços;

17.1.33 Fornecer as ferramentas necessárias para execução dos serviços contratados.

17.1.34 Cumprir os postulados legais vigentes de âmbito Federal, Estadual e Municipal que interfiram na execução dos serviços e nas normas internas de segurança e medicina do trabalho e meio ambiente, além de outras legislações que sejam aplicáveis à execução específica da atividade.

17.1.35 Não permitir a utilização de qualquer trabalho do menor de 16 (dezesesseis) anos, exceto na condição de aprendiz para os maiores de 14 (quatorze) anos; nem permitir a utilização do trabalho do menor de 18 (dezoito) anos em trabalho noturno, perigoso ou insalubre;

17.1.36 Manter, durante toda a execução deste Contrato, todas as condições de habilitação e qualificação exigidas pelo período de execução dos serviços;

17.1.37 A **CONTRATADA** deverá observar as regulamentações referentes à preservação do meio-ambiente. Assim, compromete-se a estar em conformidade com o Decreto 7.746, de 2012, Art 2º, 3º e 4º, para esta contratação de prestação de serviços.

17.1.38 A **CONTRATADA** é obrigada a reparar, corrigir, remover reconstruir ou substituir, às suas expensas, no total ou em parte, o objeto do contrato em que se verificarem vícios, defeitos ou incorreções resultantes da execução ou de materiais empregados, e responderá por danos causados diretamente a terceiros ou ao **CONTRATANTE**, independentemente da comprovação de sua culpa ou dolo na execução do Contrato.



## **CONTRATO Nº 2025/074-02**

17.1.39 O **CONTRATANTE** poderá exigir da **CONTRATADA**, a qualquer tempo, a apresentação de comprovantes originais referentes à efetiva quitação de qualquer encargo ou compromisso para com terceiros, exigidos por força da execução deste Contrato. A não apresentação desses comprovantes poderá ensejar, a critério do **CONTRATANTE**, a rescisão deste Contrato, sem que caiba à **CONTRATADA** o direito a qualquer indenização

17.1.40 Atender todas as demais condições fixadas neste Contrato;

17.1.41 Comunicar ao **CONTRATANTE** antecipadamente a data da entrega.

## **17.2 OBRIGAÇÕES DA CONTRATANTE**

17.2.1. Exercer o acompanhamento e a Fiscalização dos serviços por empregados especialmente designados, na forma prevista na Lei n. 13.303/2016 e suas alterações bem como em seu Regulamento Interno de Licitações e Contratos;

17.2.2. Prestar todas as informações e esclarecimentos atinentes ao serviço/objeto, que forem solicitadas pela **CONTRATADA**.

17.2.3. Comunicar a **CONTRATADA**, na pessoa do seu representante legal (Preposto), qualquer procedimento em desacordo com as previsões deste Contrato e seus Anexos;

17.2.4. Permitir, que o pessoal técnico da **CONTRATADA** tenha acesso às dependências do **CONTRATANTE**, onde serão executados os serviços, respeitadas as normas que disciplinam a segurança do patrimônio, das pessoas e desde que devidamente identificados;

17.2.5. No caso de ausência ou impedimento do(s) representante(s) designado(s) pelo **CONTRATANTE**, durante a execução deste Contrato, as atribuições passarão a ser exercidas por quem o **CONTRATANTE** designar para substituí-los na forma regulamentar;

17.2.6. Para os fins previstos neste Contrato, o **CONTRATANTE** registrará em relatório as deficiências verificadas na execução do mesmo, encaminhando cópia à **CONTRATADA**, para a imediata correção das irregularidades apontadas, sem qualquer ônus ao **CONTRATANTE** e sem prejuízo da aplicação das penalidades previstas.

17.2.7. Fiscalizar a conformidade dos serviços executados com as especificações técnicas constantes neste Contrato;

17.2.8. Exigir da **CONTRATADA** a imediata correção de serviços mal executados e substituição em desacordo com o especificado neste Contrato;

17.2.9. Exigir que a **CONTRATADA** mantenha o seu pessoal uniformizado, identificado, bem como utilizando os Equipamentos de Proteção Individual (EPIs) necessários;

17.2.10. Receber, conferir e atestar a Nota Fiscal e o Termo de Conformidade;

17.2.11. Efetuar o pagamento da Nota Fiscal/Fatura emitida pela **CONTRATADA**, nas condições da CLÁUSULA OITAVA DO PAGAMENTO deste Contrato e desde que o fornecimento ou realização do serviço esteja devidamente comprovado pelo setor competente e de acordo com o requerido neste Instrumento contratual;

17.2.12. Notificar, por escrito, a **CONTRATADA**, informando-lhe da aplicação das penalidades previstas neste Contrato, no caso de inconformidades;

17.2.13. Efetuar os pagamentos à **CONTRATADA**, na forma e nos prazos previstos neste Contrato, após o cumprimento das formalidades legais;

17.2.14. Rejeitar, no todo ou em parte, a execução que esteja em desacordo com as exigências deste Contrato.



**CONTRATO Nº 2025/074-02**

17.2.15. Rejeitar todo e qualquer material que estiver fora das especificações, solicitando expressamente sua substituição, que deverá ser realizada em até 05 (cinco dias corridos, contado a partir da notificação);

17.2.16. Exigir o fiel cumprimento de todas as obrigações assumidas pela **CONTRATADA**;

17.2.17. Aplicar à **CONTRATADA** sanções administrativas pelo não cumprimento de obrigações contratuais, assegurando-lhe o contraditório e a ampla defesa em processo administrativo;

17.2.18. Atestar o recebimento do objeto contratado após verificação das especificações técnicas mínimas exigidas, rejeitando o que não estiver de acordo por meio de notificação à **CONTRATADA**;

**18. CLÁUSULA DÉCIMA OITAVA – FORO**

18.1 As Partes Contratantes elegem o Foro da Comarca de Belém, Estado do Pará, para a solução de qualquer questão oriunda do presente Contrato, com exclusão de qualquer outro.

E por estarem de pleno acordo as Partes reconhecem e concordam expressamente que a inserção de sua senha pessoal e/ou a utilização de outras formas de assinatura eletrônica. Inclusive biométricas, em plataformas digitais, como a “DocuSign”, constitui forma legítima e suficiente para a confirmação de seus dados, comprovação de sua identidade e validade de sua declaração de vontade para assinar e celebrar o presente Contrato para que produza todos os seus efeitos de direito, conforme dispões e Legislação aplicável.

**Belém-PA, data da última assinatura eletrônica.**

**BANCO DA AMAZÔNIA S/A**

DocuSigned by:  
*Diego Santos Lima*  
2F980EF2D4F4483  
**DIEGO SANTOS LIMA**  
Diretor Corporativo - DICOP

**CONSÓRCIO VHD**  
**(CNPJ: 60.200.710/0001-97)**

Assinado por:  
*Fulvio Neiva Silva*  
87837D79A9A5446  
**FÚLVIO NEIVA SILVA**  
Administrador



CONTRATO Nº 2025/074-02

## ANEXO I

### TERMO DE CONFIDENCIALIDADE E SIGILO DE DADOS E INFORMAÇÕES

Este Termo de Compromisso é celebrado entre:

**BANCO DA AMAZÔNIA**, Endereço Avenida Presidente Vargas, 800, Belém, Pará, inscrito no CNPJ/MF 04.902.979/0001-44, neste ato representado pelo seu Diretor Corporativo - DICOP, Sr. **DIEGO SANTOS LIMA**, brasileiro, casado, graduado em administração de empresas, portador do RG nº 075403072021-5 SSP/MA e do CPF/MF nº 011.772.821-78, residente e domiciliado na Região Metropolitana de Belém/PA, abaixo assinado (“**CONTRATANTE**”), e o **CONSÓRCIO VHD**, com registro na Junta Comercial do Distrito Federal sob o nº 2755270, com sede na Cidade de Brasília/DF, situada no Setor de Industrias Bernardo Sayão Quadra 03, Conjunto B, Lote 16, Parte B; Núcleo Bandeirante, CEP: 71.736-302, inscrita no CNPJ/MF sob o número 60.200.710/0001-97, representada neste ato por seu Administrador, Sr. **FÚLVIO NEIVA SILVA**, brasileiro, divorciado, empresário, portador da CNH nº. 00350597022 DETRAN/DF e do CPF nº. 897.425.406-91, doravante denominada simplesmente **CONTRATADA**, composto pelas empresas consorciadas: **V E TECH ENGENHARIA LTDA**, com registro na Junta Comercial do Distrito Federal sob o NIRE nº 5320173699-7, com sede na Cidade de Brasília/DF, situada no Setor de Industrias Bernardo Sayão, Quadra 03, Conjunto B, Lote 16, Parte B; Núcleo Bandeirante, CEP: 71.736-302, representada pelo seu Sócio Administrador, Sr. **FÚLVIO NEIVA SILVA**, brasileiro, divorciado, empresário, portador da CNH nº. 00350597022 DETRAN/DF e inscrito no CPF/MF nº. 897.425.406-91, que se **constitui como empresa líder do consórcio** e, **HD SERVIÇOS E CONSTRUÇÕES LTDA**, com registro na Junta Comercial do Distrito Federal sob o NIRE nº 5360028556-5, com sede na Cidade de Brasília/DF, situada na Rua das Figueiras, Lote 05, Apartamento 1402-B, Edifício Sofisticado, Norte (Águas Claras), CEP: 71.906-750, inscrita no CNPJ/MF sob o número 71.338.651/0001-34, representada pelo seu Sócio Administrador, Sr. **CARLOS EDUARDO LACERDA CAVALCANTE**, brasileiro, casado, empresário, portador da CNH nº. 03633237647 DETRAN/DF e inscrito no CPF/MF nº. 056.688.346-54, abaixo assinado (“**CONTRATADA**”), **CONTRATANTE** e **CONTRATADA** em conjunto denominadas como Partes:

**CONSIDERANDO QUE** as Partes, por meio do Contrato nº 2025/074-02 estão estabelecendo uma relação jurídica para contratação de serviços comuns de engenharia para reparações e adaptações na infraestrutura física do imóvel de interesse do **CONTRATANTE**, em seus diversos níveis e segmentos, e respectivos padrões visuais da marca, para a **Unidade de Assessoria de Brasília-DF**, localizada no Distrito Federal, sendo que para serem executados, necessariamente incluem o acesso, o conhecimento e o tratamento de dados e informações corporativas da **CONTRATANTE** pela **CONTRATADA**, além do uso de equipamentos, de recursos computacionais e outros que envolvam a possibilidade de divulgação de informações restritas, de exclusivo interesse da **CONTRATANTE**, sob a posse, guarda e domínio da **CONTRATADA**;

**CONSIDERANDO QUE** as Partes podem divulgar entre si informações classificadas como restritas e/ou sigilosas, conforme definido abaixo neste instrumento, sobre aspectos de seus respectivos negócios;

**CONSIDERANDO QUE** as Partes desejam ajustar as condições de revelação das Informações Restritas e/ou sigilosas, bem como definir as regras relativas ao seu uso e proteção;

**RESOLVEM** as Partes celebrar o presente Termo de Compromisso e Sigilo de Dados e Informações (“Termo”), o qual se regerá pelas considerações acima, bem como, **pelas considerações que forem pertinentes constantes na Lei nº 13.709, de 14 de agosto de 2018 (Lei Geral de Proteção de Dados Pessoais - LGPD) e nos termos da Lei nº 12.527, de 18 de novembro de 2011 (Lei de Acesso à Informação).**

**CONTRATO Nº 2025/074-02****1. OBJETO**

Este Termo tem por objeto exclusivo proteger as Informações Confidenciais que venham a ser fornecidas ou reveladas pelo **CONTRATANTE** à **CONTRATADA**, bem como disciplinar a forma pela qual elas devem ser utilizadas pela **CONTRATADA**.

1.1. Todas as informações ou dados revelados ou fornecidos, direta ou indiretamente, pela **CONTRATANTE** ou por terceiros em nome desta à **CONTRATADA**, ou obtida por esta de forma lícita, independentemente de divulgação explícita, em quaisquer meios de armazenamento ou transmissão e independente do formato, rotulagem ou forma de envio, devem ser tratadas como Informações Confidenciais.

1.2. A **CONTRATADA** reconhece que as Informações Confidenciais são de propriedade exclusiva do **CONTRATANTE** ou são advindas de terceiros e estão sob sua responsabilidade.

1.3. As Informações Confidenciais poderão estar contidas e serem transmitidas por quaisquer meios, incluindo, entre outros, as formas escritas, gráfica, verbal, mecânica, eletrônica, digital, magnética ou criptográfica.

**2. RESTRIÇÕES QUANTO À UTILIZAÇÃO DAS INFORMAÇÕES CONFIDENCIAIS**

2.1. A **CONTRATADA** reconhece a importância de se manter as Informações Confidenciais em segurança e sob sigilo, mesmo após o término de vigência do presente Termo, obrigando-se a tomar todas as medidas necessárias para impedir que sejam transferidas, reveladas, divulgadas ou utilizadas, sem prévia autorização do **CONTRATANTE**, a qualquer terceiro estranho a este Termo.

2.2. Sem prejuízo das demais obrigações previstas neste Termo, a **CONTRATADA** obriga-se a:

(i) Tratar as informações classificadas em qualquer grau de sigilo ou os materiais de acesso restrito que lhe forem fornecidos pelo **CONTRATANTE** e preservar o seu sigilo, de acordo com a Legislação vigente;

(ii) Preservar o conteúdo das informações classificadas em qualquer grau de sigilo, ou dos materiais de acesso restrito, sem divulgá-lo ou comercializar a terceiros;

(iii) Não praticar quaisquer atos que possam afetar o sigilo ou a integridade das informações classificadas em qualquer grau de sigilo, ou dos materiais de acesso restrito;

(iv) Não copiar ou reproduzir, por qualquer meio ou modo: (a) informações classificadas em qualquer grau de sigilo; (b) informações relativas aos materiais de acesso restrito do **CONTRATANTE** salvo autorização da autoridade competente.

(v) Não utilizar, reter, duplicar, modificar, adulterar, subtrair ou adicionar qualquer elemento das Informações Confidenciais que lhe forem fornecidas para criação de qualquer arquivo, lista ou banco de dados de sua utilização particular ou de quaisquer terceiros, exceto quando autorizada expressamente por escrito pelo **CONTRATANTE** para finalidades específicas;

(vi) Não modificar ou adulterar as Informações Confidenciais fornecidas pelo **CONTRATANTE**, bem como a não subtrair ou adicionar qualquer elemento a essas Informações Confidenciais;

(vii) Armazenar e transmitir as Informações Confidenciais digitais em ambiente seguro, com controle de acesso e mediante o uso de criptografia;

**CONTRATO Nº 2025/074-02**

(viii) Devolver ao **CONTRATANTE**, ou a exclusivo critério dessa destruir, todas as Informações Confidenciais que estejam em seu poder em até 48h (quarenta e oito horas), contados da data da solicitação; e

(ix) Informar imediatamente o **CONTRATANTE** qualquer violação a este Termo.

**3. PROTEÇÃO DE DADOS PESSOAIS**

3.1. A **CONTRATADA** obriga-se a, sempre que aplicável, atuar em conformidade com a Legislação vigente sobre proteção de dados relativos a uma pessoa física identificada ou identificável (“Dados Pessoais”) e as determinações de órgãos reguladores/fiscalizadores sobre a matéria, em especial, a Lei nº 13.709/2018 (“Lei Geral de Proteção de Dados Pessoais”), bem como seguir as instruções informadas pelo **CONTRATANTE** quanto ao tratamento dos Dados Pessoais que teve acesso em função do presente Termo.

3.2. A **CONTRATADA** compromete-se a auxiliar o **CONTRATANTE**: i) com a suas obrigações judiciais ou administrativas, fornecendo informações relevantes disponíveis e qualquer outra assistência para documentar e eliminar a causa e os riscos impostos por quaisquer violações de segurança; e ii) no cumprimento das obrigações decorrentes dos Direitos dos Titulares dos Dados Pessoais, principalmente por meio de medidas técnicas e organizacionais adequadas;

3.3. Caso exista modificação dos textos legais acima indicados ou de qualquer outro de forma que exija modificações na estrutura da relação estabelecida com o **CONTRATANTE** ou na execução das atividades ligadas a este Termo, a **CONTRATADA** deverá adequar-se às condições vigentes. Se houver alguma disposição que impeça a continuidade da relação negocial conforme as disposições acordadas, a **CONTRATADA** concorda em notificar formalmente este fato o **CONTRATANTE**, que terá o direito de resolver a relação negocial sem qualquer penalidade, apurando-se os valores devidos até a data da rescisão.

**4. DISPOSIÇÕES GERAIS**

4.1. A **CONTRATADA** declara estar ciente de que o manuseio inadequado das Informações Confidenciais, sua divulgação ou revelação não autorizada a quaisquer terceiros representarão, por si só, prejuízo ao patrimônio, à imagem e reputação do **CONTRATANTE**, e implicará em sua responsabilização civil ou criminal, de acordo com a violação verificada, obrigando-se ao ressarcimento das perdas e danos decorrente.

4.2. A inobservância de quaisquer das disposições de confidencialidade estabelecidas neste Termo sujeitará a **CONTRATADA**, além de sanções penais cabíveis, ao pagamento o **CONTRATANTE** e a terceiros pelas perdas e danos, diretos e indiretos, decorrentes do evento de descumprimento, facultada ainda o **CONTRATANTE** a rescisão do presente Termo e demais acordos que estiverem vigentes com a **CONTRATADA**.

4.3. Este Termo não impõe obrigações à **CONTRATADA** com relação às Informações Confidenciais que (i) já sejam lícita e comprovadamente de conhecimento da **CONTRATADA** anteriormente à da sua divulgação pelo **CONTRATANTE**; (ii) sejam ou venham a se tornar de conhecimento público, sem qualquer intervenção da **CONTRATADA** e (iii) sejam divulgadas à **CONTRATADA** por qualquer terceiro que as detenham em legítima posse, sem que isto constitua violação de dever de confidencialidade previamente assumido com o **CONTRATANTE**.

4.4. Se a **CONTRATADA** vier a ser obrigada a divulgar, no todo ou em parte, as Informações Confidenciais por qualquer ordem judicial ou autoridade governamental competente, a **CONTRATADA** poderá fazê-lo desde que notifique imediatamente o **CONTRATANTE**, para permitir que esta adote as medidas legais cabíveis para resguardo de seus direitos.



**CONTRATO Nº 2025/074-02**

4.5. Se a **CONTRATADA**, na hipótese aqui tratada, tiver que revelar as Informações Confidenciais, divulgará tão somente a informação que foi legalmente exigível e envidará seus melhores esforços para obter tratamento de segredo para quaisquer Informações Confidenciais que revelar, nos precisos dispositivos deste Termo e da Lei.

4.6. A **CONTRATADA** concorda que não deve se opor à cooperação ou empenho de esforços com o **CONTRATANTE** para auxiliar na adoção das medidas judiciais competentes, sendo certo que nada poderá ser exigido ou solicitado a **CONTRATADA** que não esteja dentro dos estritos limites legais.

4.7. O presente Termo permanecerá em vigor por prazo indeterminado, independentemente da formalização de qualquer negócio entre as Partes.

4.8. Quaisquer alterações a este Termo somente terão validade e eficácia se forem devidamente formalizadas através de termo aditivo firmado entre as Partes.

4.9. O presente Termo será interpretado pela Legislação da República Federativa do Brasil e as Partes desde já elegem o Foro da Cidade de Belém, Estado do Pará, para dirimir qualquer controvérsia oriunda deste instrumento, salvo disposição específica pela legislação aplicável.

E por estarem de pleno acordo as Partes reconhecem e concordam expressamente que a inserção de sua senha pessoal e/ou a utilização de outras formas de assinatura eletrônica. Inclusive biométricas, em plataformas digitais, como a “DocuSign”, constitui forma legítima e suficiente para a confirmação de seus dados, comprovação de sua identidade e validade de sua declaração de vontade para assinar e celebrar o presente Contrato para que produza todos os seus efeitos de direito, conforme dispões e Legislação aplicável.

**Belém-PA, data da última assinatura eletrônica.**

**BANCO DA AMAZÔNIA S/A**

DocuSigned by:

*Diego Santos Lima*

**DIEGO SANTOS LIMA**

Diretor Corporativo - DICOP

**CONSÓRCIO VHD  
(CNPJ: 60.200.710/0001-97)**

Assinado por:

*Fulvio Neiva Silva*

**FULVIO NEIVA SILVA**

Administrador



CONTRATO Nº 2025/074-02

## ANEXO II

## TERMO DE COMPROMISSO DE POLÍTICA ANTICORRUPÇÃO

Por este instrumento particular, a **CONTRATADA** compromete-se a cumprir integralmente as disposições da Política Anticorrupção, Política de Responsabilidade Socioambiental e da Política de Relacionamento com Fornecedores do **CONTRATANTE** da qual tomou conhecimento neste ato por meio da leitura da cópia que lhe foi disponibilizada.

E, para fiel cumprimento desse compromisso, a **CONTRATADA** declara e garante que nem ela, diretamente ou por intermédio de qualquer subsidiária ou afiliada, e nenhum de seus diretores, empregados ou qualquer pessoa agindo em seu nome ou benefício, realizou ou realizará qualquer ato que possa consistir em violação às proibições descritas (i) na Lei n. 12.846/2013, doravante denominada “Lei Anticorrupção Brasileira”, (ii) na Lei Contra Práticas de Corrupção Estrangeiras de 1977 dos Estados Unidos da América (*United States Foreign Corrupt Practices Act of 1977*, 15 U.S.C. §78-dd-1, et seq., conforme alterado), doravante denominada FCPA, (iii) e nas convenções e pactos internacionais dos quais o Brasil seja signatário, em especial a Convenção da OCDE sobre Combate à Corrupção de Funcionários Públicos Estrangeiros em Transações Comerciais Internacionais, a Convenção das Nações Unidas contra a Corrupção e a Convenção Interamericana contra a Corrupção – OEA, todas referidas como “Normas Anticorrupção”, incluindo pagamento, oferta, promessa ou autorização de pagamento de dinheiro, objeto de valor ou mesmo de valor insignificante mas que seja capaz de influenciar a tomada de decisão, direta ou indiretamente, a:

- a) Qualquer empregado, oficial de governo ou representante de, ou qualquer pessoa agindo oficialmente para ou em nome de uma entidade de governo, uma de suas subdivisões políticas ou uma de suas jurisdições locais, um órgão, conselho, comissão, tribunal ou agência, seja civil ou militar, de qualquer dos indicados no item anterior, independente de sua constituição, uma associação, organização, empresa ou empreendimento controlado ou de propriedade de um governo, ou um partido político (os itens A a D doravante denominados conjuntamente autoridade governamental);
- b) Oficial legislativo, administrativo ou judicial, independentemente de se tratar de cargo eletivo ou comissionado;
- c) Oficial de, ou indivíduo que ocupe um cargo em, um partido político;
- d) Candidato ou candidata a cargo político;
- e) Um indivíduo que ocupe qualquer outro cargo oficial, cerimonial, comissionado ou herdado em um governo ou qualquer um de seus órgãos; ou
- f) Um oficial ou empregado(a) de uma organização supranacional (por exemplo, Banco Mundial, Nações Unidas, Fundo Monetário Internacional, OCDE) (doravante denominado oficial de governo);
- g) Ou a qualquer pessoa enquanto se saiba, ou se tenha motivos para crer que qualquer porção de tal troca é feita com o propósito de:
  - g.1) Influenciar qualquer ato ou decisão de tal oficial de governo em seu ofício, incluindo deixar de realizar ato oficial, com o propósito de assistir o **CONTRATANTE** ou qualquer outra pessoa a obter ou reter negócios, ou direcionar negócios a qualquer terceiro;
  - g.2) Assegurar vantagem imprópria;
  - g.3) Induzir tal oficial de governo a usar de sua influência para afetar ou influenciar qualquer ato ou decisão de uma autoridade governamental com o propósito de assistir o **CONTRATANTE** ou qualquer outra pessoa a obter ou reter negócios, ou direcionar negócios a qualquer terceiro; ou
  - g.4) Fornecer um ganho ou benefício pessoal ilícito, seja financeiro ou de outro valor, a tal oficial de governo.



**CONTRATO Nº 2025/074-02**

A **CONTRATADA**, inclusive seus diretores, empregados e todas as pessoas agindo em seu nome ou benefício, com relação a todas as questões afetando o **CONTRATANTE** ou seus negócios, se obrigam a:

- a) Permanecer em inteira conformidade com as Leis Anticorrupção, e qualquer legislação antissuborno, anticorrupção e de conflito de interesses aplicável, ou qualquer outra legislação, regra ou regulamento de propósito e efeito similares, abstendo-se de qualquer conduta que possa ser proibida a pessoas sujeitas às Leis Anticorrupção;
- b) Tomar todas as precauções necessárias visando prevenir ou impedir qualquer incompatibilidade ou conflito com outros serviços ou com interesses do **CONTRATANTE**, o que inclui o dever de comunicar as relações de parentesco existentes entre os colaboradores da **CONTRATADA** e do **CONTRATANTE**; e
- c) Observar, no que for aplicável, o Programa de *Compliance* do **CONTRATANTE**, sobre o qual declara ter pleno conhecimento.

Entendendo que é papel de cada organização fomentar padrões éticos e de transparência em suas relações comerciais, o **CONTRATANTE** incentiva a **CONTRATADA**, caso ainda não possua, a elaborar e implementar programa de integridade próprio, observando os critérios estabelecidos no Decreto n. 8.420/2015.

Caso a **CONTRATADA** ou qualquer de seus colaboradores venha a tomar conhecimento de atitudes ilícitas ou suspeitas, especialmente se referentes à violação das Leis Anticorrupção, deve informar prontamente ao **CONTRATANTE**, por meio do Canal de Denúncias [privacidade@basa.com.br](mailto:privacidade@basa.com.br) e no telefone **(91) 4008-3269**.

Fica esclarecido que, para os fins do Contrato, a **CONTRATADA** é responsável, perante o **CONTRATANTE** e terceiros, pelos atos ou omissões de seus colaboradores.

Por fim, a **CONTRATADA** declara estar ciente de que a fiel observância deste instrumento é fundamental para a condução das atividades inerentes ao Contrato maneira ética e responsável constituindo falta grave, passível de imposição de penalidade, qualquer infração, no disposto deste instrumento.

**Belém-PA, data da última assinatura eletrônica.**

**BANCO DA AMAZÔNIA S/A**

DocuSigned by:

*Diego Santos Lima*

**DIEGO SANTOS LIMA**

Diretor Corporativo - DICOP

**CONSÓRCIO VHD  
(CNPJ: 60.200.710/0001-97)**

Assinado por:

*Fulvio Neiva Silva*

**FULVIO NEIVA SILVA**

Administrador



**CONTRATO Nº 2025/074-02**

**ANEXO III  
TERMO DE REFERÊNCIA**

**1.0 DO OBJETO**

1.1 Contratação de empresa pelo sistema de **REGISTRO DE PREÇOS** na modalidade PREGÃO na forma ELETRÔNICA, pelo critério **MAIOR PERCENTUAL DE DESCONTO** de preços unitários sob os ORÇAMENTOS base do BANCO, pautados nas tabelas bases referenciais SINAPI, SICRO, ORSE, PINI, SEDOP-PA E BASA, de serviços comuns de engenharia para reparações e adaptações na infraestrutura física dos imóveis de interesse do Banco da Amazônia S/A, em seus diversos níveis e segmentos, e respectivos padrões visuais da marca, para os estados do ACRE, AMAZONAS, AMAPÁ, DISTRITO FEDERAL, MARANHÃO, MATO GROSSO, PARÁ, RONDÔNIA, RORAIMA, SÃO PAULO e TOCANTINS, em um **ÚNICO LOTE**, no regime de empreitada por **PREÇO UNITÁRIO**, incluindo ferramental e instrumental técnico adequado, uniformes, mão-de-obra, equipamentos de segurança individual e coletiva, encargos sociais, administração, seguros, deslocamentos, estadias e materiais/peças inerentes às especialidades envolvidas, inclusive cessão técnica, licenças e tributos, enfim, tudo quanto necessário para a prestação dos serviços, obrigando-se a CONTRATADA cumprir com as Especificações Técnicas dos serviços, bem com os padrões e orientações constantes nos documentos técnicos anexos.

**1.1 ESTADOS ABRANGIDOS:**

ITEM	ESTADOS
01	ACRE
02	AMAZONAS
03	AMAPÁ
04	DISTRITO FEDERAL
05	MARANHÃO
06	MATO GROSSO
07	PARÁ
08	RONDÔNIA
09	RORAIMA
10	SÃO PAULO
11	TOCANTINS

**1.2** Nota: Poderão ser incluídos ou excluídos regiões, municípios e/ou bairros para atendimento, de acordo com as necessidades do CONTRATANTE. Eventuais divergências ou sobreposições serão consideradas e analisadas durante a vigência dos contratos.

**2.0 JUSTIFICATIVA**

2.1 Em atendimento ao plano de reforma e manutenção de aproximadamente 50 (cinquenta) unidades do Banco da Amazônia previsto para o exercício de 2025 e 2026.

2.2 O Banco da Amazônia possui vários imóveis, seja alugada ou própria, em diferentes Estados brasileiros, grande parte delas não recebeu a manutenção adequada nos últimos anos, o que, conseqüentemente, faz com que durante em certo período da sua vida útil surjam uma série de problemas devido o desgaste com usos naturais dos prédios.

2.3 Alguns serviços são necessários sua execução para repor as condições físicas da edificação, e em outros, fazer algum tipo de reforma para reestabelecer os padrões já adotados pelo Banco que possibilitem um melhor uso da agência.

Porém, independentemente dessas circunstâncias, procedimentos regulares e programados de manutenção são essenciais para a conservação e eficácia da destinação da edificação. Evitando-se o surgimento dos problemas mencionados e as deteriorações inesperadas,

**CONTRATO Nº 2025/074-02**

permitindo previsão segura de gastos periódicos resultando em economia para o Banco.

**3.0 ESPECIFICAÇÕES TÉCNICAS:**

As especificações técnicas dos materiais e serviços de cada Unidade a serem fornecidos, estão descritas no **ANEXO I A (ESPECIFICAÇÕES TÉCNICAS DOS SERVIÇOS)** deste TR.

**4.0 QUALIFICAÇÃO TÉCNICA:**

4.1 Para fins de comprovação de qualificação técnica, a LICITANTE deverá apresentar comprovante de habilitação/qualificação técnica para poder executar os serviços em conformidade com as legislações pertinentes e de acordo com as especificações técnicas anexas a este documento:

4.1.1 Comprovação de qualificação técnico-operacional de serviços compatíveis com o objeto da licitação;

4.1.1.1 Para atendimento da qualificação técnico-operacional, será (ão) exigido(s) atestado(s) de capacidade técnico-operacionais emitidos por pessoas jurídicas de direito público ou privado, acompanhado(s) da(s) respectiva(s) Certidão (ões) de Acervo Técnico - CAT, expedida(s) pelos conselho(s), CREA/CAU, em nome dos profissionais vinculados aos referidos atestados, como forma de conferir autenticidade e veracidade às informações constantes no documentos em nome dos licitantes, na forma do parágrafo único do art. 55 da Resolução nº 1.025 do CONFEA, de 30 de outubro de 2009, que comprove(m) que o licitante tenha executado para o órgão ou entidade da administração pública direta ou indireta, federal, estadual, municipal ou do Distrito Federal, ou ainda, para empresas privadas, os seguintes serviços de natureza e vulto compatível com o objeto ora licitado e que façam explícita referência pelo menos às parcelas de maior relevância técnica e valor significativo, que permitam estabelecer, por comparação, proximidade de capacidade características funcionais técnicas, dimensionais e qualitativas com o objeto da presente licitação, em instalações prediais e comerciais, sendo aceitos o somatório de atestados, desde que fique comprovado que os serviços, demonstrados nos atestados de capacidade técnico-operacional somados, tenham sido executados concomitantemente, em mais de um contrato, num mesmo período de tempo, com as características nos itens a seguir, cumulativamente, considerados os de maior relevância:

- a) Tenha executado 50% de 2.000,00 metros quadrados de serviços de instalação pele de vidro laminado, incluindo sua estrutura em perfil, colunas e quadros complementares;
- b) Tenha executado 50% de 5.900,00 metros quadrados de serviços de impermeabilização de superfície com manta asfáltica, duas camadas, inclusive aplicação de primer asfáltico;
- c) Tenha executado 50% de 6.180,00 metros quadrados de serviços de instalação de telhamento com telha metálica termoacústica;
- d) Tenha executado 50% de 84.500,00 metros quadrados de serviços de pintura com aplicação manual em paredes;
- e) Tenha executado 50% de 7.580,00 metros quadrados de serviços de instalação de forro removível de gesso acartonado apoiados em perfis metálicos suspensos;
- f) Tenha executado 50% de 4.380,00 metros quadrados de serviços de instalação de Piso cerâmico porcelanato;
- g) Tenha executado 50% de 880,00 unidades de serviços de instalação de pontos de iluminação completa;



**CONTRATO Nº 2025/074-02**

- h) Tenha executado 50% de 650,00 pontos de serviços de instalação de pontos de lógica completo;

4.1.2 Declaração de que, na data da contratação, haverá, em seu quadro de pessoal, os seguintes profissionais de nível superior, detentores de Certidão de Acervo Técnico – CAT, emitida pelo Conselho Profissional competente, por execução de serviços de características semelhantes às do objeto desta licitação, sendo que a substituição de quaisquer destes técnicos, antes ou durante a execução do contrato, somente poderá ocorrer com prévio conhecimento do Banco, e por profissional de experiência equivalente ou superior:

- a) 01 (um) Engenheiro Civil ou Arquiteto, responsável técnico (RT's) da empresa, regularmente registrado junto ao Conselho Profissional competente;
- b) 01 (um) Engenheiro Eletricista, regularmente registrado junto ao Conselho Profissional competente;
- c) 01 (um) Engenheiro Mecânico, regularmente registrado junto ao Conselho Profissional competente.

4.1.3 Certificado de registro do responsável técnico da empresa emitido pelo conselho regional competente:

4.1.3.1 A comprovação acima citada ocorrerá:

- a) No caso de ser sócio-proprietário da licitante, por meio da apresentação do contrato social ou outro documento legal, devidamente registrado na Junta Comercial.
- b) No caso de empregado da licitante, por meio da apresentação da Carteira de Trabalho e Previdência Social (CTPS), comprovando o vínculo empregatício do profissional com a empresa licitante.
- c) No caso de profissionais que detenham vínculo com a licitante por força de contrato de prestação de serviços, a comprovação do vínculo do profissional de engenharia e/ou arquitetura se dará por meio da apresentação do Instrumento Particular de Prestação de Serviços celebrado entre o profissional e a licitante até a data da apresentação da documentação, juntamente com certidão de registro e quitação da pessoa jurídica emitida pelo CREA ou CAU, dentro do seu prazo de validade, na qual conste a inscrição do profissional citado no referido Instrumento Particular como responsável técnico da empresa.
- d) Será também considerada atendida a comprovação do vínculo se a licitante apresentar Instrumento Particular de Prestação de Serviços celebrado entre ela e o profissional devidamente registrado ou carimbado pelo CREA ou CAU até a data da apresentação da documentação.

4.1.4 Apresentação de Profissional, com Atestado(s) de Responsabilidade Técnico-Profissional fornecido(s) por pessoa(s) jurídica(s) de direito público ou privado, que comprove(m) a execução de obra ou serviços de natureza e vulto compatíveis com o objeto ora licitado:

- a) Manutenção predial em agências bancárias ou comerciais;
- b) Serviços de recuperação, execução ou revisão de telhados;
- c) Serviços de impermeabilização com manta;
- d) Execução de instalação ou manutenção de combate a incêndio com sistema central de alarme e através de sistema de hidrante;
- e) Serviço de instalação ou manutenção de sistema de proteção contra descargas atmosféricas (SPDA) com laudo, pelo sistema Franklin e gaiola de Faraday, com malha de aterramento e hastes;



## **CONTRATO Nº 2025/074-02**

f) Execução de instalações elétricas prediais de baixa tensão em ambientes comerciais ou agências bancárias;

g) Execução de rede de cabeamento estruturado em ambientes comerciais ou agências bancárias.

### **5.0 COORDENADOR TÉCNICO DA CONTRATADA**

5.1 O Coordenador Técnico será o representante da CONTRATADA junto ao Setor de Engenharia do Banco da Amazônia para tratar de todos os assuntos técnicos pertinentes ao presente contrato e que responderá formalmente em todas as tratativas técnicas entre as partes, bem como nos atos e demais providências de incumbência da CONTRATADA junto a Órgãos Públicos, Conselhos de Classe e Concessionárias;

5.2 O Coordenador Técnico será indicado ao Banco da Amazônia pela CONTRATADA no ato da assinatura do contrato e poderá ser um dos membros da equipe técnica indicada no contrato, com formação em Arquitetura e Urbanismo ou Engenharia Civil;

5.3 Competirá também ao Coordenador Técnico a observação do cumprimento das formalidades do presente contrato, no que tange aos processos e rotinas técnicas aqui estabelecidos, comunicando ao Setor de Engenharia do Banco da Amazônia fatos pertinentes e do interesse do melhor desenvolvimento dos trabalhos e praticando todos os atos técnicos necessários à condução e ao fiel cumprimento do presente contrato.

### **6.0 CRITÉRIO DE ACEITAÇÃO**

6.1 Se as circunstâncias ou condições locais tornarem aconselhável a substituição de alguns dos materiais especificados neste Termo de Referência.

6.2 A substituição só poderá ser efetuada mediante expressa autorização, por escrito, da Fiscalização.

6.3 Só serão aceitos os materiais ou equipamentos que apresentarem analogia total ou equivalência e se desempenharem idêntica função construtiva e apresentarem as mesmas características e comprovações exigidas na especificação técnica.

6.4 Nas Especificações e no caderno de detalhes da engenharia do Basa a identificação de materiais ou equipamentos por determinada marca implica, apenas, a caracterização de uma analogia, ficando a distinção entre equivalência e semelhança subordinada ao critério de analogia estabelecido neste Termo de Referência.

6.5 A consulta sobre materiais envolvendo equivalência ou semelhança será efetuada em tempo oportuno pela empresa Contratada, não se admitindo que a dita consulta sirva para justificar o não cumprimento dos prazos estabelecidos na documentação contratual.

### **7.0 PRAZO, LOCAL DE ENTREGA, HORÁRIO, CONDIÇÕES DE RECEBIMENTO E FLUXO DE ACIONAMENTO:**

**7.1 Prazo de Execução dos serviços:** O prazo máximo para a execução dos serviços de cada Unidade será contado a partir da data informada para tal na Ordem de Serviços expedida pelo CONTRATANTE.

**7.2 Prazo de vigência da ATA:** A vigência da Ata de Registro de Preços será de 01 (um) ano a partir da data de assinatura, podendo ser prorrogado por igual período.

**7.2 Prazo de vigência do CONTRATO:** A vigência dos contratos será de no máximo 12 (doze) meses, a partir da data de assinatura, podendo ser prorrogado por igual período.

**7.3 Local de entrega:** Os serviços serão executados nos endereços contidos no **Anexo I B - PLANILHA DE RELAÇÃO DAS UNIDADES DO BANCO E SEUS ENDEREÇOS.**

**Horário de Execução:** Os serviços serão executados em horário comercial, nos casos de serviços internos, os mesmos serão realizados com a devida aprovação



## CONTRATO Nº 2025/074-02

do Gerente da Agência. Externamente poderão ser realizados em qualquer horário comercial, desde que não cause transtornos ao funcionamento da agência e em áreas que não impeçam o acesso de clientes, garantidas a estes todas as condições de segurança. Os finais de semana e feriados deverão ser utilizados para os serviços excepcionais, com o devido pedido antecipado a Gerência e fiscalização, para aprovação pela área de segurança do Banco da Amazônia.

**7.4 Condições de Recebimento:** O recebimento dos serviços se dará na forma do disposto nos termos da Lei 13.303/2016 e do Regulamento Interno de Licitações e Contratos do Banco da Amazônia S/A, no que concerne a aquisição de bens/serviços, compreendendo 02 (duas) etapas distintas:

**7.4.1 Provisoriamente:** mediante Termo Circunstanciado assinado pelas Partes em até 10 (dez) dias da comunicação escrita de seu término pela LICITANTE vencedora, quando serão apontados todos os vícios aparentes remanescentes, caso existam;

**7.4.2 Definitivamente:** mediante Termo Circunstanciado assinado pelas Partes, após o decurso do prazo de observação ou vistoria que comprove a inexistência de vícios aparentes, sejam aqueles apontados no Termo de Recebimento Provisório, sejam quaisquer outros identificados durante o período de observação, no prazo máximo de 90 (noventa) dias, contados a partir da data da assinatura do Termo de Recebimento definitivo.

**7.5 Fluxo de Acionamento:** As entregas dos eventos seguirão o roteiro discriminado abaixo:

7.5.1 Um fiscal do Banco procede a vistoria, podendo ou não ser acompanhado de representante da CONTRATADA, da dependência beneficiária para levantamento dos serviços necessários, emitindo seu orçamento e em seguida submetendo à Gerência de Contratações do Banco para emissão de Contrato;

7.5.2 Um fiscal do Banco envia, via e-mail, uma O.S. (Ordem de Serviços), dando início ao Prazo de Atendimento do Acionamento;

7.5.3 A Contratada deverá providenciar Visto de registro em cada UF de atuação se for o caso;

7.5.4 Para cada Ordem de Serviço a Contratada deverá providenciar a respectiva ART's/ RRT's refs. por profissional;

7.5.5 A Fiscalização do Banco acompanhará a execução dos serviços pela CONTRATADA até o "recebimento ou aceite", como lhe convier, respeitando as instruções corporativas pertinentes e vigentes, o orçamento validado pela Fiscalização, e o Acordo de Nível de Serviços, além das especificações dos serviços quanto à qualidade esperada para as entrega dos serviços.

## 8.0. DOS VALORES REFERENCIAIS DE MERCADO:

8.1. O levantamento dos quantitativos será realizado durante a visita técnica às Unidades e os preços básicos foram estimados através de consultas nas bases de dados do SINAPI, SICRO, PINI, ORSE, SEDOP-PA, BASA e pesquisas na rede mundial de computadores (Internet).

8.2. Valor total base é:

ITEM	ESTADO	VALOR TOTAL
1	AC	R\$ 8.836.310,34
2	AM	R\$ 11.883.673,47
3	AP	R\$ 1.961.680,92
4	DF	R\$ 1.245.875,25
5	MA	R\$ 9.029.973,36

**CONTRATO Nº 2025/074-02**

6	MT	R\$ 8.396.628,13
7	PA	R\$ 17.259.679,82
8	RO	R\$ 8.432.543,45
9	RR	R\$ 2.045.621,79
10	SP	R\$ 1.717.245,16
11	TO	R\$ 11.988.121,52
	<b>TOTAL</b>	<b>R\$ 82.797.353,21</b>

ITEM	ESTADO	VALOR TOTAL
1	AC	R\$ 8.836.310,34
2	AM	R\$ 11.883.673,47
3	AP	R\$ 1.961.680,92
4	DF	R\$ 1.245.875,25
5	MA	R\$ 9.029.973,36
6	MT	R\$ 8.396.628,13
7	PA	R\$ 17.259.679,82
8	RO	R\$ 8.432.543,45
9	RR	R\$ 2.045.621,79
10	SP	R\$ 1.717.245,16
11	TO	R\$ 11.988.121,52
	<b>TOTAL</b>	<b>R\$ 82.797.353,21</b>

8.3. Previsão mínima de consumo será de 10% (dez por cento) do valor total da ATA de Registro de Preços, onde a estimativa de demanda inicial para prestação de serviços será:

ESTADOS	MUNICÍPIOS
ACRE	Brasiléia, Xapuri e Sena Madureira
AMAZONAS	Itacoatiara e Humaitá
MARANHÃO	Pinheiro e Santa Inês
MATO GROSSO	Sinop, Tangará da Serra, Rondonópolis e Cuiabá
PARÁ	Abaetetuba, Placas, Rondon do Pará e Dom Eliseu
RONDÔNIA	São Miguel do Guaporé e Extrema
RORAIMA	Boa Vista e Caracará
TOCANTINS	Dianópolis, Natividade, Palmas e Porto Nacional

**9.0 DAS GARANTIAS DOS BENS FORNECIDOS:**

9.1 A LICITANTE contratada obriga-se a dar garantia aos serviços fornecidos pelo prazo de 05 (cinco) anos, contados a partir da data de entrega e da emissão do Termo de Recebimento definitivo dos serviços emitido pelo Fiscal do Contrato. Após a entrega dos serviços, o Banco solicita que durante o período de garantia a licitante contratada preste assistência técnica de acordo com o seguinte esquema:

9.1.1 Se os serviços entregues apresentarem qualquer tipo de vício ou defeito ou não estiverem em conformidade com as especificações técnicas deste Termo de Referência e

**CONTRATO Nº 2025/074-02**

das legislações pertinentes, deverão ser refeitos no prazo máximo de 10 (dez) dias consecutivos;

9.1.2 Toda e qualquer despesas decorrentes da execução dos SERVIÇOS DE GARANTIA aqui descritos, inclusive as substituições de materiais, ficarão inteiramente sob a responsabilidade da CONTRATADA.

**10.0. REQUISITOS OBRIGATÓRIOS:**

10.1. O objeto deste contrato deverá ser cumprido em estrita concordância e obediência às Normas Brasileiras pertinentes ao assunto, inclusive as abaixo discriminadas.

- NBR 9050/2020 - Acessibilidade a edificações, mobiliário, espaços e equipamentos urbanos;
- NBR 16537/2024- Acessibilidade — Sinalização tátil no piso — Diretrizes para elaboração de projetos e instalação;
- NBR 15250/2005 - Detalha os requisitos funcionais de Acessibilidade em caixas de autoatendimento bancário;
- NBR 9077/2001 - Saídas de emergência em edifícios – Procedimentos;
- NBR 5410/2004 - Instalações Elétricas de Baixa Tensão;
- ABNT NBR 5674 - Manutenção de Edificações;
- ABNT NBR 16747 - Inspeção Predial: Diretrizes, conceitos, terminologia e procedimento;
- ABNT NBR 5462 - Confiabilidade e manutenibilidade;
- ABNT NBR 5410 - Instalações Elétricas de Baixa Tensão;
- ABNT NBR 13714:2000 - Sistemas de hidrantes e de mangotinhos para combate a incêndio;
- ABNT NBR 12779:2009 - Mangueira de incêndio - Inspeção, manutenção e cuidados;
- ABNT NBR 12962:2016 - Extintores de incêndio - Inspeção e manutenção
- NR-06 – Equipamentos de Proteção Individual
- NR-08 - Edificações;
- NR-10 - Segurança em Instalações e Serviços em Eletricidade;
- NR-17 – Ergonomia;
- NR-18 - Condições e Meio Ambiente de Trabalho na Indústria da Construção.

**11.0 DO PAGAMENTO:**

11.1 O pagamento relativo ao fornecimento dos serviços objeto desta licitação será realizado pelo BANCO da seguinte forma:

11.2. Através de crédito em conta corrente da CONTRATADA, conforme previsto em contrato, preferencialmente em qualquer agência do Banco da Amazônia previamente indicada por aquela, nos dias 05 (cinco), 15 (quinze) ou 25 (vinte e cinco), desde que a CONTRATADA efetive a entrega das Notas Fiscais e Faturas discriminativas com 10 (dez) dias de antecedência da data prevista para pagamento, após a conferência e confirmação da entrega dos serviços, devidamente comprovado através do Termo Circunstanciado de Recebimento de Serviços;

11.3. A soma de todos os pagamentos intermediários, referente a um contrato será limitado a 80% (oitenta por cento) do valor global do Contrato, cujo pagamento final referente ao saldo contratado estará condicionado à conclusão de todo objeto dessa contratação, mediante a comprovação e entrega do Recebimento Provisório da Obra pela Fiscalização;

11.4. A última parcela será paga quando concluídos e aferidos todos os serviços, ato do qual será expedido o Boletim de Medição Final e o Termo de Recebimento Provisório da Fiscalização;

11.5. O pagamento será automaticamente transferido para o dia útil subsequente, caso não haja expediente no Banco nas datas previstas para tal. O atraso na entrega da Nota



## CONTRATO Nº 2025/074-02

Fiscal/Fatura implicará na transferência automática do pagamento para o próximo mês, sem qualquer acréscimo financeiro contra o BANCO.

11.6. Caso a CONTRATADA opte pelo recebimento do pagamento em conta corrente mantida em outra instituição financeira será cobrado o valor da tarifa TED correspondente ao da tabela de tarifas e serviços do Banco, sendo que esse valor será de responsabilidade da CONTRATADA e deduzida do valor do crédito a ser enviado;

11.7. A Nota Fiscal/Fatura correspondente será examinada diretamente pelo Fiscal designado pelo BANCO, o qual atestará o fornecimento dos produtos e serviços contratados e liberará a referida Nota Fiscal/Fatura para pagamento quando cumpridas, pela CONTRATADA, todas as condições pactuadas;

11.8. Em caso de necessidade de ajuste na Nota Fiscal/Fatura será estabelecido prazo para a CONTRATADA fazer a substituição do documento em questão.

11.9. Caso a CONTRATADA seja optante pelo Sistema Integrado de Pagamento de Impostos e Contribuições das Microempresas e Empresas de Pequeno Porte – SIMPLES, a mesma deverá apresentar, juntamente com a Nota Fiscal/Fatura, a devida comprovação, a fim de evitar a retenção na fonte dos tributos e contribuições, conforme legislação em vigor;

11.10. No caso de incorreção nos documentos apresentados, inclusive na Nota Fiscal/Fatura, serão estes restituídos à CONTRATADA para as correções solicitadas, não respondendo o Banco por quaisquer encargos resultantes de atrasos na liquidação dos pagamentos correspondentes;

11.11. Não serão efetuados quaisquer pagamentos, enquanto perdurar pendência de liquidação de obrigações, em virtude de penalidades impostas à CONTRATADA ou inadimplência total ou parcial referente à contratação ou execução do objeto deste Edital;

11.12. O CNPJ/MF constante da Nota Fiscal e de todos os documentos nos quais deva constar será o mesmo indicado no preâmbulo do contrato e na carta-proposta de preços apresentada por ocasião do Pregão Eletrônico;

11.13. A CONTRATADA deverá emitir documento fiscal em conformidade com a Legislação tributária, sob pena de devolução para que haja o acerto do faturamento, devendo constar no seu corpo:

11.13.1. A identificação completa do Contratante, bem como o número do Contrato;

11.13.2. Os valores referentes às retenções obrigatórias de tributos, devidamente destacados;

11.13.3. Descrição detalhada de todos os itens que compõem o objeto licitado, de forma clara, indicando, inclusive, se for o caso, os valores unitários e totais e o período a que se refere.

11.13.4. A Nota Fiscal, para efeito de recolhimento de ISS, deve ser emitida em nome do BANCO DA AMAZÔNIA S/A onde os **serviços forem executados**, emitida sem rasuras, com as informações a seguir e o item sobressalente, e para efeito de pagamento deverá ser entregue por e-mail ou no endereço abaixo:

Banco da Amazônia S.A.		Endereço para entrega da nota fiscal			
Seq.	Estado	Endereço	Município	UF	CEP
01	Pará	Av. Presidente Vargas, nº 800	Belém	PA	66.017-901

11.13.5. A devolução de nota fiscal/fatura não aprovada pelo BANCO em hipótese alguma servirá de pretexto para que a Contratada suspenda a execução dos serviços, ou deixe de efetuar o pagamento devido a seus empregados ou fornecedores;

11.14. Para efeito do pagamento, a CONTRATADA deverá apresentar juntamente com as



**CONTRATO Nº 2025/074-02**

Notas Fiscais/Faturas discriminativas os documentos a seguir relacionados, caso não estejam disponíveis no Cadastro Único de Fornecedores (SICAF):

11.14.1. Certidão Negativa ou Positiva com efeitos de negativa de débitos relativos aos tributos federais, inclusive contribuições previdenciárias, e à dívida ativa da União emitida pela Secretaria da Receita Federal;

11.14.2. Certidão Negativa ou Positiva com efeitos de Negativa de débitos emitida pelas Fazendas Estadual e Municipal do domicílio ou sede da CONTRATADA;

11.14.3. Certificado de Regularidade do FGTS (CRF);

11.14.4. Certidão Negativa de Débitos Trabalhistas (CNDT); e

11.14.5. Atestado, se for o caso, de optante pelo SIMPLES (ANEXO I - AV da Instrução Normativa SRF n.º 480, de 15.12.2004).

11.15. A não apresentação dos documentos referidos no item anterior poderá ensejar, a critério do BANCO, a rescisão do contrato, sem que caiba à CONTRATADA o direito a qualquer indenização.

11.16. A devolução de nota fiscal/fatura não aprovada pelo BANCO em hipótese alguma servirá de pretexto para que a Contratada suspenda a execução dos serviços, ou deixe de efetuar o pagamento devido a seus empregados ou fornecedores;

11.17. Para efeito do pagamento, a CONTRATADA deverá apresentar juntamente com as Notas Fiscais/Faturas discriminativas os documentos a seguir relacionados, caso não estejam disponíveis no Cadastro Único de Fornecedores (SICAF):

11.17.1. Certidão Negativa ou Positiva com efeitos de negativa de débitos relativos aos tributos federais, inclusive contribuições previdenciárias, e à dívida ativa da União emitida pela Secretaria da Receita Federal;

11.17.2. Certidão Negativa ou Positiva com efeitos de Negativa de débitos emitida pelas Fazendas Estadual e Municipal do domicílio ou sede da CONTRATADA.

11.17.3. Certificado de Regularidade do FGTS (CRF);

11.17.4. Certidão Negativa de Débitos Trabalhistas (CNDT);e

11.17.5. Atestado, se for o caso, de optante pelo SIMPLES (ANEXO I - AV da Instrução Normativa SRF n.º 480, de 15.12.2004).

11.18. A não apresentação dos documentos referidos no item anterior poderá ensejar, a critério do BANCO, a rescisão do contrato, sem que caiba à CONTRATADA o direito a qualquer indenização.

11.19. No caso de atraso no pagamento por parte do CONTRATANTE, o valor devido será acrescido de encargos financeiros de 0,5% (cinco décimos por cento) ao mês, calculados "pro-rata die" até o dia do efetivo pagamento.

11.20. As Notas Fiscais não aprovadas pelo Banco serão devolvidas à CONTRATADA para as necessárias correções ou apresentação de documentos, inclusive os relativos às retenções legais, com as informações referentes aos motivos de sua rejeição, contando-se os prazos estabelecidos a partir das suas reapresentações devidamente corrigidas;

11.21. Em hipótese alguma a devolução de Nota Fiscal e Fatura discriminativa não aprovada pelo BANCO servirá de pretexto para que a CONTRATADA suspenda a execução dos serviços ou deixe de efetuar o pagamento devido aos seus empregados ou fornecedores.

**CONTRATO Nº 2025/074-02**

11.22. A Nota Fiscal/Fatura correspondente será examinada diretamente pelo Fiscal designado pelo BANCO, o qual atestará o fornecimento dos produtos e serviços contratados e liberará a referida Nota Fiscal/Fatura para pagamento quando cumpridas, pela CONTRATADA, todas as condições pactuadas.

11.23. O atraso na entrega da Nota Fiscal e Fatura discriminativa implicará a transferência automática do pagamento para o próximo mês, sem qualquer acréscimo financeiro contra o BANCO.

**12. CONDIÇÕES PARA ELABORAÇÃO DA PROPOSTA:**

12.1O valor global da Proposta, já contabilizados o BDI e os Encargos Sociais, não poderá ser superior ao do orçamento estimado elaborado pelo Banco;

12.2.Para composição do BDI- Benefícios de despesas indiretas, foram considerados os valores empregados e % elencados de acordo com o TCU- Tribunal de Contas da União – Acórdão 2622/2013, onde o mesmo explicita tal formula de composição:

$$BDI = \frac{(1 + AC + S + R + G)(1 + DF)(1 + L)}{(1 - I)} - 1$$

12.2.1 Considerando o princípio de vantajosidade proposto para essa administração conforme Lei 14.133/2021, Art. 89, obtem-se a composição do BDI conforme instruções do Tribunal de Contas da União , onde, tal serviço descrito no objeto compete à categoria de " CONSTRUÇÃO DE EDIFÍCIOS", obtem-se os seguintes percentuais de composição do mesmo:

<b>COMPOSIÇÃO DO BDI</b>				
<b>VALORES DE BDI POR TIPO DE OBRA %</b>				
<b>TIPO DE OBRA*</b>	<b>1 Quartil</b>	<b>Médio</b>	<b>3 Quartil</b>	
<b>CONSTRUÇÃO DE EDIFÍCIOS</b>	20,34	22,12	25,00	

<b>DESCRIÇÃO</b>	<b>VALORES DE REFERÊNCIA - %</b>			<b>BDI ADOTADO %</b>
	<b>1º QUARTIL</b>	<b>MÉDIO</b>	<b>3º QUARTIL</b>	
Administração Central	3,00	4,00	5,50	3,00
Seguro e Garantia (*)	0,80	0,80	1,00	0,80
Risco	0,97	1,27	1,27	0,97
Despesas Financeiras	0,59	1,23	1,39	0,59
Lucro	6,16	7,40	8,96	6,16
COFINS	3,00			3,00
PIS	0,65			0,65
CPRB	4,50			4,50
ISSQN (**)	PROPORCIONAL			5,00

**Fonte da composição, valores de referência e fórmula do BDI: Acórdão 2622/2013 - TCU - Plenário**

Os valores de BDI acima foram calculados com emprego da fórmula abaixo:

$$BDI = \frac{(1 + AC + S + R + G)(1 + DF)(1 + L)}{(1 - I)} - 1$$

Onde:

Adotado %
-----------


**CONTRATO Nº 2025/074-02**

AC: taxa de administração central	3,00				
S: taxa de seguros e garantias	0,80				
R: taxa de riscos	0,97				
DF: taxa de despesas financeiras	0,59				
L: taxa de lucro/ remuneração	6,16	PIS	COFINS	ISS	CPRB
I: taxa de incidência de impostos (PIS, CONFINS, ISS)	8,65	0,65	3,00	5,00	4,50
(*) extraído do acórdão -TCU 2622/2013					
Logo:					
<b>BDI (%) (SEM DESONERAÇÃO) =</b>	<b>22,47</b>	<b>BDI ADOTADO*</b>			
BDI (%) (DESONERADO) =	28,82				

\*Composição dos Benefícios e Despesas Indiretas (BDI)\*- Não desonerado, conforme Acórdão 2622/2013 – TCU

12.3. O percentual de descontos concedidos deverão incidir de forma **LINEAR** sobre a totalidade dos itens constantes do orçamento estimado que integra este Termo de Referencial;

12.4 Os valores unitários de cada item e subitem que compõem a proposta do **INTERESSADO** não poderão exceder os valores unitários indicados no orçamento estimado pelo Banco;

12.5 Os quantitativos previstos no orçamento estimado pelo Banco não poderão ser alterados pelo **INTERESSADO**;

12.6 O percentual de descontos concedidos deverão incidir de forma **LINEAR** sobre a totalidade dos itens constantes do orçamento estimado que integra este Edital;

12.7 Os valores unitários de cada item e subitem que compõem a proposta do **INTERESSADO** não poderão exceder os valores unitários indicados no orçamento estimado pelo Banco;

12.8. Os quantitativos previstos no orçamento estimado pelo Banco não poderão ser alterados pelo **INTERESSADO**;

12.9 O **INTERESSADO** deverá respeitar, tanto no momento da elaboração de sua proposta quanto no momento de eventual contratação, os preços máximos estabelecidos nas normas de regência de contratações públicas federais aplicáveis, a exemplo do Decreto nº 7.983, de 8 de abril de 2013;

12.10 Critérios de Medição;

12.10.1 O critério a ser utilizado será totalmente baseado em obras e serviços reais, nos quantitativos efetivamente executados, não sendo levados em consideração descontos, acréscimos, perdas e outros elementos similares, que deverão ser considerados na composição de custos dos serviços;

12.10.2 Quebras, desperdícios, aquisição ou aluguel de equipamentos para execução de serviços, aquisições de miudezas, preparos diversos, cortes, embutimentos, recomposições, testes, tecnologias de execução e outros elementos auxiliares, lixamentos, andaimes, cantoneiras, sistema de transporte, critérios de descontos de vãos, ferramental, e instrumental técnico adequado, uniformes, mão-de-obra, equipamentos de segurança individual e coletiva, encargos sociais, administração, seguros, transporte de pessoal, deslocamentos, frete, estadias, e outros materiais/peças inerentes às especialidades envolvidas, inclusive cessão técnica, licenças, tributos, e outros itens similares são considerados como elementos constituintes da composição de custos a serem propostos



**CONTRATO Nº 2025/074-02**

pelos INTERESSADOS;

12.11 Quaisquer tributos, encargos, custos e despesas, diretos ou indiretos, omitidos da proposta ou incorretamente cotados, serão considerados como inclusos nos preços, não sendo considerados pleitos de acréscimos, a esse título, devendo o serviço/fornecimento ser cumprido sem ônus adicional ao Banco;

12.12 O PROPONENTE deverá encaminhar, juntamente com a Carta-Proposta, o detalhamento de encargos sociais e o detalhamento do BDI, conforme documentos do ANEXO do Edital, devidamente rubricados e assinados pelo responsável técnico e representante legal.

**13. CRITÉRIO DE JULGAMENTO**

No julgamento das propostas, a classificação se dará em ordem crescente dos preços apresentados, sendo considerada vencedora a proposta que cotar o **MAIOR PERCENTUAL DE DESCONTO**, já contabilizados o BDI e os Encargos Sociais para a prestação dos serviços projetados e especificados, observados os prazos, as especificações técnicas, os parâmetros mínimos de desempenho e de qualidade e as demais condições definidas neste Edital e seus Anexos.

**CONTRATO Nº 2025/074-02****14. DA GARANTIA CONTRATUAL.**

14.1. Para garantia do fiel e perfeito cumprimento de todas as obrigações decorrentes do Contrato, a CONTRATADA deverá apresentar ao CONTRATANTE em até 10 (dez) dias após a assinatura deste Contrato, prorrogável por igual período, a critério do CONTRATANTE, o comprovante de prestação da garantia em uma das modalidades a seguir, no valor correspondente a 5% (cinco por cento) do valor total contratado, nos termos do Art. 70 da Lei nº 13.303, de 30.06.2016, obrigando-se a mantê-la durante toda a vigência contratual:

14.1.1 Fiança Bancária;

14.1.2 Seguro garantia ou;

14.1.3 Caução em dinheiro.

14.2A referida garantia será liberada de acordo com as condições previstas neste Contrato, conforme disposto na Lei nº 13.303/2016 e Regulamento de Licitações do CONTRATANTE, desde que cumpridas às obrigações contratuais.

14.3A garantia oferecida pela CONTRATADA ao CONTRATANTE qualquer que seja a modalidade escolhida deve assegurar o cumprimento tanto do objeto contratado, quanto das obrigações acessórias, inclusive trabalhistas, Previdenciárias, Prejuízos advindos do não cumprimento deste Contrato, Multas punitivas aplicadas pela fiscalização à CONTRATADA, Prejuízos diretos causados ao CONTRATANTE, decorrentes de culpa ou dolo durante a execução deste Contrato.

14.4A inobservância do prazo fixado para apresentação da garantia acarretará a aplicação de multa de 0,02% (dois centésimos por cento) do valor total deste Contrato por dia de atraso, até o máximo de 5% (cinco por cento).

14.5O atraso superior a 25 (vinte e cinco) dias autoriza o CONTRATANTE a promover o bloqueio dos pagamentos devidos a CONTRATADA, até o limite de 5% (cinco por cento) do valor anual do Contrato, ou promover a rescisão do Contrato por descumprimento ou cumprimento irregular de suas Cláusulas.

14.6O bloqueio efetuado com base no item 14.5 deste item não gera direito a nenhum tipo de compensação financeira à CONTRATADA.

14.7O valor da multa moratória decorrente do atraso da entrega da garantia poderá ser glosado de pagamentos devidos a CONTRATADA.

14.8A CONTRATADA, a qualquer tempo, poderá substituir o bloqueio efetuado com base no item 14.5 deste Termo por quaisquer das modalidades de garantia, caução em dinheiro, seguro-garantia ou fiança bancária.

14.9No caso de CAUÇÃO EM DINHEIRO, o valor depositado será administrado pelo CONTRATANTE em conta específica no Banco da Amazônia, com correção monetária e devolvido à CONTRATADA no término do contrato.

14.10O CONTRATANTE reserva-se o direito de utilizar, a qualquer tempo, no todo ou em partes, o valor da garantia para cobrir prejuízos eventualmente apurados, decorrentes de descumprimento de qualquer obrigação contratual ou falha dos serviços ora contratados, inclusive motivados por greve ou atos dos empregados da CONTRATADA.

14.11 Utilizada à garantia, por qualquer que seja o motivo, a CONTRATADA fica obrigada a integralizá-la no prazo de 05 (cinco) dias úteis contados da data em que for notificada formalmente pelo CONTRATANTE, sob pena de rescisão do Contrato.

14.12A garantia somente será devolvida à CONTRATADA quando do término ou rescisão



**CONTRATO Nº 2025/074-02**

deste Contrato, desde que a CONTRATADA não possua dívida com o CONTRATANTE mediante expressa autorização deste.

14.13 No caso de SEGURO-GARANTIA, o CONTRATANTE deverá ser indicado como beneficiário do seguro-garantia.

14.14 O seguro-garantia deverá assegurar o pagamento de todas as obrigações contratuais previstas.

14.15 A CONTRATADA obriga-se a apresentar nova apólice, até 05 (cinco) dias úteis após o vencimento da anterior e a comprovar o pagamento do prêmio respectivo, até 02 (dois) dias úteis após o seu vencimento.

14.16 No caso da FIANÇA BANCÁRIA deverão constar do instrumento os seguintes requisitos:

14.16.1 Prazo de validade correspondente ao período de vigência do Contrato;

14.16.2 Expressa afirmação do fiador de que, como devedor solidário e principal pagador, fará o pagamento ao CONTRATANTE, dos prejuízos por este sofridos, em razão do descumprimento das obrigações da CONTRATADA, independente de interpelação judicial; e

14.16.3 Cláusula que assegure a atualização do valor afiançado.

14.17 A qualquer tempo, mediante prévia comunicação ao CONTRATANTE, poderá ser admitida a substituição da garantia, observadas as modalidades previstas do Contrato.

14.18 A garantia será liberada após o perfeito cumprimento do Contrato, no prazo de até 30 (trinta) dias, contados da data do seu vencimento, desde que devidamente comprovado que não há pendências envolvendo direitos trabalhistas dos empregados abrangidos pelo Contrato encerrado, inclusive quanto às verbas

rescisórias, se for o caso, devendo tal condição estar registrada no documento pertinente à garantia, caso esta se efetue nas modalidades de seguro-garantia e fiança bancária.

14.19 Caso ocorra o vencimento da garantia antes do encerramento das obrigações contratuais, a CONTRATADA deverá providenciar de imediato a sua renovação sob pena de suspensão do pagamento devido contratualmente.

14.20 Caso o pagamento das verbas a que se refere o item 14.18 deste Termo não seja efetuado até o 3º (terceiro) mês após o fim da vigência deste contrato, o CONTRATANTE utilizará a garantia contratual para o pagamento direto das verbas rescisórias decorrentes da relação de trabalho entre a CONTRATADA e os empregados mobilizados do Contrato.

14.21 Quando da abertura de processos para eventual aplicação de penalidade, a FISCALIZAÇÃO deste Contrato deverá comunicar o fato à seguradora e/ou fiadora paralelamente às comunicações de solicitação de defesa prévia à CONTRATADA bem como as decisões finais de 1ª e última instância administrativa.

14.22 Na hipótese de alteração do valor contratado, a CONTRATADA deverá apresentar, no prazo de 30 (trinta) dias, garantia complementar ajustada a nova situação nos termos deste título.

14.23 Nenhum pagamento será feito à CONTRATADA até que seja aceita, pelo CONTRATANTE, a garantia de que trata este título.

14.24 Rescindido o presente contrato por culpa da CONTRATADA, a garantia oferecida será executada em favor do CONTRATANTE, desde que haja multas ou débitos da CONTRATADA.

14.25 A garantia, qualquer que seja a modalidade escolhida, deverá ter validade de 03 (três) meses após o término da vigência do Contrato, devendo ser renovada a cada prorrogação



**CONTRATO Nº 2025/074-02**

e/ou repactuação do objeto contratado.

14.26 Será considerada extinta a garantia:

14.26.1. Com a devolução da apólice, carta-fiança ou autorização para o levantamento de importâncias depositadas em dinheiro a título de garantia, acompanhada de declaração do CONTRATANTE, mediante Termo Circunstanciado, de que a CONTRATADA cumpriu todas as Cláusulas do Contrato; e

14.26.1 Com a extinção do Contrato.

14.27 O CONTRATANTE não executará a garantia na ocorrência de uma ou mais das seguintes hipóteses:

14.27.1 Caso fortuito ou força maior;

14.27.2 Alteração, sem prévio conhecimento da seguradora ou do fiador, das obrigações contratuais;

14.27.3 Descumprimento das obrigações pela CONTRATADA, decorrentes de atos ou fatos praticados pelo CONTRATANTE; e

14.27.4 Atos ilícitos dolosos praticados por servidores do CONTRATANTE.

14.28 Caberá ao próprio CONTRATANTE apurar a isenção da responsabilidade prevista neste Termo, não sendo a entidade garantidora parte no processo instaurado pelo CONTRATANTE.

14.29 Para efeitos da execução da garantia, os inadimplementos contratuais deverão ser comunicados pelo CONTRATANTE à CONTRATADA e/ou à Instituição Garantidora, no prazo de até 90 (noventa) dias após o término de vigência deste Termo.

14.30 A qualquer tempo, mediante prévia comunicação ao CONTRATANTE, poderá ser admitida a substituição da garantia, observadas as modalidades previstas no Contrato.

14.31 A garantia assegurará, qualquer que seja a modalidade escolhida, o pagamento de:

14.31.1 Prejuízos advindos do não cumprimento do Contrato;

14.31.2 Multas punitivas aplicadas pela Fiscalização à CONTRATADA;

14.31.3 Prejuízos diretos causados ao Contratante decorrentes de culpa ou dolo durante a execução do Contrato.

**15. DAS OBRIGAÇÕES DA CONTRATADA:**

15.1 Fazer a entrega dos serviços de acordo com as especificações técnicas constantes deste Termo de Referência, nos prazos previstos em contrato; responsabilizando-se por eventuais prejuízos decorrentes do descumprimento de qualquer cláusula ou condição aqui estabelecida;

15.2 Fornecer todo material necessário à execução dos serviços técnicos indicados pela BANCO de forma que satisfaça as especificações deste termo de referência sem nenhum custo adicional à mesma;

15.3 Providenciar, no prazo de 10 (dez) dias após a assinatura do Termo de Contrato e entregar na área de Contratos e Convênios do BANCO, Garantia de Cumprimento do Contrato, com as coberturas indicadas no item 14 deste Termo de Referência, correspondente a 5% (cinco por cento), do seu valor global (importância segurada), com prazo de vigência não inferior ao prazo de vigência deste contrato, acrescido de 90 (noventa) dias para recebimento dos serviços.

15.4 A CONTRATADA obedecerá rigorosamente todos os prazos e disposições previstas



**CONTRATO Nº 2025/074-02**

neste Contrato, responsabilizando-se por prejuízos decorrentes do descumprimento de qualquer Cláusula acordada, ficando obrigada a indenizar o CONTRATANTE e/ou terceiros, mesmo em caso de ausência ou omissão (total ou parcial) de fiscalização de sua parte, por quaisquer danos ou prejuízos causados, devendo a CONTRATADA adotar todas as medidas preventivas, com fiel observância às exigências das autoridades competentes e às disposições legais vigentes.

15.5 Fornecer o objeto de acordo com que está estabelecido no Edital do Pregão Eletrônico e seus Anexos e neste Termo de Referência.

15.6 Aceitar, nas mesmas condições contratuais, os acréscimos ou supressões que se fizerem necessárias, no montante de até 50% (cinquenta por cento) do valor inicialmente contratado, nos termos da Lei 13.303/2016.

15.7 Conduzir os trabalhos em harmonia com as atividades normais do CONTRATANTE, de modo a não causar transtornos no andamento normal de seus serviços e horários de trabalhos estabelecidos pelas normas legais ou internas, nem quaisquer ônus relativos ao uso de materiais, serviço ou mão de obra, conforme orientação do CONTRATANTE.

15.8 Entregar o serviço com qualidade e de acordo com as especificações técnicas apresentadas, nos prazos previstos neste Termo de Referência; responsabilizando-se por eventuais prejuízos decorrentes do descumprimento de qualquer Cláusula ou condição aqui estabelecida.

15.9 Obedecer rigorosamente todos os prazos contratados;

15.10 Indicar ao BANCO antes do início da execução dos serviços o Responsável que irá representar a CONTRATADA para relacionamento técnico/administrativo com a Fiscalização do BANCO.

15.11 Manter sua documentação fiscal na mesma condição em que assinou o contrato com o BANCO durante toda execução dos serviços;

15.12 Refazer em qualquer tempo e sem qualquer ônus adicional ao BANCO, os serviços considerados inconformes, no prazo de 10 (dez) dias consecutivos, caso sejam constatadas divergências nas especificações, sujeitando-se às penalidades cabíveis;

15.13 Não veicular, sem autorização da CONTRATANTE, publicidade ou qualquer outra informação acerca das atividades e programas da CONTRATANTE;

15.14 Responsabilizar-se pelos encargos trabalhistas, previdenciários, fiscais e comerciais resultantes da execução deste contrato, conforme dispõe o art. 77, § 1º da Lei 13.303/2016.

15.15 A inadimplência da CONTRATADA quanto aos encargos trabalhistas, fiscais e comerciais não transfere ao CONTRATANTE a responsabilidade por seu pagamento, nem poderá onerar o objeto deste contrato ou restringir a execução dos serviços objeto deste Termo de Referência.

15.16 Arcar com todos os ônus necessários à completa execução dos serviços;

15.17 Empregar, na execução dos serviços, pessoal devidamente qualificado e produtos/materiais de primeira qualidade;

15.18 Fornecer aos seus empregados crachá de identificação, de uso obrigatório para acesso às dependências do BANCO onde os serviços objeto deste Termo de Referência serão executados.

15.19 Apresentar a relação nominal dos empregados em atividade nas dependências do BANCO, mencionando os respectivos endereços residenciais, comunicando qualquer



**CONTRATO Nº 2025/074-02**

alteração.

15.20 Manter um supervisor responsável pelo gerenciamento dos serviços, com poderes de representante ou preposto, para tratar com o BANCO, dos assuntos relacionados com a execução do objeto.

15.21 Providenciar todas as taxas e emolumentos para registro e legalização dos serviços, com os custos inseridos em sua proposta.

15.22. Responsabilizar-se por quaisquer acidentes que venham a ser vítimas seu empregado em atividades nas dependências do CONTRATANTE, quando em serviço, por tudo quanto às leis trabalhistas e previdenciárias lhes assegurem e pelas demais exigências legais para o exercício das atividades;

15.23 Providenciar para que todos os seus funcionários cumpram as normas e regulamentos internos do BANCO relativos à segurança;

15.24 Providenciar para que os seus funcionários utilizem vestuário compatível com o ambiente de trabalho do BANCO, bem como equipamento de proteção individual previsto pelas normas de segurança do trabalho – NR's.

15.25 Disponibilizar e manter quantitativo de pessoal compatível com as necessidades e o grau das demandas dos serviços.

15.26 Efetuar, sem ônus para o BANCO, quando solicitado, testes e demais provas exigidas por normas técnicas e oficiais para efetiva utilização dos equipamentos

15.27 Fornecer todos os documentos pertinentes à execução dos serviços solicitados pelo BANCO ou seus fiscais.

15.28 Comunicar ao BANCO qualquer irregularidade relacionada com a execução dos serviços.

15.29 Responder por danos, avarias ou desaparecimento de bens materiais, causados ao BANCO ou a terceiros, por seus prepostos ou empregados, em atividade nas dependências do BANCO, desde que fique comprovada a responsabilidade;

15.30 Não transferir a outrem os serviços contratados, no todo ou em parte, sem prévia e expressa anuência do BANCO.

15.31 Manter os locais de trabalho limpos, desobstruídos e sinalizados de forma a não causar transtornos à rotina administrativa do BANCO, devendo sempre retirar o entulho para locais externos ao prédio, após execução dos serviços;

15.32 Fornecer as ferramentas necessárias para execução dos serviços contratados.

15.33 Cumprir os postulados legais vigentes de âmbito Federal, Estadual e Municipal que interfiram na execução dos serviços e nas normas internas de segurança e medicina do trabalho e meio ambiente, além de outras legislações que sejam aplicáveis à execução específica da atividade.

15.34 Não permitir a utilização de qualquer trabalho do menor de 16 (dezesesseis) anos, exceto na condição de aprendiz para os maiores de 14 (quatorze) anos; nem permitir a utilização do trabalho do menor de 18 (dezoito) anos em trabalho noturno, perigoso ou insalubre;

15.35 Manter, durante toda a execução deste contrato, todas as condições de habilitação e qualificação exigidas pelo período de execução dos serviços;

15.36 A CONTRATADA deverá observar as regulamentações referentes à preservação do meio- ambiente. Assim, compromete-se a estar em conformidade com o Decreto 7.746, de



**CONTRATO Nº 2025/074-02**

2012, Art 2º, 3º e 4º, para esta contratação de prestação de serviços.

15.37 A CONTRATADA é obrigada a reparar, corrigir, remover reconstruir ou substituir, às suas expensas, no total ou em parte, o objeto do contrato em que se verificarem vícios, defeitos ou incorreções resultantes da execução ou de materiais empregados, e responderá por danos causados diretamente a terceiros ou à CONTRATANTE, independentemente da comprovação de sua culpa ou dolo na execução do contrato.

15.38 O CONTRATANTE poderá exigir da CONTRATADA, a qualquer tempo, a apresentação de comprovantes originais referentes à efetiva quitação de qualquer encargo ou compromisso para com terceiros, exigidos por força da execução deste Contrato. A não apresentação desses comprovantes poderá ensejar, a critério do CONTRATANTE, a rescisão deste Contrato, sem que caiba à CONTRATADA o direito a qualquer indenização

15.39 Atender todas as demais condições fixadas neste TR;

15.40 Comunicar ao CONTRATANTE antecipadamente a data da entrega.

**16.0 DAS OBRIGAÇÕES DA CONTRATANTE:**

16.1 Exercer o acompanhamento e a Fiscalização dos serviços por empregados especialmente designados, na forma prevista na Lei n. 13.303/2016 e suas alterações bem como em seu Regulamento Interno de Licitações e Contratos;

16.2 Prestar todas as informações e esclarecimentos atinentes ao serviço/objeto, que forem solicitadas pela CONTRATADA.

16.3 Comunicar a CONTRATADA, na pessoa do seu representante legal (Preposto), qualquer procedimento em desacordo com as previsões deste Termo de Referência e seus Anexos;

16.4 Permitir, que o pessoal técnico da CONTRATADA tenha acesso às dependências do CONTRATANTE, onde serão executados os serviços, respeitadas as normas que disciplinam a segurança do patrimônio, das pessoas e desde que devidamente identificados;

16.5 No caso de ausência ou impedimento do(s) representante(s) designado(s) pelo BANCO, durante a execução deste Termo de Referência, as atribuições passarão a ser exercidas por quem o BANCO designar para substituí-los na forma regulamentar;

16.6 Para os fins previstos neste Termo de Referência, o CONTRATANTE registrará em relatório as deficiências verificadas na execução do mesmo, encaminhando cópia à CONTRATADA, para a imediata correção das irregularidades apontadas, sem qualquer ônus ao CONTRATANTE e sem prejuízo da aplicação das penalidades previstas.

16.7 Fiscalizar a conformidade dos serviços executados com as especificações técnicas constantes neste Termo de Referência;

16.8 Exigir da CONTRATADA a imediata correção de serviços mal executados e substituição em desacordo com o especificado neste Termo de Referência;

16.9 Exigir que a CONTRATADA mantenha o seu pessoal uniformizado, identificado, bem como utilizando os Equipamentos de Proteção Individual (EPIs) necessários;

16.10 Receber, conferir e atestar a Nota Fiscal e o Termo de Conformidade;

16.11 Efetuar o pagamento da Nota Fiscal/Fatura emitida pela CONTRATADA, nas condições da CLÁUSULA DO PAGAMENTO deste Termo de Referência e desde que o fornecimento ou realização do serviço esteja devidamente comprovado pelo setor competente e de acordo com o requerido neste Instrumento contratual;

16.12 Notificar, por escrito, a CONTRATADA, informando-lhe da aplicação das penalidades



## **CONTRATO Nº 2025/074-02**

previstas neste Termo de Referência, no caso de inconformidades;

16.13 Efetuar os pagamentos à CONTRATADA, na forma e nos prazos previstos neste Termo, após o cumprimento das formalidades legais;

16.14 Rejeitar, no todo ou em parte, a execução que esteja em desacordo com as exigências deste Termo de Referência.

16.15 Rejeitar todo e qualquer material que estiver fora das especificações, solicitando expressamente sua substituição, que deverá ser realizada em até 05 (cinco dias corridos, contado a partir da notificação);

16.16 Exigir o fiel cumprimento de todas as obrigações assumidas pela CONTRATADA;

16.17 Aplicar à CONTRATADA sanções administrativas pelo não cumprimento de obrigações contratuais, assegurando-lhe o contraditório e a ampla defesa em processo administrativo;

16.18 Atestar o recebimento do objeto contratado após verificação das especificações técnicas mínimas exigidas, rejeitando o que não estiver de acordo por meio de notificação à CONTRATADA.

### **17.0 DO ORÇAMENTO:**

17.1 Os recursos para dar cobertura à contratação estão previstos nas Rubricas do Orçamento do BANCO:

<b>RUBRICAS ORÇAMENTO 2025 E 2026</b>
26.340-0 "Imóveis de Uso – Benfeitorias em Imóveis de Terceiros – Ação 4106".
26.400-8 "Imóveis de Uso – Edificações – Manutenção de Infraestrutura de Atendimento - Ação 4106"
26.400-8 "imóveis de uso - Edificações - Manutenção e Adequação de Bens Imóveis – Ação 4101"
81.359-1 "Reparos e Adaptações de Imóveis C/ INSS".

### **18.0 DA REAJUSTE DOS PREÇOS:**

18.1 Os preços serão fixos e irrevogáveis até a conclusão do objeto da licitação.

18.2 Em caso de prorrogação, os preços dos serviços poderão ser reajustados, de acordo com a variação do Índice Nacional de Custo da Construção – (INCC), em conformidade com a legislação em vigor, tomando-se por base o índice vigente no mês de apresentação da proposta.

### **19.0 DAS SANÇÕES ADMINISTRATIVAS:**

19.1 Pela inexecução total ou parcial, ou ainda, por atraso ou descumprimento das obrigações pela CONTRATADA, o BANCO poderá garantir o contraditório e a ampla defesa, aplicar as seguintes sanções:

19.1.1 Advertência escrita;

19.1.2 Multa;

19.1.3 Suspensão temporária para participar de licitação e impedimento de contratar com o BANCO por prazo não superior a 02 (dois) anos;

19.1.4 Impedimento para participar de licitação e assinar contratos com a União por prazo não superior a 02 (dois) anos e descredenciamento do SICAF e do cadastro de



**CONTRATO Nº 2025/074-02**

fornecedores do BANCO por igual prazo;

19.2 A LICITANTE / CONTRATADA poderão ser punidos com as sanções prevista nos subitens 19.1.1 a 19.1.4 quando:

19.2.1 Deixar de entregar ou apresentar documentação falsa exigida para o certame licitatório;

19.2.2 Ensejar o retardamento ou a paralisação do procedimento licitatório ou do objeto do contrato;

19.2.3 Não mantiver a proposta no certame licitatório;

19.2.4 Comportar-se de modo inidôneo ou cometer fraude fiscal;

19.2.5 Recusar-se, injustificadamente, em assinar o contrato dentro do prazo estabelecido pelo BANCO;

19.2.6 Perturbar qualquer ato da sessão pública da licitação;

19.2.7 Ensejar atrasos e qualquer outro descumprimento total ou parcial de cláusula contratual;

19.2.8 Interpor recurso protelatório;

19.2.9 Descumprir sanção anteriormente imposta;

19.2.10 Deixar de adotar medidas corretivas no curso da ARP, do Contrato instrumento equivalente; ou;

19.2.11 Praticar ato tipificado como crime, sem prejuízo das sanções penais cabíveis;

19.3. As multas serão aplicadas de acordo com as condutas abaixo:

19.3.1.1 Multa de 10% (dez por cento) sobre o valor global da contratação, pela inexecução total do objeto;

19.3.1.2 Multa diária de 0,2% (dois décimos por cento) calculada sobre o valor da respectiva fatura, quando houver atraso na entrega ou execução dos serviços, cobrado em dobro a partir do 31º dia de atraso.

19.3.1.3 Multa de 1% (um por cento) do valor do contrato caso a CONTRATADA não cumpra as condições de habilitação previstas no item 26 deste Termo de Referência.

19.3.1.4 Multa contratual de 5% (cinco por cento) sobre o valor do contrato, em caso de ausência superior a 05 (cinco) dias do Engenheiro Responsável Técnico na obra.

19.3.2 Os atrasos verificados nas etapas mensais do cronograma serão penalizados com retenção de 10% (dez por cento) da diferença medida entre o valor acumulado previsto no cronograma e o correspondente executado, deduzida da respectiva medição, sendo restituídas na medição imediatamente subsequente, proporcionalmente à recuperação do atraso;

19.3.3 Expirado o prazo contratual da execução e mantido o atraso com relação ao cronograma, os valores remanescentes de retenções serão convertidos em multa e, portanto, não restituídos à CONTRATADA, aplicando-se a partir daí a multa rescisória;

19.3.4 O atraso superior a 01 (um) mês que exceder a data prevista na OS (Ordem de Serviço) para a finalização dos serviços poderá ensejar, a critério exclusivo do BANCO, a rescisão do contrato firmado, ficando a CONTRATADA sujeita a multa a que se refere deste Termo de Referência;

19.3.5 As multas poderão ser aplicadas cumulativamente com as demais sanções, não terá caráter compensatório e a sua cobrança, facultado a defesa prévia, não isentará a



**CONTRATO Nº 2025/074-02**

CONTRATADA da obrigação de indenizar eventuais perdas e danos.

19.3.6 As penalidades de multa decorrentes de fatos diversos serão consideradas independentes entre si;

19.3.7 As sanções previstas nos itens 19.1.3 e 19.1.4, poderão também ser aplicadas às empresas ou aos profissionais que, em razão dos contratos regidos pela Lei nº 13.303/2016:

19.3.7.1 Tenham sofrido condenação definitiva por praticarem, por meios dolosos, fraude fiscal no recolhimento de quaisquer tributos;

19.3.7.2 Tenham praticado atos ilícitos visando a frustrar os objetivos da licitação;

19.3.7.3 Demonstrem não possuir idoneidade para contratar com a empresa pública ou a sociedade de economia mista em virtude de atos ilícitos praticados.

19.4. A advertência e a anotação restritiva no Cadastro de Fornecedores poderão ser aplicadas juntamente com a do item 19.1.2 acima, devendo a defesa prévia do interessado, no respectivo processo, ser apresentada no prazo de 10 (dez) dias úteis, e poderão ser aplicadas quando ocorrer descumprimento das obrigações prevista neste Termo de Referência e seus Anexos.

19.5. Caso não seja garantido absoluto sigilo sobre todos os processos, rotinas, objetos, informações, documentos e quaisquer outros dados fornecidos pelo BANCO, implicará na cobrança de multa compensatória correspondente a 5% (cinco por cento) sobre o valor total do contrato, além das cominações previstas na Legislação, podendo o BANCO rescindir o Contrato.

19.6. A rescisão do Contrato provocada pela CONTRATADA implicará, de pleno direito, a cobrança pelo BANCO de multa equivalente a 10% (dez por cento) do valor total do contrato, garantidos o contraditório e a ampla defesa em processo administrativo.

19.7. Nenhuma penalidade será aplicada pelo BANCO à CONTRATADA sem o devido processo administrativo, assegurados o contraditório e o direito à ampla defesa, no prazo de 10 (dez) dias úteis;

19.8. Se a CONTRATADA não mantiver durante toda a execução contratual, todas as condições de habilitação e qualificação exigidas neste Termo de Referência e seus Anexos, o Contrato poderá ser rescindido, bem como poderão ser aplicadas as penalidades previstas em Lei;

19.9. Após o devido processo administrativo, as multas porventura aplicadas serão descontadas da garantia, dos pagamentos devidos pelo CONTRATANTE ou judicialmente e poderão ser aplicadas cumulativamente com as demais sanções previstas neste Edital e estarão limitadas a 10% (dez por cento) do valor total contratado.

19.10. Inexistindo pagamento(s) devido(s) pelo BANCO ou sendo este(s) insuficiente(s), cabe à CONTRATADA quitar o valor da(s) multa(s) mediante depósito em conta corrente própria em nome do BANCO no prazo máximo de 10 (dez) dias consecutivos contados da data da comunicação de confirmação da penalidade.

19.11. Em não se realizando o pagamento nos termos definidos no item 19.10 a cobrança será realizada judicialmente.

19.12. Ao valor da multa não adimplida e objeto de cobrança judicial serão acrescidos honorários advocatícios, estes no percentual de 20% (vinte por cento), custas judiciais, correção monetária (INPC) e juros na forma do artigo nº 405 do Código Civil, facultando-se ainda ao BANCO a inscrição do inadimplente nos órgãos de cadastro restritivo (SERASA/SPC).



**CONTRATO Nº 2025/074-02**

19.13. As penalidades serão obrigatoriamente registradas no SICAF.

**20.0. DA RESCISÃO CONTRATUAL**

20.1 Constituem motivos para rescisão contratual independente da interpelação judicial ou extrajudicial, sem que por isso seja obrigado a suportar ônus de indenização, multa ou pagamento extra de qualquer natureza:

- I - Paralisação injustificada dos serviços.
- II - O não cumprimento de Cláusulas contratuais, especificações ou prazos.
- III - A subcontratação, ainda que parcial, dos serviços objeto do contrato, sem autorização.
- IV - A cessão ou transferência do contrato.
- V - O desatendimento às determinações da Fiscalização do CONTRATANTE designada para acompanhar e fiscalizar a execução dos serviços.
- VI - O cometimento reiterado de faltas na execução dos serviços.
- VII - A decretação de falência, o pedido de recuperação judicial ou extrajudicial.
- VIII - A dissolução da sociedade.
- IX - A alteração societária que modifique a finalidade ou o controle acionário ou, ainda, a estrutura da CONTRATADA que, a juízo do CONTRATANTE, inviabilize ou prejudique a execução do contrato.
- X - A prática de qualquer ato que vise fraudar ou burlar o fisco ou órgão/entidade arrecadador/credor dos encargos sociais e trabalhistas ou de tributos.
- XI - O descumprimento de quaisquer das condições ajustadas no Contrato.

XII - A utilização pela CONTRATADA de mão-de-obra de menores de 18 (dezoito) anos em trabalho noturno, perigoso ou insalubre, e menores de 16 (dezesesseis) anos em qualquer trabalho, salvo na condição de aprendizes, a partir de 14 (quatorze) anos, nos termos do inciso XXXIII do art. 7º da Constituição Federal;

XIII - O conhecimento de fato ou ato que afete a idoneidade do CONTRATADO ou de seus sócios/cotistas ou de seus gestores ou ainda de seus representantes.

XIV - Razões de interesse público.

XV - Ocorrência de caso fortuito ou de força maior, regularmente comprovado, impeditivo da execução do Contrato.

20.2. O CONTRATANTE poderá, a qualquer tempo e a seu critério, mediante aviso com antecedência mínima de 30 (trinta) dias, denunciar o contrato, para efeito de rescisão, sem que, por esse motivo, seja obrigado a suportar ônus de indenização, multa ou pagamento extra de qualquer natureza.

20.3A rescisão do Contrato também poderá ocorrer quando a CONTRATADA:

- I - Deixar de comprovar sua regularidade fiscal, trabalhista, inclusive contribuições previdenciárias e depósitos do FGTS, para com seus empregados.
- II - Vier a ser declarada inidônea por qualquer órgão da Administração Pública.
- III - Utilizar em benefício, próprio ou de terceiros, informações sigilosas às quais tenha acesso por força de suas obrigações contratuais.



## **CONTRATO Nº 2025/074-02**

IV - Vier a ser atingida por protestos de títulos, execução fiscal ou outros fatos que comprometam sua capacidade econômico-financeira.

V - Não prestar garantia suficiente para assegurar o cumprimento das obrigações contratuais.

VI - Motivar a suspensão dos serviços por parte de autoridades competentes.

20.4 Configurada a hipótese do inciso VI do Caput do item 20.3, a CONTRATADA responderá por eventual aumento de custos daí decorrentes e por perdas e danos que o CONTRATANTE, como consequência, venha a sofrer.

20.5 A rescisão poderá ocorrer:

I – Mediante destrato pela inexecução total ou parcial e Cláusulas contratuais.

II – Amigavelmente, por acordo entre as partes, reduzida a termo no processo deste Termo de Referência, desde que haja conveniência para o CONTRATANTE, precedida de autorização escrita e fundamentada, mediante aviso prévio por escrito, de 30 (trinta) dias consecutivos.

III – Judicialmente, nos termos da Legislação.

20.6 A rescisão acarretará, de imediato, execução da garantia para ressarcimento ao CONTRATANTE, dos valores das multas aplicadas ou de quaisquer outras quantias ou indenizações a ele devidas.

20.7 Na rescisão do Contrato provocada pela CONTRATADA, o CONTRATANTE aplicará multa prevista no Parágrafo Sétimo da Cláusula Décima Terceira deste Termo de Referência, reservando-se ainda, o direito de intentar ação judicial para indenização por perdas e danos;

20.8 Os casos de rescisão contratual serão formalmente motivados nos autos do processo, assegurado o contraditório e a ampla defesa.

20.9. As responsabilidades imputadas à CONTRATADA por prejuízos decorrentes de ações delitivas perpetradas contra o CONTRATANTE não cessam com a rescisão do Contrato.

20.10 A não apresentação dos comprovantes referidos deste Termo de Referência, poderá ensejar a critério do CONTRATANTE, a rescisão do Contrato, sem que caiba à CONTRATADA o direito a qualquer indenização.

## **21.0 DA FISCALIZAÇÃO E GERENCIAMENTO DA CONTRATAÇÃO:**

21.1 Conforme prevê a Lei 13.303/16, e o art. 96 do Regulamento do Banco, a execução e gestão do Contrato será acompanhada e fiscalizada pelo Gestor do Serviço e pelo Fiscal do Contrato, verificando seu adimplemento, cumprindo-se a exigência legal.

21.2 Gerência Executiva Contratações e Gestão Administrativa de Contratos - GECOG.

21.3 A Fiscalização da entrega dos serviços será feita pelo Fiscal do Contrato escolhido pela GESES – Gerência Executiva de Operações de Serviços, Patrimônio e Suprimentos e suas atribuições estarão definidas neste Termo de Referência (ANEXO I).

21.4 Apurada as irregularidades, será concedida à CONTRATADA o prazo de 10 (dez) dias úteis, para apresentar o contraditório e a ampla defesa, para análise da aplicação de possíveis Sanções Administrativas previstas no item 19 deste Termo de Referência (ANEXO I) com seus Anexos.

21.5 O BANCO deverá designar 02 (dois) empregados, sendo um responsável pela Fiscalização Técnica do Contrato (Fiscal Técnico do Contrato) e outro responsável pela gestão contratual.



## **CONTRATO Nº 2025/074-02**

21.6 Nas ausências ou impedimentos dos empregados de que trata o item anterior, os encargos a ele atribuídos passarão a ser exercidos por quem o substituir na forma regulamentar.

21.7 A ausência ou omissão da Fiscalização do BANCO não eximirá a CONTRATADA das responsabilidades previstas neste Termo de Referência e seus Anexos.

21.8 Os contatos entre o BANCO e a CONTRATADA serão mantidos por intermédio da Fiscalização do BANCO.

21.9 A comunicação formal entre a Fiscalização e a detentora, e vice-versa, será feita por escrito, preferentemente por meio eletrônico, e os documentos gerados constarão dos autos do processo.

21.10 Todas as ordens de serviço ou comunicações entre a Fiscalização e a CONTRATADA serão transmitidas por escrito, por meio eletrônico, e constarão dos autos do processo.

21.11 O Gestor do serviço será responsável pela homologação e assinatura dos Termos de Recebimento Provisório e Definitivo dos Serviços.

21.12 O Gestor do serviço será responsável ainda por:

21.12.1 Cumprir e fazer cumprir as disposições e condições avençadas neste Termo de Referência e seus anexos;

21.12.2 Atestar as Notas Fiscais/Faturas e a documentação exigível para pagamento;

21.12.3 Consolidar o Termo Circunstanciado elaborado pelo Fiscal do Contrato, a partir da apuração das possíveis ocorrências e das Sanções Administrativas definidas neste Termo de Referência e seus Anexos;

21.12.4 Apurar eventuais falhas da CONTRATADA que possam gerar aplicação de sanções previstas neste Termo de Referência e seus anexos;

21.12.5 Comunicar à CONTRATADA a ocorrência de irregularidades, diligenciando para que sejam plenamente corrigidas;

21.12.6 Exigir da CONTRATADA, a qualquer tempo, a comprovação das condições de habilitação e qualificação exigidas neste Termo de Referência e seus Anexos.

21.12.7 Providenciar sempre que demandado, notificação de irregularidades à CONTRATADA diligenciando para que sejam plenamente corrigidas;

21.13 O contrato será acompanhado pelo Gestor do Serviço, que ficará encarregado de atestar a execução dos mesmos, para posterior encaminhamento para o pagamento. Os valores a serem pagos estão condicionados à execução satisfatória dos serviços contratados.

21.14 A CONTRATADA deverá apresentar, no prazo de até 30 (trinta) dias corridos após a assinatura do contrato, em atendimento a Lei 5.194/1966, a comprovação de inscrição ou visto de execução de obras/serviços no Conselho Regional Profissional da(s) Unidade(s) Federativa(s) em que será executado o objeto do Contrato;

21.14.1 Os serviços só poderão ser iniciados após o cumprimento do item 21.14;

21.14.2 O descumprimento do item 21.14 será motivo para rescisão contratual.

## **22.0 DAS VEDAÇÕES**

22.1 O contrato firmado entre o BANCO e a CONTRATADA não poderá ser, no todo ou em parte, objeto de cessão ou transferência..



## **CONTRATO Nº 2025/074-02**

22.2 A CONTRATADA não poderá, salvo se estiver expressamente autorizada pelo BANCO:

22.2.1 Veicular em publicidade o fato de prestar serviços ao BANCO ou qualquer outra informação acerca das suas atividades e programas;

22.2.2 Utilizar o Contrato como garantia perante terceiros ou cessão dos direitos creditícios em operações de desconto bancário;

22.2.3 Usar, copiar, duplicar ou de alguma outra forma reproduzir ou reter quaisquer informações do BANCO.

22.3 Nos termos do Art. 7º do Decreto nº 7.203, de 04.06.2010, que dispõe sobre a vedação de nepotismo no âmbito da administração pública federal, também é vedado à detentora utilizar, durante toda a vigência do contrato, mão de obra de cônjuge, companheiro ou parente em linha reta ou colateral, por consanguinidade ou afinidade, até o 3º (terceiro) grau, de empregado do BANCO que exerça cargo em comissão ou função de confiança:

22.3.1 Para os fins do disposto no subitem 22.4, a pessoa jurídica participante deste Pregão Eletrônico deverá, por meio do seu representante legal, declarar em papel timbrado da empresa, que tem conhecimento do teor do citado decreto e que não utilizará no fornecimento do objeto contratados mão de obra enquadrada na vedação, conforme ANEXO deste Termo de Referência;

## **23 DA SUBCONTRATAÇÃO**

23.1 A empresa vencedora do certame deve atender a todas as exigências de qualificação estabelecidas neste Projeto Básico, bem como no Edital Licitatório.

23.2 A critério exclusivo da CONTRATANTE e mediante prévia e expressa autorização, a CONTRATADA poderá, em regime de responsabilidade solidária, sem prejuízo das suas responsabilidades contratuais e legais, subcontratar parte do serviço, até o limite máximo de 20% (vinte por cento), desde que não altere substancialmente as cláusulas pactuadas.

23.3 O caso de subcontratação deverá ficar demonstrado e documentado que está somente abrangerá etapas dos serviços, ficando claro que a subcontratada apenas reforçará a capacidade técnica da Contratada, que executará, por seus próprios meios, o principal dos serviços de que trata este Projeto Básico, assumindo a responsabilidade direta e integral pela qualidade dos serviços e entrega dos serviços contratados.

23.4 A CONTRATADA ao requerer autorização para subcontratação de parte dos serviços, deverá comprovar perante a CONTRATANTE a regularidade jurídica/fiscal e trabalhista de sua subcontratada, respondendo, solidariamente com esta, pelo inadimplemento destas quando relacionadas com o objeto do Contrato;

23.5 O Órgão CONTRATANTE se reserva o direito de, após a contratação dos serviços, exigir que o pessoal técnico da empresa CONTRATADA e de sua (s) SUBCONTRATADA (s) se submetam às regras estabelecidas neste instrumento convocatório e consequente Contrato.

## **24 DO SIGILO E RESTRIÇÕES**

24.1 A CONTRATADA obriga-se por si, seus empregados, sócios, diretores e mandatários, manter total sigilo e confidencialidade dos serviços prestados, comprometendo-se com a não divulgação, por qualquer forma, de todas ou parte das informações ou documentos aos quais venha a ter acesso, em decorrência da prestação de serviços executados em função do Contrato;



## **CONTRATO Nº 2025/074-02**

24.2 A CONTRATADA obrigará-se a revelar as informações decorrentes do contrato firmado, exclusivamente, a seus prepostos e funcionários diretamente envolvidos nas atividades que fazem uso ou tenham acesso permanente ou eventual às mesmas;

24.3 A CONTRATADA obriga-se ainda a respeitar integralmente as normas de segurança estabelecidas pelo BANCO e atender aos padrões de segurança e controle para acesso e uso das instalações e equipamentos do BANCO, zelando por sua integridade, mantendo sigilo e considerando confidenciais todos os dados e informações pertinentes aos serviços prestados;

24.4 Não serão considerados confidenciais quaisquer documentos, dados ou informações de domínio público, a qual a CONTRATADA tenha acesso de forma lícita através de terceiros e aqueles que o BANCO vier a tornar públicos;

24.5 A obrigação das partes de não divulgação das informações tidas como sigilosas e confidenciais sobreviverá à rescisão do contrato, até que ocorra a liberação pela parte proprietária das informações, por determinação judicial ou pela ocorrência de eventos em contrato como liberadores dessa obrigação;

24.6 A CONTRATADA assinará Termo de Compromisso e Sigilo de Dados e Informações ANEXO do Edital do Pregão Eletrônico, no ato de assinatura do Contrato.

## **25.0 DA PREVENÇÃO E ACIDENTES**

25.1. Acidentes de trabalho na execução dos serviços contratados, uso indevido de marcas e patentes e danos pessoais ou materiais causados ao Banco ou a terceiros, mesmo que ocorridos na via pública. Responsabiliza-se, igualmente, pela integridade do serviço, respondendo pela destruição ou danificação de qualquer de seus elementos, seja resultante de ato de terceiros, caso fortuito ou força maior.

25.2 Na execução dos trabalhos deverá haver plena proteção contra o risco de acidentes com o pessoal da CONTRATADA e com terceiros, independente da transferência desse risco a companhias ou institutos seguradores.

25.3 Durante a execução do serviço a CONTRATADA deverá obedecer rigorosamente às normas de Segurança e Medicina do Trabalho, de acordo com a Lei 6.514, de dezembro de 1977 e todas suas normas regulamentadoras.

25.4 O Banco reserva o direito de fiscalizar o perfeito cumprimento de todos os itens de segurança, podendo interromper o andamento do serviço e/ou bloquear seu pagamento, pelo não cumprimento das exigências previstas.

25.5. Em caso de acidente a CONTRATADA deverá:

25.5.1. A CONTRATADA responderá pessoal, direta e exclusivamente pelas reparações decorrentes de:

25.5.1.1. Prestar socorro imediato às vítimas;

25.5.1.2. Paralisar imediatamente o serviço no local do acidente a fim de não alterar as circunstâncias relacionadas com o referido acidente;

25.5.1.3. Solicitar imediatamente o comparecimento da Fiscalização no local da ocorrência.

## **26.0 INDICAÇÃO SE O CONTRATO É COM OU SEM DEDICAÇÃO EXCLUSIVA DE MÃO DE OBRA;**

26.1 Esta contratação não possui dedicação exclusiva de mão de obra.



**CONTRATO Nº 2025/074-02**

## **27.0 BOAS PRÁTICAS AMBIENTAIS - OBRIGAÇÕES E RESPONSABILIDADES ESPECÍFICAS DA CONTRATADA**

27.1 Cumprir a Resolução do CONAMA nº 307, de 05 de julho de 2002, que estabelece diretrizes, critérios e procedimentos para a gestão dos resíduos de fabricação, de forma a minimizar os impactos ambientais, entendendo que a disposição de resíduos fabris em locais inadequados contribui para a degradação da qualidade ambiental;

27.2 Manter critérios de qualificação de fabricantes, levando em consideração as ações ambientais por estes realizadas.

## **28.0 DOS CRITÉRIOS DE SUSTENTABILIDADE**

28.1 A CONTRATADA se compromete a atender às diretrizes da Política de Responsabilidade Socioambiental do Banco da Amazônia – PRSAC, disponível em <https://www.bancoamazonia.com.br/component/edocman/prsac/viewdocument/5204> e a Política Geral de Contratações, disponível em <https://www.bancoamazonia.com.br/component/edocman/politica-geral-decontratacoes/viewdocument/5727>, considerando os requisitos a seguir:

28.1.1. Não permitir a prática de trabalho análogo ao escravo ou qualquer outra forma de trabalho ilegal, bem como implementar esforços junto aos seus respectivos fornecedores de produtos e serviços, a fim de que esses também se comprometam no mesmo sentido;

28.1.2. Não empregar menores de 18 anos para trabalho noturno, perigoso ou insalubre, e menores de dezesseis anos para qualquer trabalho, com exceção a categoria de Menor Aprendiz;

28.1.3. Não permitir a prática ou a manutenção de discriminação limitativa ao acesso na relação de emprego, ou negativa com relação a sexo, origem, raça, cor, condição física, religião, estado civil, idade, situação familiar ou estado gravídico, bem como a implementar esforços nesse sentido junto aos seus respectivos fornecedores;

28.1.4. Respeitar o direito de formar ou associar-se a sindicatos, bem como negociar coletivamente, assegurando que não haja represálias;

28.1.5. Proteger e preservar o meio ambiente, bem como buscar prevenir e erradicar práticas que lhe sejam danosas, exercendo suas atividades em observância dos atos legais, normativos e administrativos relativos às áreas de meio ambiente, emanadas das esferas federal, estaduais e municipais e implementando ainda esforços nesse sentido junto aos seus respectivos fornecedores;

28.1.6. Desenvolver suas atividades em cumprimento à legislação ambiental, fiscal, trabalhista, previdenciária e social locais, bem como às Normas Reguladoras de saúde e segurança ocupacional e demais dispositivos legais relacionados a proteção dos direitos humanos, abstendo-se de impor aos seus colaboradores condições ultrajantes, sub-humanas ou degradantes de trabalho. Para o disposto desse artigo define-se:

28.1.6.1 “Condições ultrajantes”: condições que expõe o indivíduo de forma ofensiva, insultante, imoral ou que fere ou afronta os princípios ou interesses normais, de bom senso, do indivíduo.



## **CONTRATO Nº 2025/074-02**

28.1.6.2 “Condições sub-humanas”: tudo que está abaixo da condição humana como condição de degradação, condição de degradação abaixo dos limites do que pode ser considerado humano, situação abaixo da linha da pobreza.

28.1.6.3 “Condições degradantes de trabalho”: condições que expõe o indivíduo à humilhação, degradação, privação de graus, títulos, dignidades, desonra, negação de direitos inerentes à cidadania ou que o condicione à situação de semelhante à escravidão;

28.1.7 Atender à Política Nacional de Resíduos Sólidos (Lei nº 2.305/2010), observando quanto ao descarte adequado e ecologicamente correto;

28.1.8 Apresentar conformidade com a legislação e regulamentos que disciplinam sobre a prevenção e combate à Lavagem de Dinheiro e ao Financiamento ao Terrorismo;

28.1.9 Não ter sofrido sanções que implicam na restrição de participar de licitações ou de celebrar contratos com a Administração Pública, não constar registro da empresa e/ou sócios e representantes no Cadastro Nacional de Empresas Inidôneas e Suspensas (CEIS), atendendo às diretrizes anticorrupção;

28.1.10 Adotar práticas e métodos voltados para a preservação da confidencialidade e integridade, atentando à Lei Geral de Proteção de Dados (LGPD) - Lei nº 13.709/2018;

28.1.11 O Banco da Amazônia poderá recusar o recebimento de qualquer serviço, material ou equipamento, bem como rescindir imediatamente o contrato, sem qualquer custo, ônus ou penalidade, garantida a prévia defesa, caso se comprove que a contratada, subcontratados ou fornecedores utilizam-se de trabalho em desconformidade com as condições referidas nas cláusulas supracitadas.

## **29. DA HABILITAÇÃO**

29.1 A CONTRATADA também se obriga a manter, durante a vigência deste contrato, todas as condições de habilitação exigidas neste Termo de referência, inclusive a condição de não empregar menor, exceto na condição de aprendiz, a partir de 14 (quatorze anos). Assume, ainda, a obrigação de apresentar, no término do prazo de validade de cada documento, bem como por ocasião de cada pagamento, os seguintes comprovantes atualizados:

29.1.1 De regularidade para com a Fazenda Federal e Municipal do seu domicílio ou sede, compreendendo a certidão negativa ou positiva com efeito de negativa de débitos relativos a tributos e à dívida ativa, inclusive contribuições previdenciárias e sociais;

29.1.2 De regularidade perante o FGTS, mediante a apresentação do respectivo certificado; e

29.1.3 De inexistência de débitos inadimplidos perante a Justiça do Trabalho, mediante a apresentação de certidão negativa ou positiva com efeito de negativa de débitos trabalhistas (CNDT).

29.2. A não-apresentação dos comprovantes citados no caput desta CLÁUSULA poderá ensejar, a critério do CONTRATANTE, a rescisão deste Contrato, sem que caiba à CONTRATADA o direito a qualquer indenização.

## **30 DOS CRITÉRIOS DE HABILITAÇÃO JURÍDICA, FISCAL, SOCIAL E TRABALHISTA E ECONÔMICA FINANCEIRA**

30.1 Na presente contratação, a fase de habilitação sucederá as fases de apresentação de propostas, lances e de julgamento.

**CONTRATO Nº 2025/074-02****Habilitação Jurídica**

30.1.1 Para sua habilitação jurídica, o proponente deve comprovar a possibilidade de exercer direitos e assumir obrigações, devendo comprovar essa condição através por meio de carteira de identificação, contrato social, estatuto social ou outro documento constitutivo compatível com o objeto da contratação, bem como documento que comprova os poderes de seus representantes e decreto de autorização de funcionamento para empresas estrangeiras, conforme exigido neste termo de referência.

30.1.1.1 Deverá apresentar ainda cópia CPF e RG/CNH dos representantes e/ou procuradores que representarão a propensa contratada no ato de assinatura do contrato.

**Habilitação Fiscal, Social e Trabalhista**

30.1.2 Para fins de Habilitação fiscal, a licitante deverá apresentar a documentação de acordo com as exigências do SICAF, inclusive certidão de regularidade trabalhista ou ainda através das certidões abaixo:

I - a inscrição no Cadastro de Pessoas Físicas (CPF) ou no Cadastro Nacional da Pessoa Jurídica (CNPJ) – Cartão CNPJ;

II - a inscrição no cadastro de contribuintes estadual e municipal, se houver, relativo ao domicílio ou sede do licitante, pertinente ao seu ramo de atividade e compatível com o objeto contratual – Comprovante de Inscrição na Fazenda Municipal e Estadual ou Distrital;

III - a regularidade perante a Fazenda federal, estadual e/ou municipal do domicílio ou sede do licitante, ou outra equivalente, na forma da lei – Certidão Negativa ou Positiva com efeito de Negativa de Regularidade perante a Fazenda Federal, Estadual e Municipal ou Distrital;

IV - a regularidade relativa à Seguridade Social e ao FGTS, que demonstre cumprimento dos encargos sociais instituídos por lei - Certidão Negativa ou Positiva com efeito de Negativa de Débitos Relativos a Créditos Tributários Federais e à Dívida Ativa da União / Certidão de Regularidade do FGTS (CRF).

V - a regularidade perante a Justiça do Trabalho - Certidão Negativa ou Positiva com efeito de Negativa de Débitos Trabalhistas - CNDT;

VI - Declaração de não empregar menor – Art. 7º, inciso XXXIII, CF;

VII - Declaração de Conhecimento do decreto nº 7.203 de 04/06/2010;

30.1.2.1 Os documentos referidos neste inciso artigo poderão ser substituídos ou supridos, no todo ou em parte, por outros meios hábeis a comprovar a regularidade do licitante, inclusive por meio eletrônico, desde que por meios legalmente idôneos.

**Habilitação Econômico-Financeira**

30.1.3. Para fins de habilitação econômico-financeira, apresentar o balanço patrimonial e demonstrações contábeis referentes ao último exercício social, exigíveis na forma da lei, que comprove a boa situação financeira por meio da satisfação de índices de liquidez geral (LG), liquidez corrente (LC), e solvência geral (SG) superiores a 1 (um), com indicação dos seus cálculos, que deverão ser realizados de acordo com as seguintes fórmulas:

$$\text{ativo circulante} + \text{realizável a longo prazo LG} = \\ \text{passivo circulante} + \text{passivo não circulante}$$



**CONTRATO Nº 2025/074-02**

$$\begin{aligned} & \text{ativo circulante} \\ & \text{LG} = \\ & \text{passivo circulante} \text{ ativo total} \\ & \text{LG} = \\ & \text{passivo circulante} + \text{passivo não circulante} \end{aligned}$$

30.1.3 certidão negativa de feitos sobre falência da sede do interessado.

30.1.4 O proponente que apresentar resultados econômicos iguais ou inferiores a 1 (um) em qualquer dos índices exigidos deverá comprovar que possui patrimônio líquido equivalente a 10% (dez por cento) do valor total estimado da contratação.

30.1.5 As empresas constituídas no exercício em curso ou com menos de um ano deverão apresentar balanço de abertura e, no caso de empresas com movimentações, balanço intermediário, com a assinatura do administrador e do responsável por sua contabilidade, devidamente registrado e autenticado pelo órgão competente.

30.1.6 As empresas inativas no exercício anterior deverão apresentar as demonstrações contábeis do último exercício em que a empresa esteve ativa, certidão de inatividade correspondente ao período em que não realizou atividades e balanço de reabertura.

30.1.7 O proponente em recuperação judicial ou extrajudicial poderá participar da presente licitação, desde que atenda às condições para comprovação da capacidade econômica e financeira previstas neste Termo de Referência.

30.1.8 Microempresas e empresas de pequeno porte deverão atender a todas as exigências de habilitação previstas neste Termo de Referência

**Outras condições de Habilitação**

30.1.9 A propensa contratada deverá apresentar “Declaração de conhecimento do Art. 38 da Lei 13.303/16”, na forma do anexo estabelecido no processo de contratação do Banco;

30.1.10 A propensa contratada deverá apresentar “Declaração de Inexistência de Fato Impeditivo ou Superveniente”, na forma do anexo estabelecido no processo de contratação do Banco;

30.1.11 A propensa contratada deverá apresentar “Declaração de não existência em seu quadro empregado do Banco”, na forma do anexo estabelecido no processo de contratação do Banco;

30.1.12 A propensa contratada deverá apresentar “Declaração de conhecimento da Lei de Improbidade Administrativa”, na forma do anexo estabelecido no processo de contratação do Banco;

30.1.13 A propensa contratada deverá apresentar “Declaração de ME e EPP” na forma do anexo estabelecido no processo de contratação do Banco;

30.1.14 O CONTRATANTE realizará consultas à lista restritivas de Prevenção e Lavagem de Dinheiro (PLD), sendo que a CONTRATADA não poderá apresentar restrições nas referidas listas, sob pena de desclassificação, salvo se deliberado pelo comitê competente do CONTRATANTE.

**31.0 VOLUME DE ACIONAMENTO/CAPACIDADE DE ATENDIMENTO**

31.1. O licitante contratado poderá ser acionado simultaneamente em serviços/atendimentos, sem prejuízo do cumprimento das condições contratuais.



## **CONTRATO Nº 2025/074-02**

31.2. Será exigido da empresa a manutenção de equipe técnica e os materiais necessários para o atendimento em até 20 (vinte) ou mais serviços/obras/atendimentos concomitantes, sem prejuízo do atendimento às condições contratuais.

## **32.0 MATRIZ DE RISCO**

32.1- Fica consignado para presente contratação a divisão dos riscos conforme Matriz de Riscos constante no Anexo I, repartindo os riscos assumidos por cada uma das partes na celebração da presente contratação.

## **33.0 DA INTEGRIDADE, DA CONDUTA ÉTICA E DOS PROCEDIMENTOS ANTICORRUPÇÃO**

33.1– O contrato oriundo da presente contratação deverá prever que as Partes declaram conhecer as normas de prevenção à corrupção previstas na legislação brasileira, dentre elas, a Lei de Improbidade Administrativa

- Lei nº 8.429, de 02 de junho de 1992 e a Lei Anticorrupção - Lei nº 12.846, de 01 de agosto de 2013 e seus regulamentos e se comprometem a cumpri-las fielmente, por si e por seus sócios, administradores e colaboradores, bem como exigir o seu cumprimento pelos terceiros por elas contratados. Adicionalmente, as Partes declaram que tem e manterão até o final da vigência do contrato, oriundo desta contratação, um código de ética e conduta próprio, cujas regras se obriga a cumprir fielmente. Sem prejuízo da obrigação de cumprimento das disposições de seus respectivos códigos de ética e conduta, ambas as Partes desde já se obrigam, no exercício dos direitos e obrigações previstos no Contrato e no cumprimento de qualquer uma de suas disposições:

33.1.1 Não dar, oferecer ou prometer qualquer bem de valor ou vantagem de qualquer natureza a agentes públicos ou a pessoas a eles relacionadas ou ainda quaisquer outras pessoas, empresas e/ou entidades privadas, com o objetivo de obter vantagem indevida, influenciar ato ou decisão ou direcionar negócios ilicitamente;

33.1.2 Adotar as melhores práticas de monitoramento e verificação do cumprimento das leis anticorrupção, com o objetivo de prevenir atos de corrupção, fraude, práticas ilícitas ou lavagem de dinheiro por seus sócios, administradores, colaboradores e/ou terceiros por elas contratados;

33.1.3 Respeitar e exigir que seus empregados respeitem, no que couber, os princípios éticos e os compromissos de conduta definidos no Código de Conduta Ética do BASA, cujo teor poderá ser acessado no site [www.bancoamazonia.com.br/index.php/obanco-codigodeetica](http://www.bancoamazonia.com.br/index.php/obanco-codigodeetica).

33.2A comprovada violação de quaisquer das obrigações previstas nesta contratação é causa para a rescisão unilateral do Contrato, sem prejuízo da cobrança das perdas e danos causados à parte inocente.

33.3- A aplicação das sanções previstas na Lei nº 12.84, de 2013 não afeta os processos de responsabilização e aplicação de penalidades decorrentes de atos ilícitos.

## **34.0 FORO**

Fica eleito o Foro de Belém, capital do Estado do Pará, com renúncia a qualquer outro, por mais privilegiado que seja, para dirimir as questões que porventura surgirem na execução desta contratação.



## **CONTRATO Nº 2025/074-02**

E por estarem de pleno acordo as Partes reconhecem e concordam expressamente que a inserção de sua senha pessoal e/ou a utilização de outras formas de assinatura eletrônica. Inclusive biométricas, em plataformas digitais, como a “DocuSign”, constitui forma legítima e suficiente para a confirmação de seus dados, comprovação de sua identidade e validade de sua declaração de vontade para assinar e celebrar a presente contratação para que produza todos os seus efeitos de direito, conforme dispões e Legislação aplicável

### **35.0 ESCOLHA DO LOTE ÚNICO**

35.1 Melhor gestão dos contratos devidos os serviços serem executados por um único fornecedor.

35.2 Preservar a integridade qualitativa do objeto, uma vez que vários prestadores de serviço poderão implicar em descontinuidade da padronização, assim como em dificuldades gerenciais e, até mesmo, aumento dos custos. Somado a isso a possibilidade de estabelecimento de um padrão de qualidade e eficiência que pode ser acompanhado ao longo dos serviços, o que fica dificultado quando se trata de diversos prestadores de serviço.

35.3 O agrupamento dos itens faz-se necessário haja vista a economia de escala, e conseqüentemente na redução de preços para Administração. A eficiência na fiscalização de um único contrato e os transtornos que poderiam surgir com a existência de duas ou mais empresas para a execução e supervisão dos serviços a ser prestados.

35.4 Melhorar a eficiência técnica e qualidade do empreendimento, tendo maior controle pela Administração. Maior facilidade na interação entre as diferentes fases do empreendimento. Mais viável no cumprimento do cronograma e dos prazos. Garantia de maior qualidade devido a concentração da responsabilidade pela execução em um único fornecedor.

35.5 A execução conjunta evita problemas de coordenação e garante a eficácia, produzindo maior controle, interação entre fases do empreendimento e economia de escala.



**CONTRATO Nº 2025/074-02**

#### **ANEXO IV**

### **ESPECIFICAÇÕES TÉCNICAS DE MATERIAIS E SERVIÇOS PARA CONTRATAÇÃO DE SERVIÇOS COMUNS DE ENGENHARIA**

Especificações técnicas de materiais e serviços para Contratação de serviços comuns de engenharia para reparações e adaptações na infraestrutura física dos imóveis de interesse do Banco da Amazônia S/A, em seus diversos níveis e segmentos, e respectivos padrões visuais da marca, para os estados do AMAZONAS, AMAPÁ, MARANHÃO, MATO GROSSO, DISTRITO FEDERAL, PARÁ, RONDÔNIA, RARAIMA, SÃO PAULO e TOCANTINS

#### **GENERALIDADES OBJETIVOS:**

**DESTINAM-SE ESTAS ESPECIFICAÇÕES A REGULAMENTAR A CONTRATAÇÃO DE SERVIÇOS COMUNS DE ENGENHARIA PARA REPARAÇÕES E ADAPTAÇÕES NA INFRAESTRUTURA FÍSICA DOS IMÓVEIS DE INTERESSE DO BANCO DA AMAZÔNIA S/A, EM SEUS DIVERSOS NÍVEIS E SEGMENTOS, E RESPECTIVOS PADRÕES VISUAIS DA MARCA, PARA OS ESTADOS DO AMAZONAS, AMAPÁ, MARANHÃO, MATO GROSSO, DISTRITO FEDERAL, PARÁ, RONDÔNIA, RARAIMA, SÃO PAULO E TOCANTINS, COM FORNECIMENTO DE MATERIAL E MÃO DE OBRA.**

Deverão ser observadas, na execução dos serviços, as exigências do Código de Obras e Posturas da Prefeitura Municipal, especificações e recomendações dos fabricantes dos materiais, quanto à forma correta de aplicação, legislações vigentes em nível Municipal, Estadual e Federal, e ainda todas as recomendações da Associação Brasileira de Normas Técnicas – ABNT e NR's do Ministério do Trabalho e Emprego, que estabelecem parâmetros técnicos a serem observados quando da execução de projetos, construções e adaptações de edifícios, conforme citado abaixo:

- NBR 9050/2020 – Acessibilidade a edificações, mobiliário, espaços e equipamentos urbanos;
- NBR 15250/2005 – Detalha os requisitos funcionais de Acessibilidade em caixa de autoatendimento bancário;
- NBR 9077/2001 – Saídas de emergência em edifícios – Procedimento;
- NR-05 - Comissão Interna de Prevenção de Acidentes, mediante a apresentação da documentação da CIPA constituída, do treinamento dos componentes ou, se for o caso, do representante pelo cumprimento da norma e seu treinamento;
- NR-06 – Equipamento de Proteção Individual: apresentando a relação dos EPI utilizados e comprovante de recebimento pelos empregados;;
- NR-08 – Edificações;
- NR-17 – Ergonomia;
- NR-18 – Condições e Meio Ambiente de Trabalho na Indústria da Construção;
- NR-35 – Trabalho em Altura;

#### **Materiais e Mão-de-obra:**

É indispensável, a designação formal antes do início do serviço do Engenheiro Responsável Técnico, cuja ausência, se observada por um período superior a 05 (cinco) dias, ensejará ao Banco, o direito de determinar a paralisação dos serviços ou multa contratual de 5% (cinco por cento) sobre o valor do contrato, precedida de notificação formal e direito de resposta em até 5 dias, até que se restabeleça a presença solicitada, imputando-se à Contratada todo o ônus da paralisação ou sanção administrativa.

Os serviços serão executados em horário comercial, nos casos de serviços internos, os mesmos serão realizados com a devida aprovação do Gerente da Agencia. Externamente poderão ser realizados em qualquer horário comercial, desde que não cause transtornos ao funcionamento da agência e em áreas que não impeçam o acesso de clientes, garantidas a

**CONTRATO Nº 2025/074-02**

estes todas as condições de segurança. Os finais de semana e feriados deverão ser utilizados para os serviços excepcionais, com o devido pedido antecipado a Gerência e fiscalização, para aprovação pela área de segurança do BANCO

Em razão de ser permitida a execução de serviços internos, para as agências bancária, fica a CONTRATADA expressamente obrigada a providenciar a limpeza do ambiente de trabalho do Banco, no máximo até as 7:30 h, com equipe de limpeza independente da equipe de serviços referentes à obra, visando dar tempo hábil para que os funcionários da agência se preparem para o início do expediente.

O conceito de equivalente ou de melhor qualidade nestas especificações subentende a igualdade de características básicas ou superior como: Padrão, Capacidade, Rendimento e outras inerentes ao material ou produto indicado. Qualquer material equivalente ou de melhor qualidade a ser utilizado pela Contratada deverá ser comprovado pela mesma mediante laudo de certificação do produto de comprovação de sua superioridade ou equivalência técnica, **fornecido pelo fabricante ou por um Instituto de Federal**, podendo o fiscal recusar sua aceitação, caso não esteja satisfeito com essa documentação.

Deverá a Contratada, através de seu responsável técnico, apresentar uma lista dos seus funcionários, em papel timbrado da empresa, com seus respectivos números de identidade, ao Gerente ou ao Supervisor Administrativo da unidade ou fiscal do serviço nomeado pelo Banco. Essa lista será utilizada para o controle de acesso dos funcionários da Construtora no prédio e deverá a mesma ser atualizada sempre que houver novos funcionários, em função dos diferentes serviços, também será usada para comprovação de regularidade fiscal junto ao FGTS quando encaminhar a documentação das medições para pagamentos. Juntamente com a lista dos funcionários, caso seja solicitada pela fiscalização, deverá ser encaminhado o atestado de bons antecedentes fornecidos pelas autoridades policiais das localidades onde houver residido nos últimos três anos.

Ficará a Contratada obrigada a demolir, desmontar e refazer os trabalhos rejeitados pela fiscalização do Banco, logo após o recebimento da ordem de serviço correspondente, ficando por sua conta exclusiva, as despesas decorrentes desses serviços. A contratada não poderá executar serviços que não estejam no escopo deste termo de referência sem a prévia autorização da fiscalização.

O Banco poderá exigir da Contratada a substituição de qualquer profissional do canteiro de obras, inclusive o encarregado geral ou engenheiro, desde que verificada a sua ineficácia para a execução das tarefas e/ou desempenho do cargo. O Banco cobrará a comprovação da função dos empregados da contratada através das anotações nas Carteiras de trabalho.

**Projetos e caracterizações:****Relação de projetos****a) Arquitetônico**

Os projetos arquitetônicos poderão ser fornecidos ao contratado no ato de contratação de cada obra, a critério da fiscalização.

**b) Projetos complementares** (instalações hidro sanitárias, lógica, elétrica, segurança e ventilação/ar condicionado)

Quando indicado que o CONSTRUTOR deva apresentar os projetos complementares para análise e deliberação da fiscalização, estes deverão seguir a padronização do Banco.

**c) As built**

- Após a completa execução da obra, a pedido da fiscalização, caberá ao CONSTRUTOR a apresentação dos projetos arquitetônicos, hidráulico sanitários, elétricos.
- b) Serão fornecidos tantos conjuntos deste mesmo tipo quantos forem necessários



## **CONTRATO Nº 2025/074-02**

até que o conteúdo dos arquivos seja aceito pelo Banco. Quanto da revisão for aceita, mediante comunicação do engenheiro do Banco, o CONSTRUTOR entregará então os arquivos não comprimidos, em arquivos AutoCAD. Na versão definida pela fiscalização;

**OBS:** Este item é parte integrante das condições de recebimento provisório da obra.

### **Perda de material:**

A perda de material decorrente da execução já está considerada nos valores unitários dos subitens, sendo assim, não será admitida quantificação superior como justificativa para cobertura de perdas.

### **Da Higiene e Segurança do Trabalho:**

A Contratada deverá fornecer e fiscalizar a utilização dos equipamentos de segurança individuais (EPI) e equipamentos de proteção coletiva (EPC), quando for o caso. Os acessos de entrada dos serviços deverão ser permanentemente limpos e livres de obstrução, não sendo permitida, em qualquer hipótese, a presença de entulhos.

**São obrigatórios, por parte da Contratada, a utilização, treinamento e divulgação dos equipamentos de proteção individual (EPI) por todo o pessoal ligado ao canteiro de obras, inclusive os terceirizados.**

O registro de qualquer serviço executado pela contratada sem os EPI's obrigatórios será caracterizado como infração grave e imputará à contratada multa de 5% de um salário mínimo para cada infração registrada, podendo ser esta acumulativa.

### **Planejamento Da Execução Dos Serviços:**

- a) A CONTRATADA deverá apresentar cronograma físico-financeiro e descritivo com o desenvolvimento da intervenção, de acordo com as exigências do Edital.
- b) Onde o Banco estiver instalado na condição de Condômino, deverão ser respeitados os horários e normativos vigentes de cada Condomínio.
- c) Serviços que provoquem ruídos prejudiciais aos vizinhos, tais como utilização de serras, furadeiras, demolições, cargas explosivas para forro, deverão ser executados, obedecidas as restrições da "lei do silêncio".
- d) Será permitido à CONTRATADA a utilização das instalações de água, esgoto e elétrica da dependência ou imóvel de interesse do Banco atendido, desde que sejam tomados os cuidados necessários, notadamente quanto a:
  - evitar vazamentos que possam provocar inundações ou infiltrações;
  - Evitar contaminação da água de uso da dependência ou imóvel de interesse do Banco;
  - Evitar entupimento da rede de esgoto ou lançamento de rejeitos incompatíveis com a destinação da rede;
  - Não utilizar tomadas exclusivas para equipamentos de informática/automação bancária;
  - Somente utilizar as tomadas de energia que suportem a potência do equipamento. Caso necessário, a ligação deverá ser feita diretamente no QGBT.



**CONTRATO Nº 2025/074-02**

- e) Caberá a CONTRATADA exercer enérgica vigilância das instalações provisórias de energia elétrica, a fim de evitar acidentes e curtos-circuitos que venham prejudicar o andamento normal dos trabalhos. e- e- A limpeza do local deverá ser constante.
- f) Será definido previamente pela CONTRATADA junto à fiscalização, os horários de entrega de materiais e de retirada de entulhos, bem como locais para depósito de materiais e almoxarifado.
- g) Os materiais de demolição deverão ser retirados em caminhões ou caçambas, obedecidos horários, exigências e restrições estabelecidas pela Prefeitura local.
- h) Todo material deverá ser posto no local já beneficiado, não sendo permitido a descarga a granel.
- i) Competirá a CONTRATADA informar à fiscalização os nomes e respectivos números das carteiras de identidade e/ou carteira de trabalho dos empregados autorizados a trabalhar no local.
- j) VISTORIA AOS PRÉDIOS: Quando necessárias, as vistorias deverão ser marcadas pelo telefone, com gerente administrativo da agência, no horário de 10:00 às 16:00 hs.
- k) Intervenções nas instalações sanitárias: Todos os serviços deverão ter datas e horários, bem como o planejamento de disponibilização de sanitários para uso durante a execução dos serviços, previamente negociadas pelo Contratado com a Administração da Dependência ou imóvel de interesse do Banco, com anuência da Fiscalização do Banco.

Deverão ser afixados avisos e sinalizações aos usuários dos sanitários indicando a previsão dos serviços e os locais dos sanitários disponíveis nos diversos períodos durante a intervenção.

**Obs.: Todo material a ser reaproveitado deverá ser aprovado pela Fiscalização.**

**Da Sustentabilidade:**

Cumprir a Resolução do CONAMA nº 307 de 05 de julho de 2002 que estabelece diretrizes, critérios e procedimentos para a gestão dos resíduos da construção civil, de forma a minimizar os impactos ambientais, entendendo que a disposição de resíduos da construção civil em locais inadequados contribui para a degradação da qualidade ambiental.

Não depositar os resíduos de forma irregular, evitando, assim, colocá-los em terrenos baldios, margens de córregos e vias públicas para não provocar impactos ambientais ao meio ambiente e à qualidade de vida da população local.

Depositar os materiais em áreas licenciadas e devidamente preparadas para a recepção, triagem e encaminhamento para a Usina de Reciclagem de Resíduos de Construção Civil.

Utilizar os aterros sanitários em que o solo é preparado para que o lixo não prejudique o meio ambiente, não cause mau cheiro, poluição visual ou a proliferação de animais.

Somente uma pequena parte do lixo deste Banco é formada por materiais não recicláveis, porém, o descarte indevido prejudica o meio ambiente porque o material não é absorvido pela natureza. realizadas.

Estar de acordo com a Lei de Saneamento Básico (Lei nº 11.445, de 5 de janeiro de 2007).

**OBS: Havendo dúvidas sobre especificação de material, consultar o Caderno de**



**CONTRATO Nº 2025/074-02**

**Detalhes da Engenharia do Banco da Amazônia.**

## **ESPECIFICAÇÃO TÉCNICA DOS MATERIAIS E SERVIÇOS**

### **7. SERVIÇOS GERAIS:**

#### **1.1 1.2 / 1.3 Despesas legais e ART / RRT:**

- Caberá a contratada obter todas as licenças e franquias necessárias aos serviços que contratar, às suas custas os devidos os pagamentos dos emolumentos prescritos por lei.
- Manter critérios de qualificação de fornecedores levando em consideração as ações ambientais por estes.
- A Contratada deverá proceder, às suas custas, toda regularização do serviço, tais como: requerimento de Alvará na Prefeitura local e registro (ART / RRT) no CREA local, ficando qualquer pagamento por conta do Banco, condicionado a essa regularização. A ART ou RRT deverá ser apresentada à Fiscalização, no máximo, até o início efetivo do serviço, após a emissão da Ordem de Serviço por parte do Banco.
- Uma ART/RRT para cada profissional/especialidade envolvido na execução da obra ou serviço.

#### **1.4 / 1.5 / 1.6 Administração Direta da obra:**

- A contratada deverá manter na obra uma equipe técnica de profissionais devidamente qualificados conforme definição em contrato e relatar o andamento dos serviços à administração da filial, toda equipe administrativa deverá ser apresentada à Gerencia da Unidade e/ou a Fiscalização do Contrato no início dos serviços;

#### **1.7 / 1.8 / 1.9 Arquiteto, Engenheiro e Técnico de Segurança do Trabalho**

- A pedido da fiscalização, contratada deverá providenciar o profissional adequado para prestar o serviços técnicos de consultoria conforme a necessidade de cada obra para a perfeita solução do problema.

#### **1.10 / 1.11 / 1.12 Mobilização**

- A contratada deverá arcar com todos os custos com a mobilização de pessoas, equipamentos, ferramentas e materiais para o perfeito andamento dos serviços contratados.

### **2.0 - SERVIÇOS PRELIMINARES:**

#### **2.1 Placa da obra, conforme modelo fornecido.**

- Deverá ser confeccionada a placa da obra conforme tamanho e modelo fornecido com padrão,  $A$  (área) =  $h$  (altura) x  $b$  (base), A placa será em chapa de ferro nº 22, pintada com esmalte sintético (fundo branco, letras pretas, brasão do estado com as cores padrão) e estrutura em madeira de lei, sendo obrigatória sua aposição no canteiro da obra em local determinado pela FISCALIZAÇÃO. Poderá ser executada também em estrutura de madeira com arte em PVC.

#### **2.2 / 2.3 Locação e montagem e desmontagem de andaime**



## **CONTRATO Nº 2025/074-02**

- A contratada deverá locar andaimes metálicos suficientes para subsidiar todos os trabalhos aéreos, onde deverá montar e desmontar na quantidade suficiente para a realização de todos os serviços.

### **2.4 / 2.5 Carga, transporte e descarga mecânica.**

- Fica a cargo da empresa CONTRATADA todas as despesas com transporte, carga e descarga de entulho resultante das demolições e remoções da obra, decorrentes da execução dos serviços necessários à construção do prédio objeto e da execução dos serviços indicados em projeto.
- A remoção e o transporte dos entulhos provenientes das demolições e expurgos de obra deverão observar às exigências ambientais municipais.
- Deverá ser efetuada, no decorrer do prazo de execução do serviço de engenharia, diária remoção dos entulhos e detritos que se venham a acumular no prédio, ao final de cada jornada de trabalho.

### **2.6. Execução de escritório em canteiro de obra em chapa de madeira compensada**

- A contratada deverá providenciar a execução de um escritório em canteiro de obra, no local e tamanho a ser definido juntamente com a fiscalização do Banco;
- EXECUÇÃO - Para fins de especificação, foram consideradas as seguintes etapas de execução da obra:
  - Fundação em baldrame: escavação, execução do lastro de concreto e da alvenaria de bloco de concreto, e reaterro da vala;
  - Piso: execução do contrapiso na parte interna e na calçada ao redor da edificação, e colocação de piso cerâmico nos lavabos;
  - Levantamento das paredes em chapa de madeira compensada em toda a edificação, e alvenaria na parede comum dos lavabos;
  - Revestimento com material impermeável (barra lisa de cimento e areia) de 1,00 x 1,00 m nas paredes internas dos lavabos sobre os lavatórios e de 1,20 x 1,00 na parede sobre a pia da copa;
  - Cobertura: instalação de trama de madeira, composta por terças para telhados de até duas águas, e assentamento de telhas de fibrocimento;
  - Execução das instalações hidráulica e elétrica, com inserção das louças e dos acessórios; - Instalação das esquadrias;
  - Execução do forro.

### **3.0 - DEMOLIÇÕES E REMOÇÕES:**

#### **• Serviços mais significativos:**

- Demolições/Remoções: demolição de rampa externa existente, demolição de alvenaria revestida de azulejos e pisos revestidos com cerâmica para adequação das instalações hidrossanitárias, demolição de guia de balizamento rampa existente, remoção de guarda-corpo e corrimão rampa externa

**CONTRATO Nº 2025/074-02**

existente, remoção de louças e metais sanitários, demolição de alvenaria das instalações sanitárias a serem reformuladas, demolições de divisórias tipo Dry-wall e Naval e demais demolições necessárias para atender aos serviços de adequação das dependências e imóveis de interesse do Banco. Remoção de plataforma elevada de caixa;

- **A contratada deverá providenciar as demolições no local e tamanho a ser definido juntamente com a fiscalização do Banco;**

- **EXECUÇÃO:**

- Antes de iniciar a demolição, verificar a estabilidade dos elementos com função estrutural;
  - Checar se os EPC necessários estão instalados;
- Usar os EPI exigidos para a atividade;
- A demolição da parede manualmente é feita com o uso de marreta, da parte superior para a parte inferior da parede;
- Executar o serviço de modo cuidadoso para se preservar a integridade dos blocos a serem reaproveitados;
  
- Após a retirada dos blocos, retirar a argamassa aderida aos elementos com uso de talhadeira e empilhá-los no próprio local;
- Retirar todas as cargas que estejam atuando no elemento a ser demolido;
- Quebrar o concreto com marreta nas extremidades do elemento, expondo as armaduras;
- Cortar as armaduras com tesoura e tombar lentamente o elemento cortado;
- Prosseguir fragmentando a peça em partes menores para auxiliar o transporte;
  - A laje de concreto deve ser demolida gradualmente com o cuidado de não instabilizar eventual parte que esteja dando suporte aos operários;
  - A demolição da laje manualmente é feita com o uso de marreta, nas partes de concreto, e de tesoura, nas armaduras;
  - A demolição do pavimento intertravado, cimentado é feita com o uso de picareta, ponteira e enxada;
  - Executar o serviço de modo cuidadoso para se preservar a integridade dos intertravados a serem reaproveitados;
- Remover a argamassa com uso de talhadeira e marreta;
- Remover o revestimento cerâmico (piso/parede) com auxílio de marreta e talhadeira;
- Remover o rodapé cerâmico com auxílio de marreta e talhadeira;
- Retirar as tábuas (assoalho) e, posteriormente os barrotes com auxílio de uma picareta;
  - Retirar os revestimentos vinílicos como piso tátil, emborrachados e fitas de marcações, com ferramentas apropriadas, incluindo a limpeza dos resíduos de cola do piso existente, com produto apropriado;
  - Retirar as placas de forros existentes como as placas/ régua manualmente com auxílio eventual de pé-de-cabra;
  - Retirar/quebrar as placas de forro em gesso com marreta, no perímetro utilizar talhadeira para retirar as cantoneiras;



**CONTRATO Nº 2025/074-02**

- Remoção de trama metálica ou de madeira para forro: No caso de trama metálica, retirar os perfis e pendurais com auxílio de tesoura, no caso de trama em madeira, retirar a estruturação de madeira e pendurais com auxílio de picareta e martelo;
- Retirar os tapumes com auxílio eventual de pé-de-cabra;
- Remoção de chapas e perfis de Drywall onde deverá retirar os parafusos que prendem as placas e, em seguida, retirar as placas com auxílio eventual de pé-de-cabra, após a retirada das placas, retirar os perfis com auxílio de pé-de-cabra;
- Remoção de portas e janelas: Quebrar o vínculo entre o batente e a vedação vertical com auxílio de marreta ao redor da esquadria até desprendê-la, Retirar a esquadria com cuidado e apoiá-la no piso;
- Remoção de trama de madeira para cobertura: Soltar as extremidades dos elementos em madeira com ferramentas apropriadas, retirar cada elemento manualmente;
- Remoção de trama metálica para cobertura: Cortar as extremidades dos perfis metálicos com maçaricos, retirar cada perfil manualmente;
- Remover o vidro da estrutura que o suporta, utilizando ventosas para auxiliar;
- Colocar e estocar o vidro com cuidado em local adequado;
- Remover soleiras com auxílio de marreta e talhadeira;
- Remoção de tubos e conexões: Serrar os tubos nas extremidades e retirar o trecho serrado (tubos e conexões).
- Remoções de louças, acessórios e metais: Retirar os parafusos que prendem e removê-la com cuidado e entregar ao Gestor da unidade para o destino final as que estiverem em perfeito estado de conservação.
- Remoção de persianas: Retirar os parafusos que prendem e removê-la com cuidado e entregar ao Gestor da Unidade para o destino final as que estiverem em perfeito estado de conservação.
- Remoção de bancadas: Retirar os parafusos que prendem e removê-la com cuidado e entregar ao Gestor da unidade para o destino final as que estiverem em perfeito estado de conservação.
- Remoção de caixa coletora em acrílico: Retirar a caixa e entregar ao Gestor da unidade para o destino final as que estiverem em perfeito estado de conservação;
- **Todas as remoções serão feitas com a retirada de parafusos e acessórios de atracação existentes, com as chaves adequadas, incluindo a remoção de resíduos de colas com produto apropriado, limpando a superfície da remoção, entregando os itens retirados em perfeito estado de conservação ao gestor da unidade para o seu destino final.**
- **Rasgos e furos para as instalações hidráulicas e esgoto:** Verificação do projeto, Execução de marcação para rasgo e furos, Execução do corte da alvenaria, piso cimentado ou concreto de acordo com marcação prévia utilizando marreta e talhadeira. Os cortes devem ser gabaritados tanto no traçado quanto na profundidade, para que os tubos embutidos não sejam forçados a fazer curvas ou desvios. No caso de cortes horizontais ou inclinados, recomenda-se que o diâmetro de qualquer tubulação não seja maior do que um terço da largura do bloco;
- Os materiais passíveis de reaproveitamento serão de propriedade do Banco, tais



## CONTRATO Nº 2025/074-02

como bacias sanitárias, torneiras, registros, válvulas de descarga, assentos de bacias, etc., que serão destinados à reciclagem em Programas específicos do Banco, que deverão ser estocados em local indicado pela Administração do prédio;

- Os demais materiais remanescentes das demolições, peças quebradas, entulhos, etc. serão de propriedade da CONTRATADA, a quem caberá as providências de remoção do local para não prejudicar o início dos trabalhos;
- Dos materiais não passíveis de substituição, conforme projeto, a CONTRATADA deverá reaproveitar os que estiverem em boas condições de reutilização, complementando no que couber.

### 4.0 RECUPERAÇÃO DE ESTRUTURA

- **A CONTRATADA deverá aplicar a metodologia de recuperação definida em projeto ou pela fiscalização nos elementos estruturais a serem recuperados, onde deverão ser utilizados:**
  - Todos os reparos existentes nas estruturas de concreto das platibandas, lajes, vigas e pilares com argamassa polimérica de alto desempenho, e=2 cm;
  - Recuperação das trincas existentes, com entelamento corretivo de superfície, revestida com argamassa de cal hidratada e areia, traço 1:3, largura da tela = 15 cm;
  - Recuperação de paredes, pilares, vigas e laje com massa “grout”, injeção de resina base epóxi, argamassa cimentícia fluidas;
  - Aplicação de solvente em substrato impregnado;
  - Preparação do substrato para reparo em estrutura de concreto por apicoamento manual da superfície nos locais indicados em projetos ou pela fiscalização;
  - Preparação do substrato para reparo em estrutura de concreto por saturação com água;
  - Queima controlada para preparo do substrato para reparo estrutural;
  - Remoção de concreto com martelo rompedor até 5 cm de profundidade;
  - Escarificação manual, corte de concreto até 3 cm de profundidade;
  - Frezamento mecânico com máquinas de desbaste frezadora mecânica para preparo do substrato;
  - Escovamento manual do substrato;
  - Limpeza do substrato com aplicação de jato de água quente;
  - Jato de areia seca para limpeza do substrato;
  - Limpeza do substrato com lavagem à base de soluções ácidas em pisos ou paredes;
  - Limpeza do substrato com utilização de solventes voláteis;
  - Limpeza do substrato com jato de ar comprimido;
  - Lixamento elétrico da armadura com escova circular;
  - Limpeza do substrato para remoção de óleos e graxas impregnados superficialmente;
  - Definição e demarcação da área de reparo de estruturas, utilizando disco de corte;
  - Reparo superficial em estrutura com argamassa cimentícia fluída # 3 a 5 cm;



## CONTRATO Nº 2025/074-02

- Reparo de juntas de movimentação em piso com argamassa base epóxi;
- Reparo profundo em estrutura com argamassa cimentícia fluída;
- Reparo profundo em estrutura com argamassa seca tipo "dry pack" isenta de retração;
- Limpeza do substrato com aplicação de jato de água fria;
- Reparo estrutural em fissuras por injeção de resina base epóxi em fissuras com  $e=0,3$  a 1 mm;
- Escarificação mecânica com disco de desbaste, corte de concreto até 0,5 cm de profundidade;
- Escarificação mecânica com rebarbador elétrico, corte de concreto até 3,0 cm de profundidade;
- Escarificação mecânica com rebarbador elétrico, corte de concreto até 5 cm de profundidade;
- Graute  $fgk=30$  mpa; traço 1:0,9:1,2:0,6 (em massa seca de cimento/ areia grossa/ brita 0/ aditivo);
- Entelamento corretivo de superfície com trinca por retração ou dilatação, revestida com argamassa de cal hidratada e areia traço 1:3, largura da tela = 15 cm;
- Entelamento preventivo de superfície sujeita a trinca, largura da tela adesiva 25 cm;

### 5.0 MOVIMENTAÇÃO DE TERRA

• **A contratada deverá executar conforme definição em projeto ou pela fiscalização, onde deverão:**

- Antes de iniciar a escavação, a contratada pesquisará as eventuais interferências existentes no local.
- As escavações necessárias serão executadas manualmente, adotando-se todas as providências e cautelas recomendadas nas normas brasileiras.
- Dependendo da qualidade e quantidade do material escavado, a critério do Banco, o material poderá ser utilizado para reaterro, ou lançado em bota-fora;
- Aterros serão compactados manualmente, em camadas sucessivas de 15 cm, devidamente umedecidas para obtenção de um índice de compactação superior a 30%.
- Executar escoramento para contenção das paredes da vala, quando necessário;
- Para reaterro manual: Iniciar o aterro sempre no ponto mais baixo, em camadas horizontais de 20 a 40 cm de espessura, superpostas, Prever o caimento lateral ou longitudinal para rápido escoamento das águas pluviais, evitando o acúmulo em qualquer ponto;
- Para reaterro manual de vala apiloado com soquete: Iniciar o aterro sempre no ponto mais baixo, em camadas horizontais superpostas de 20 cm a 40 m



## CONTRATO Nº 2025/074-02

de espessura. Prever o caimento lateral ou longitudinal para rápido escoamento das águas pluviais, evitando o acúmulo em qualquer ponto. O apiloamento do solo é realizado com soquete de 30 kg, golpeando aproximadamente 50 vezes por metro quadrado, a uma altura média de queda de 50 cm. Observar a umidade de compactação do solo;

- Regularização de fundo de vala: O apiloamento do fundo da vala deverá ser realizado golpeando-se em média de 30 a 50 vezes por metro quadrado, a uma altura média de queda de 50 cm. Soquete ou maço: pedaço de madeira de formato quadrado ou retangular, com dimensões variáveis entre 20 cm e 30 cm de base, e espessura de 2" ou 3", com cabo encaixado no mesmo.
- A escavação deve atender às exigências das NBR 6122, NBR 9061 e NR 18.

### 6.0 FUNDAÇÃO

- **A contratada deverá executar conforme definição em projeto ou pela fiscalização, onde deverão:**
  - A fundação deverá ser precedida de lastro em concreto magro;
  - As fundações do tipo direta corrida e baldrame, serão em concreto ciclópico, ou em concreto com FCK conforme definido e taxa de aço conforme definida em projeto, inclusive forma, lançamento e desforma.
  - Nas escavações necessárias à execução da obra, a contratada tomará a máxima cautela e precauções quanto aos trabalhos a executar, tais como escoramentos, drenagens, esgotamentos, rebaixamentos e outros que se tornarem necessários, no sentido de dar o máximo de rendimento, segurança e economia na execução dos serviços.
  - A contratada deverá executar o apiloamento manual no fundo de todas as cavas realizadas na obra.
  - Os trabalhos de reaterro deverão ser executados pela contratada, podendo esta utilizar o material proveniente das escavações realizadas na obra, cabendo a fiscalização a avaliação das condições de reaproveitamento deste material, que poderá ser misturado com areia para adquirir melhores propriedades.
  - Em seguida deverá ser lançado e apiloado energeticamente a cada 20,0 cm de espessura, fazendo-se necessário que estas camadas sejam copiosamente molhadas, a fim de atingirem a compacidade necessária deste reaterro.
  - Antes da execução do concreto armado, será preparado um lastro de concreto magro com seixo, no traço 1:4:8 (poderá variar de acordo com a granulometria e a umidade da areia), com espessura média de 5cm e ultrapassando na largura no máximo 10cm a peça de concreto que suportará.

### 7.0 ESTRUTURA

- **A execução de serviços de estruturas de concreto armado deverá atender ao projeto específico e também às seguintes Normas e Práticas Complementares:**
  - Práticas de Projeto, Construção e Manutenção de Edifícios Públicos



## CONTRATO Nº 2025/074-02

- Federais;
- NBR 6118 – Cálculo e execução de Obras de Concreto Armado – Procedimento;
  - NBR 5732 – Cimento Portland Comum – Especificações;
  - NBR 5733 – Cimento Portland de Alta Resistência Inicial – Especificação;
  - NBR 6152 – Ensaio de Tração de Materiais Metálicos – Método de Ensaio;
  - NBR 6153 – Ensaio de Dobramento de Materiais Metálicos – Método de Ensaio;
  - NBR 6349 – Fios, Barras e Cordoalhas de Aço;
  - NBR 7480 – Barras e Fios de Aço Destinados a Armaduras para Concreto Armado;
  - NBR 7211 – Agregados para Concreto;
  - Códigos, Leis, Decretos, Portarias e Normas Federais, Estaduais e Municipais, inclusive normas de concessionárias de serviços públicos;
  - Instruções e Resoluções dos Órgãos do Sistema CREA-COFEA.
- As formas serão de madeiras comuns, perfeitamente escoradas, ajustadas e contraventadas, a fim de evitar deslocamentos a quando do lançamento do concreto. Antes do início da concretagem, as fôrmas deverão estar limpas e estanques, de modo a evitar eventuais fugas de pasta. Em peças estreitas e altas será necessária a abertura de pequenas janelas na parte inferior da fôrma, para facilitar a limpeza. As fôrmas deverão ser molhadas até a saturação a fim de se evitar a absorção água de emassamento do concreto.
  - Quando os agregados forem medidos em volume, as padiolas ou carrinhos, especialmente construídos para a finalidade, deverão trazer na parte externa e em caracteres bem visíveis, o nome do material, o número de saco de cimento por padiolas e o traço respectivo.

## 8.0 PAREDES, PAINEIS E VIDROS

### 8.1 Tapume com compensado e madeira:

- Considera o material e a mão de obra necessários para a execução do serviço. Itens e suas características
- Os tapumes externos serão colocados de acordo com as Normas da Prefeitura Local, quando da execução de obras junto à via pública.
- Toda área que estiver em reforma será totalmente isolada das demais áreas vizinhas, com tapume (até o teto/forro), de maneira a evitar transtornos aos vizinhos.
- Os tapumes serão construídos com chapas de madeira compensada, de 2,20 X 1,10 m, com 6 mm de espessura. Os montantes e travessas serão constituídos por peças de madeira com seção 7,5 X 7,5 cm.
- Os montantes serão espaçados entre si 110 cm, de eixo a eixo. Os tapumes deverão ser fixados de maneira que se tenha total segurança quanto a desabamentos oriundos da ação do vento ou de esforços acidentais.

**CONTRATO Nº 2025/074-02****8.2 / 8.3 Alvenaria de vedação de blocos cerâmicos**

- Serão executadas as paredes em alvenaria de tijolos cerâmicos furados, nos locais indicados em projeto, utilizando argamassa de cimento, areia e barro, ou quimical, no traço 1:4:2 (poderá variar de acordo com a granulometria e a umidade da areia), obedecendo rigorosamente esquadro, níveis, prumo e alinhamento, conforme indicado no projeto de arquitetura.

**8.4 / 8.5 Parede com sistema em chapas de gesso para drywall****PROCEDIMENTO EXECUTIVO:**

- Considera o material e a mão de obra necessários para a execução do serviço. Itens e suas características
- Utilizar trena, prumo manual ou a laser para a correta localização das guias e dos pontos de referência, que devem ser devidamente pré-definidos no projeto;
- Com auxílio de um cordão ou fio traçante, marcar as posição das guias inferiores, superiores e das paredes e o posicionamento os montantes;
- Para cortes e ajustes das guias utilizar tesoura para perfis metálicos;
- Colocar a fita para isolamento tratamento acústico (ou banda acústica) na face da guia que ficará em contato com o piso ou com o teto. Sempre utilizar fita com largura compatível com a largura das guias;
- Fixação das guias: recomenda-se que a fixação seja feita no máximo a cada 60 cm.
- Executar as emendas das guias sempre de topo; nunca sobrepô-las. Preferencialmente, o piso deve estar nivelado e acabado. Observar o alinhamento da guia superior (teto) com a inferior (piso);
- Fazer a fixação do montante em contato com uma outra estrutura de parede existente por meio de parafuso (metal-metal);
- Fazer a fixação dos montantes com as guias por meio de um alicate puncionador. O comprimento do montante deve ter a altura do pé direito com 10 mm a menos;
- Verificar o pé direito ou a altura da parede (estrutura metálica) que necessita revestimento em gesso acartonado;
- Fixar as chapas de gesso acartonado na estrutura por meio de parafusos, especialmente desenvolvidos para esse fim.
- Os parafusos devem estar distanciados a 250 mm entre si e a 10 mm da borda da chapa;
- Caso seja necessário o corte de placas marcar o local em que se deseja fazer o recorte, com o auxílio de um lápis e uma régua. Após isso, passar o estilete pressionando sobre um dos lados da chapa; dobrar no sentido contrário do corte do estilete e por fim passar novamente o estilete no tecido da parte contrária da chapa;
- Fixar a primeira camada de chapas de gesso acartonado na estrutura por meio de parafusos com 25 mm de comprimento, especialmente desenvolvidos para esse fim. Os parafusos devem estar distanciados a 250 mm entre si e a 10 mm da borda da chapa;
- Após finalizar a colocação das placas de gesso acartonado, aplicar uma primeira camada de massa para tratamento de juntas entre as chapas.
  - Colocar a fita de papel micro perfurado sobre o eixo da junta. Com o auxílio de uma espátula pressionar firmemente a fita sobre a primeira camada de massa;
  - Aplicar mais uma camada de massa com o auxílio de uma desempenadeira,



## CONTRATO Nº 2025/074-02

deixando um acabamento uniforme;

- Aplicar uma camada de massa para tratamento de juntas sobre os parafusos, com auxílio de uma desempenadeira.
- Normas aplicáveis: NBR 15217, NBR 15758-1, NBR 15758-3, NBR 14715-1, NBR 14715-2 e NBR 15498.

### **8.6 / 8.7 / 8.8 / 8.9 Divisória em vidro temperado:**

- A contratada deverá fornecer e instalar divisórias de vidro temperado incolor, espessura de 8 ou 10mm, instalação com acessórios e ferragens em metal cromado (Dorma Glass ou por mesma equivalência técnica; estrutura de apoio complementar em perfil adequado, cromado acab. fosco, e perfil horizontal para fixação superior do vidro, em conformidade com o projeto arquitetônico ou a ser definido pela fiscalização.
- A contratada deverá reinstalar a divisória removida existentes e em perfeito e estado nos locais definidos em projeto arquitetônicos ou pela fiscalização;

### **8.10 Divisória sanitária, tipo cabine, em granito cinza polido;**

- A contratada deverá fornecer e instalar divisória em Granito Cinza Andorinha ou similar, espessura 2cm, arestas retas, acabamento polido nas duas faces e topos aparentes, altura e largura da divisória variável em função do dimensionamento dos boxes nos banheiros;
- Peças chumbadas em parede e piso.

### **8.11 / 8.12 / 8.13 / 8.14 / 8.15 / 8.16 Fornecimento, instalação e reinstalação de Divisória naval**

- A contratada deverá fornecer e instalar divisória em miolo celular tipo honey ou miolo maciço semi-acústico, (Divilux ou similar), modelo simplificado, esp. = 35mm, painéis de 35x1202x2110mm, em chapa dura de fibras de madeira prensadas com acabamento em resina melamínica de Baixa Pressão (Formidur BP ou similar) na cor pérola, com perfil de alumínio natural acabamento acetinado, em conformidade com o projeto arquitetônico ou a ser definido pela fiscalização.
- A contratada deverá reinstalar a divisória removida existentes e em perfeito estado de conservação, incluindo a substituição de acessórios e ferragens, nos locais definidos em projeto arquitetônicos ou pela fiscalização;

### **8.17 / 8.18 Fornecimento e instalação de em vidro:**

- Fornecimento e instalação de vidro liso ou aramado incolor, e = 4mm, 6mm ou 7mm, em esquadria de alumínio e divisória de gesso acartonado, com a troca de baquetes ou massa para vidro, conforme definição em projeto ou pela fiscalização;

### **8.19 Fornecimento e instalação pele de vidro laminado, e = 8 mm (4+4), perfis de alumínio preto para estrutura, coluna, meia coluna, quadro complementares, componentes de montagem para fixação e vedação.**

- A contratada deverá fornecer e instalar nos locais a ser indicado em projeto ou pela fiscalização fachada tipo pele de vidro laminado de e=8mm (4+4), em perfis de alumínio preto para estrutura, coluna, meia coluna, quadro complementares, componentes de montagens para fixação e vedação.
- Considera o material e a mão de obra necessários para a execução do serviço. Itens e suas características.



**CONTRATO Nº 2025/074-02**

**9.0. REVESTIMENTO**

**9.1. Chapisco aplicado em argamassa traço 1:3 com preparo manual.**

- Considera o material e a mão de obra necessários para a execução do serviço. Itens e suas características
- Todas as paredes em alvenarias novas, a serem construídas, receberão chapisco aplicado em alvenarias e estruturas de concreto internas, argamassa traço 1:3 com preparo manual.

**9.2. Reboco para recebimento de pintura, em argamassa traço 1:2:8, aplicada manualmente em paredes, com execução de taliscas**

- Considera o material e a mão de obra necessários para a execução do serviço. Itens e suas características;
- Todas as paredes em alvenarias novas, a serem construídas, que não levarão revestimento cerâmico serão rebocadas com argamassa de cimento, areia e aditivo (ou barro) plastificante tipo quimical ou de mesma equivalência técnica no traço 1:2:8 (poderá variar de acordo com a granulometria e a umidade da areia), com espessura máxima de 2,5 cm, devidamente desempenada e com acabamento liso com aplicação de esponja. O reboco externo deverá ter traço reforçado com SIKA 1 ou por mesma equivalência técnica.

**9.3. Emboço para parede interna, espessura 20 mm, com argamassa de cimento e areia, traço 1:2:8**

- Especificação:
  - Considera material e mão de obra para preparo e aplicação da argamassa. Itens e suas características
  - argamassa de cimento, cal e areia, traço 1:2:8, preparo mecânico, com betoneira
- PROCEDIMENTO EXECUTIVO
  - Usar guias para sarrafeamento, espaçadas no mínimo 2 m.
  - Após a execução das guias ou mestras deverá ser aplicada a argamassa, entre as guias, em camada uniforme de espessura nivelada, fortemente comprimida sobre a superfície a ser revestida, com auxílio da colher de pedreiro.
  - Retirar o excesso e regularizar a superfície com a passagem do sarrafo. Em seguida, as depressões deverão ser preenchidas mediante novos lançamentos da argamassa nos pontos necessários, repetindo-se a operação até conseguir uma superfície cheia e homogênea.
  - Desvio de prumo tolerável: 3 mm por metro. A espessura máxima admitida para revestimento é de 20 mm, segundo a NBR 13749.
- Local de aplicação:
  - Conforme indicado em projeto e/ou especificações.
- Normas aplicáveis:
  - NBR 13749 NBR 7200

**9.4 / 9.5 Revestimento cerâmico para paredes;**

- Considera o material e a mão de obra necessários para a execução do serviço. Itens e suas características.
- A contratada deverá executar a limpeza e assentamento de revestimento cerâmico em lajotas (Eliane, Porto Bello ou equivalente ou de melhor



## CONTRATO Nº 2025/074-02

qualidade), série Prisma Bianco 20x20 cm ou similar, esp. até 5,5mm, com rejuntamento à base Epóxi na espessura de 1mm. (Juntaplus epoxi SP 50 ou similar), na cor Amêndoa nas áreas indicadas em projeto ou pela fiscalização.

- A contratada deverá executar a limpeza e assentamento de revestimento cerâmico para paredes externas em pastilhas de porcelana 2,5x2,5cm, 5 x 5 cm ou 10x10cm(placas de 30 x 30 cm), alinhadas a prumo;
- Aplicar e estender a argamassa de assentamento, sobre a base totalmente limpa, seca e curada, com o lado liso da desempenadeira formando uma camada uniforme de 3 mm a 4 mm sobre área tal que facilite a colocação das placas cerâmicas e que seja possível respeitar o tempo de abertura, de acordo com as condições atmosféricas e o tipo de argamassa utilizada.
- Aplicar o lado denteado da desempenadeira sobre a camada de argamassa formando sulcos.
- Aplicar uma camada de argamassa colante no tardo das peças;
- Deverá ser observado o prumo da camada de assentamento do revestimento cerâmico para que as placas fiquem perfeitamente alinhadas em plano vertical;
- Assentar cada peça cerâmica, comprimindo manualmente ou aplicando pequenos impactos com martelo de borracha. A espessura de juntas especificada para a cerâmica deverá ser observada podendo ser obtida empregando-se espaçadores previamente gabaritados de 1mm.
- Após no mínimo 72 horas da aplicação das placas de porcelanato, aplicar a argamassa à base de epóxi para rejuntamento com auxílio de uma desempenadeira de EVA ou borracha em movimentos contínuos de vai e vem.
- Limpar a área com pano umedecido com água sanitária diluída (1:5).

### **9.5 Pannel em alumínio composto (acm) constituído por chapas de alumínio, pintadas em ambas as faces, e núcleo de polietileno, espessura total 3,00 mm, incluindo estrutura de fixação**

- Considera o material e a mão de obra necessários para a execução do serviço. Itens e suas características
- A execução deverá seguir o projeto arquitetônico ou definição da fiscalização e as recomendações do fabricante.
- Poderá ser instalada diretamente sobre a base existente ou em estrutura auxiliar de aço ou alumínio a ser fornecido.
- As placas deverão ser calandradas em forma de bandejas. Deverá ser obedecida a modulação indicada em projeto.
- As juntas deverão estar alinhadas e ser preenchidas com silicone estrutural para vedação, cor cinza prata ou outra indicada em projeto, sobre tarucel (baguete de espuma flexível). Atentar para a regularização das juntas, que devem ficar totalmente lisas, uniformes e sem imperfeições. A execução deverá ser feita por serralheiro credenciado, submetido a aprovação pela FISCALIZAÇÃO do Contratante.

### **9.6 Rejuntamento de paredes e piso**

- Considera o material e a mão de obra necessários para a execução do serviço. Itens e suas características
- A contratada deverá remover o antigo rejunte, limpar e aplicar o novo rejunte da cor a ser indicada pela fiscalização, na espessura já utilizada (juntaplus,



**CONTRATO Nº 2025/074-02**

quartzolite ou similar).

**10 FORRO**

**10.1 / 10.2 Fornecimento e instalação de forro de gesso acartonado ou mineral removível, apoiados em perfis metálicos tipo "T" suspensos por pendurais rígidos comprimento: 0,625 m / espessura: 12,5 mm / largura: 0,65 m;**

- A contratada deverá fornecer e executar forro modular removível em placas de Gesso Acartonado, revestido com película de PVC na cor Branca, e na face posterior com película aluminizada, acabamento liso, dimensões 625x1250mm, suporte em Perfil "T" leve 24mm, em aço galvanizado, com pintura eletrostática a pó à base de resina epóxi-poliéster, na cor Branca; estrutura fixada ao teto por meio de pendurais reguláveis.
- Neste serviço, também constará com os custos com a execução da estrutura de suporte em metalon do forro. A paginação do forro deverá seguir as recomendadas em projeto. Será cobrada a utilização de EPI's, sua execução será conforme recomendação do fabricante.

**10.3 Forro em placas de gesso, para ambientes comerciais.**

- Especificação:
  - Considera o material e a mão de obra necessários para a execução do serviço, Itens e suas características:
  - Placa de gesso para forro, de 60cm x 60cm e espessura de 12mm; - Arame galvanizado 18bwg, 1,24mm (0,009 kg/m);
  - Estopa de sisal em fibra para aplicação geral em gesso;
  - Gesso de fundição; - Parafusos, rebites e demais acessórios de fixação;
- PROCEDIMENTO EXECUTIVO
  - Determinar o nível em que será instalado o forro na estrutura periférica (paredes) do ambiente, com o auxílio da mangueira de nível ou nível a laser;
  - Marcar nas paredes a posição exata para o forro, com o auxílio do cordão de marcação ou fio traçante, e instalar alguns pregos para suportar, temporariamente, os acabamentos em gesso e passar as linhas-guia;
  - Com o auxílio do cordão de marcação ou fio traçante, marcar no teto os pontos de fixação dos arames (tirantes), de acordo com o número de placas a serem instaladas: a primeira fiada exige 2 pontos de fixação e as demais, apenas 1 ponto; Fixar os rebites no teto, e prender os arames (tirantes) aos rebites;
  - Preparar a pasta de gesso de fundição; Fixar a primeira fiada de placas de gesso junto aos acabamentos ou juntas de dilatação, previamente instaladas na parede;
  - A cada placa instalada, amarrar o respectivo arame (tirante);forro, nas juntas entre as placas, para chumbamento das placas de gesso; Retirar os pregos instalados no perímetro do forro;
  - Aplicar a pasta de gesso de fundição por sobre as juntas do forro já instalado, para dar acabamento. OBS: Quando previsto a instalação de alçapão para acesso ao telhado, deverá ser providenciado os reforços necessários.
- Local de aplicação:
  - Conforme indicado em projeto, ou em substituição/manutenção de existente.
- Normas aplicáveis:
  - NBR 12127, NBR 12128, NBR 12129, NBR 12130, NBR 13207, NBR 16382,



**CONTRATO Nº 2025/074-02**

NBR 12775

**10.4 / 10.5 Acabamentos para forro (sanca e moldura de gesso, montada na obra).**

- Especificação:

Considera o material e a mão de obra necessários para a execução do serviço. Itens e suas características;

Aplicar a mistura de sisal com pasta de gesso de fundição na parte superior da instalação do gesso;

  - Marcar na estrutura periférica (paredes), com o auxílio de uma mangueira ou um nível laser,
  - Placa de gesso para forro, de 60 x 60\* cm e espessura de 12 mm (bordas 30 mm)
  - Arame galvanizado 18 BWG, 1,24mm (0,009 kg/m);
  - Sisal em fibra; - Gesso em pó;
  - Parafusos e demais acessórios de fixação.
  - Altura: até 50 cm
- PROCEDIMENTO EXECUTIVO
  - Marcar na estrutura periférica (paredes), com o auxílio de uma mangueira ou um nível laser, o local em que será instalada a sanca.

Com o auxílio de um cordão de marcação ou fio traçante, marcar a posição e altura exatas onde será instalado a sanca.
  - Fixar as linhas guia nos pregos utilizados para suporte dos acabamentos em gesso. Preparar a massa de gesso de fundição.
  - Fixar a primeira fiada de placas, na largura necessária, de gesso junto aos acabamentos ou juntas de dilatação, previamente instaladas na parede.
  - A cada placa instalada fixar o respectivo tirante. A mistura de sisal com o gesso de fundição é utilizada para chumbamento das placa e gesso.
  - Retirar os pregos instalados no perímetro do forro. Fixar o fechamento vertical da sanca através da massa de gesso de fundição. Aplicar a pasta de gesso de fundição por sobre as juntas da sanca já instalada.

**10.6 Forro de PVC em Lambri.**

- Em conformidade as especificações e detalhes constantes no projeto arquitetônico a contratada deverá fornecer e instalar forro de PVC na cor Branca, em Lambri incluindo estrutura em madeira.

**10.7 / 10.8 Forro e molduras em drywall, para ambientes comerciais, inclusive estrutura birecional de fixação**

PROCEDIMENTO EXECUTIVO

- Considera o material e a mão de obra necessários para a execução do serviço. Itens e suas características local em que será instalado o acabamento;
- Com o auxílio de um cordão de marcação ou fio traçante, marcar a posição exata onde será fixada a cantoneira ou tabica; Fixar as guias na parede (cantoneiras ou tabicas);
- Com o auxílio de um cordão de marcação ou fio traçante, marcar a posição do eixo dos perfis F-47;
- Após a fixação dos arames na laje (tirantes), através de rebites, com distancia equivalente à largura da moldura e com espaçamento de 1.000 mm; Prender nos

**CONTRATO Nº 2025/074-02**

tirantes os suportes niveladores;

- Encaixar os perfis F-47 no suporte nivelador de maneira que fique firme;
- Ajustar o nível dos perfis na altura correta do rebaixo do teto; Fixar as chapas de drywall, já cortadas, na estrutura por meio de parafusos especialmente desenvolvidos para esse fim. Os parafusos devem estar distanciados a 200 mm entre si e a 10 mm da borda;
- Aplicar uma primeira camada de massa de rejunte ao longo das juntas entre as chapas de drywall; Colocar a fita adesiva para juntas sobre o eixo da junta. Com o auxílio de uma espátula pressionar firmemente a fita sobre a primeira camada de massa; Aplicar as demais camadas de massa com o auxílio de uma desempenadeira, deixando um acabamento uniforme.

**11.0. PAVIMENTAÇÃO****11.1. Contrapiso em argamassa traço 1:4 (cimento e areia), para regularização e nivelamento**

- Considera o material e a mão de obra necessários para a execução do serviço. Itens e suas características
- Executar camada regularizadora/contrapiso, onde for necessário, com argamassa de cimento e areia, no traço de 1:4, de forma a obedecer aos níveis indicados no projeto de arquitetura, observando-se que a espessura mínima admitida será de 2,5 cm.

**11.2. Piso cimentado:****PROCEDIMENTO EXECUTIVO:**

- Considera o material e a mão de obra necessários para a execução do serviço. Itens e suas características
- Sobre o contrapiso limpo e nivelado, definir os pontos de nível e assentar as juntas plásticas com a própria argamassa do piso;
- A base ou lastro devem ser previamente molhados por 24h, porém sem água livre quando iniciada execução do serviço.
- Lançar e espalhar a argamassa traço 1:3, procurando obter o máximo de adensamento contra a base.
- Prever nos pisos externos uma declividade de no mínimo 1% para o escoamento de água.
- Nivelar com sarrafo e desempenar com desempenadeira de madeira, efetuar o polvilhamento de cimento e alisar com desempenadeira de aço, de modo a obter uma camada superficial de pasta de cimento de 1 mm;

**11.3. Piso em granito, espessura 2 cm, Assentado com argamassa pré-fabricada de cimento colante, Inclusive rejuntamento****PROCEDIMENTO EXECUTIVO**

- Considera o material e a mão de obra necessários para a execução do serviço. Itens e suas características;
- Sobre contrapiso limpo e perfeitamente nivelado, estender a argamassa colante com desempenadeira dentada, com aproximadamente 6 mm de espessura, formando sulcos na argamassa; Iniciar o assentamento de pedras inteiras, para definir o alinhamento, e finalizar com as peças cortadas;
- Após finalização do assentamento, realizar o rejuntamento com argamassa



**CONTRATO Nº 2025/074-02**

adequada, aplicando-a com rodo pequeno, para não agredir as pedras, e, logo após, limpar os resíduos de argamassa para que estes não adiram à superfície da pedra.

**11.4. Ladrilho hidráulico assentado com argamassa pré fabricada de cimento colante**

**PROCEDIMENTO EXECUTIVO:**

- Considera o material e a mão de obra necessários para a execução do serviço. Itens e suas características
- Sobre base sarrafeada ou desempenada e perfeitamente nivelada, estender a argamassa colante com desempenadeira dentada, com aproximadamente 6mm de espessura, formando sulcos na argamassa;
- Assentar os ladrilhos, batendo-os com martelo de borracha;
- Após conferência do assentamento, rejuntar utilizando cimento puro.

**11.5. Piso vinílico (semi) flexível em régua, espessura 4,0 mm, alto tráfego, fixado com cola**

**➤ PROCEDIMENTO EXECUTIVO:**

- Considera o material e a mão de obra necessários para a execução do serviço. Itens e suas características
- Sistema de instalação com encaixes "click" nas laterais e fixação por colagem com adesivo (quando indicado pelo fabricante do produto).
- Todo contrapiso deve estar nivelado, limpo, seco, firme, isento de umidade, óleo, resíduos de gesso, graxa ou sujeiras.
- A execução do serviço deve atender ao disposto em projeto e as recomendações dos fabricantes, em especial, quanto aos cuidados necessários na aplicação dos produtos.

**11.6. Piso de borracha pastilhado, espessura 15mm, assentado com argamassa**

**PROCEDIMENTO EXECUTIVO:**

- Considera o material e a mão de obra necessários para a execução do serviço. Itens e suas características
- Verificar a área de aplicação;
- Limpar a superfície do contrapiso nivelado com vassoura;
- Aplicar a cola no contrapiso e nas placas do piso de borracha;

Assentar o piso de borracha, sendo que, durante esta etapa, é preciso checar o alinhamento.

**11.7. Piso em concreto simples:**

- Considera o material e a mão de obra necessários para a execução do serviço. Itens e suas características
- A contratada deverá executar piso em concreto simples, com resistência mínima de 20 MPa, com juntas plásticas em placas de (1,00 x 1,00)m, esp=5cm, acabamento desempenado, conforme indicado no projeto ou pela fiscalização

**11.8. Piso cerâmico tipo porcelanato retificado, 60x60cm não esmaltado, acabamento natural.**

- Considera o material e a mão de obra necessários para a execução do serviço. Itens e suas características;
- A CONTRATADA assentará, com argamassa colante tipo AC III, piso

**CONTRATO Nº 2025/074-02**

cerâmico em Porcelanato (marcas Eliane, Portinari, Porto Bello ou equivalente ou de melhor qualidade), série Prisma Bianco 60x60 cm natural, na cor BEGE, espessura 9,5 mm, com rejuntamento à base epoxi na espessura de 2mm (Juntaplus epoxi SP 50 ou similar), na cor Amêndoa, nas áreas indicadas pela Fiscalização.

- Características do porcelanato:
  - a. Retificado;
  - b. Não esmaltado;
  - c. Acabamento natural;
  - d. Espessura mínima 9,5mm;
  - e. Certificado pela ABNT/NBR 15463;
  - f. Absorção de água maior ou igual a 0,1;
  - g. Resistência ao manchamento classe 5;
  - h. Local de tráfego pelo fabricante – ambiente comercial interno molhado;
  - i. Tamanho mínimo 60x60cm.

**11.9. Revestimento cerâmico para piso com placas tipo esmaltada;**

- Considera o material e a mão de obra necessários para a execução do serviço. Itens e suas características
- A contratada deverá executar a limpeza e assentamento de revestimento cerâmico em lajotas (Eliane, Porto Bello ou equivalente ou de melhor qualidade), série Prisma Bianco 45x45cm, ou similar, esp. até 5,5mm, com rejuntamento à base Epóxi na espessura de 1mm. (Juntaplus epoxi SP 50 ou similar), na cor Amêndoa nas áreas indicadas em projeto ou pela fiscalização.

**11.10. Rejuntamento de paredes e piso**

- Considera o material e a mão de obra necessários para a execução do serviço. Itens e suas características
- A contratada deverá remover o antigo rejunte, limpar e aplicar o novo rejunte da cor a ser indicada pela fiscalização, na espessura já utilizada (juntaplus, quartzolite ou similar).

**11.11. Piso com revestimento à base epóxi, duas demãos, e=1,5 a 2,5 mm**

- Considera o material e a mão de obra necessários para a execução do serviço. Itens e suas características
- Conforme orientação do fabricante do produto.

**12.0. RODAPÉS, SOLEIRAS E PEITORIS****12.1. Rodapé em cerâmico em Porcelanato, h = 7 cm, cor Bege**

- Considera o material e a mão de obra necessários para a execução do serviço. Itens e suas características
- A CONTRATADA assentará, com argamassa colante tipo AC III, rodapé em Porcelanato dimensões 7x50 cm (marcas Eliane, Portinari, Porto Bello ou



## CONTRATO Nº 2025/074-02

equivalente ou de melhor qualidade), série Prisma Bianco 60x60 cm natural, cor BEGE, espessura 9,5 mm, com rejuntamento à base epoxi na espessura de 2mm (Juntaplus epoxi SP 50 ou similar), na cor Amêndoa, com altura h = 7 cm, nas áreas indicadas pela Fiscalização.

- Características do porcelanato:
  - Retificado;
  - Não esmaltado;
  - Acabamento natural;
  - Espessura mínima 9,5mm;
  - Certificado pela ABNT/NBR 15463;
  - Absorção de água menor ou igual a 0,1;
  - Resistência ao manchamento classe 5;
  - Local de tráfego pelo fabricante – ambiente comercial interno molhado;
  - Tamanho mínimo 60x60cm.

### 12.2. Rodapé cerâmico tipo esmaltado extra Cargo Plus White – 7cm

- Considera o material e a mão de obra necessários para a execução do serviço. Itens e suas características;
- A contratada deverá executar o apicoamento do reboco interno a uma altura de 6cm do piso para o assentamento de rodapé cerâmico em Porcelanato (Eliane, Porto Bello ou equivalente ou de melhor qualidade), série Prisma Bianco 60x7 cm natural, com rejuntamento à base Epóxi na espessura de 2mm. (Junta Plus epóxi SP 50 ou similar), na cor Amêndoa nas áreas indicadas em projeto ou pela fiscalização, com argamassa pronta industrializada AC-2 ou outra e apropriada e o seu assentamento.

### 12.3. Rodapé em madeira, altura 7cm, fixado com cola

- Especificação:
  - Considera o material e a mão de obra necessários para a execução do serviço. Itens e suas características
  - Considera o material e a mão de obra necessários para a execução do serviço. Itens e suas características:
    - Rodapé em madeira de lei (Angelim, Ipê, Imbuia), aparelhada, seca em estufa, borda superior abaulada, altura entre 5 e 10 cm.
    - Cola branca PVA: para a fixação do rodapé na parede.
- PROCEDIMENTO EXECUTIVO
  - Verificar a comprimento de aplicação;
  - Cortar o rodapé no tamanho correto e com ângulo de 45°;
  - Limpar a superfície da parede;
  - Aplicar a cola no rodapé de madeira; - Assentar o rodapé, sendo que, durante esta etapa, é preciso checar o alinhamento.

### 12.4. Rodapé vinílico com 5 cm de altura, fixado com cola à base de neoprene

- Especificação:
  - Considera o material e a mão de obra necessários para a execução do serviço. Itens e suas características:
    - Revestimento vinílico semiflexível em placas ou régua retangulares, espessura 3,0 mm, anti derrapante, alto tráfego, composto por



## CONTRATO Nº 2025/074-02

- resinas de PVC, plastificantes, pigmentos e cargas minerais,
- Cores: bege, ou conforme indicado em projeto;
- Referência: Tarkett Fademac, Linha Pavifrex, coleções Thru ou Dinamic S.A. ou similar.
- **PROCEDIMENTO EXECUTIVO:**
  - A execução do serviço deve atender ao disposto em projeto e as recomendações dos fabricantes, em especial, quanto aos cuidados necessários na aplicação dos produtos.
  - Sobre a parte devidamente limpo e nivelado, marcar o eixo/linha de início da instalação dos revestimentos vinílicos e as dimensões das bordas, tabeiras e desenhos conforme projeto;
  - Caso necessário, as placas ou régua vinílicas serão cortadas com uso de estilete;
  - Aguardar o "tempo de tack" do adesivo e distribuir as placas ou régua;

### 12.5. / 12.6 / 12.7 / 12.8 Rodapé, Peitoril e Soleira em granito

- Considera o material e a mão de obra necessários para a execução do serviço. Itens e suas características;
- A CONTRATADA deverá fornecer e assentar, com argamassa colante tipo AC III, soleira, rodapé ou peitoril em granito no tipo a ser indicada pela fiscalização e/ou em projeto polido ou natural (ou similar), altura 10 cm, 15 cm ou 25 cm, espessura 2 cm.

## 13.0. ESQUADRIAS E SERRALHERIA

### 13.1. / 13.2 / 13.3 / 13.4 / 13.5 / 13.6 Porta em vidro temperado:

- **Remoção da porta**
  - Considera o material e a mão de obra necessários para a execução do serviço. Itens e suas características
  - Antes da execução do serviço, a contratada deverá analisar a estabilidade da estrutura de suporte dos vidros, checar a necessidade de EPC, exigir o uso de EPI's por parte de seus funcionários e caso seja necessário, proceder a remoção das esquadrias de vidro que separa e assim permitir a remoção da porta em vidro temperado com posterior reinstalação da esquadria.
- **Ajuste e Reinstalação da porta**
  - Considera o material e a mão de obra necessários para a execução do serviço. Itens e suas características
  - A reinstalação deve ser feita por pessoal especializado, devem ser previamente corrigidos quaisquer defeitos construtivos que impeçam o perfeito ajuste das divisórias às paredes, pisos e forro, incluindo a substituição do conjunto de ferragem da marca zamac cromado, contendo dobradiça, pivô, fechadura, etc.
- **Porta em Vidro temperado**
  - Considera o material e a mão de obra necessários para a execução do serviço. Itens e suas características
  - Vidro temperado incolor, e=10 mm, uma folha, medição conforme projeto ou



**CONTRATO Nº 2025/074-02**

orientação da fiscalização;

- Ferragem completa para porta de vidro temperado, acabamento cromado, composta de dobradiças inferior e superior, trinco, fechadura (centro ou piso), contra fechadura e capuchinho. Referência: Blindex, Santa Marina, ou similar

➤ Local de aplicação:

- Conforme indicado em projeto, ou em substituição/manutenção de existente.

➤ Normas aplicáveis:

- NBR 7199

**13.7 / 13.8 / 13.9 Instalação e recolocação de Porta interna em madeira**

➤ Considera o material e a mão de obra necessários para a execução do serviço. Itens e suas características

➤ Deverá instalar ou recolocar porta existente no vão a ser indicado pela fiscalização ou em projeto, com reaproveitamento dos materiais e ferragens existentes.

➤ PROCEDIMENTO EXECUTIVO:

- Verificar se o tamanho do batente confere com a medida da porta. Impermeabilizar todo o batente, inclusive a parte que ficará em contato com a alvenaria.

- Após a secagem da pintura, montar o batente com parafusos e utilizar duas réguas de madeira para manter o esquadro.

- Na alvenaria chumbar dois tacos em cada lateral e dois acima.

- Colocar o batente no local, ajustar em relação ao nível, prumo e esquadro.

Entre o taco e o batente use calço na espessura exata (não utilizar cunhas), e atenção, pois o parafuso deverá penetrar no taco no mínimo 2 cm de profundidade.

- Fixar o batente com os parafusos em todos os tacos.

Antes de colocar a folha, verificar o alinhamento e prumo das dobradiças para evitar que a folha fique torta.

- Não tentar corrigir as arestas da folha com plaina.

- Instalar a folha da porta somente

depois de terminar os serviços de

revestimentos de parede.

- Observar o correto alinhamento e prumo das dobradiças para que a suspensão da folha da porta não fique fora de linha.

- Os parafusos para fixação das dobradiças não devem ser batidos com o martelo.

**13.10/ 13.11 / 13.12 / 13.13 / 13.14 / 13.15 / 13.16 Porta de madeira**

➤ A contratada deverá fornecer e instalar porta de madeira nos tamanhos e locais indicados pela fiscalização ou em projeto, conforme abaixo:

➤ CARACTERÍSTICAS

- Folha de porta de madeira de 80x210x3,5cm, classificada como leve ou média segundo a ABNT NBR 15930-1:2011, núcleo sarrafeado, capa lisa em HDF, acabamento em primer para pintura, Dobradiça de ferro cromado 3x2 ½" , Parafuso de rosca soberba de aço zincado, cabeça chata e fenda simples, de 3,5x25mm.



## CONTRATO Nº 2025/074-02

- chapa de madeira lisa encabeçada com Imbuia 80 x 210 x 3,5 cm, interna, com batente, guarnição e ferragem (Fechadura em latão completa tipo gorge com guarnição tipo espelho e maçaneta tipo alavanca para porta interna encaixe 40 mm)
- Porta de madeira almofadada trabalhada em 2 faces em madeira Angelim 90 x 210 x 3,5 cm, externa, com batente, guarnição e ferragem (Fechadura em latão completa tipo cilindro com guarnição tipo espelho e maçaneta tipo alavanca para porta externa encaixe 40 mm);
- kit de porta-pronta de madeira em acabamento melamínico branco, folha pesada ou superpesada, 90x210cm, fixação com preenchimento total de espuma expansiva;
- Porta em divisória naval tipo divilux em miolo celular tipo honey comb. (Divilux ou similar), modelo simplificado, esp. = 35mm, painéis de 35x1202x2110mm, em chapa dura de fibras de madeira prensadas com acabamento em resina melamínica de Baixa Pressão (Formidur BP ou similar) na cor pérola, com perfil de alumínio natural acabamento acetinado.

### ➤ EXECUÇÃO

- Posicionar a folha de porta no marco / batente para marcar (riscar) os trechos que devem ser ajustados.
- O ajuste deve ser feito deixando-se folga de 3 mm em relação a todo o contorno do marco  
/ batente e de 8mm em relação ao nível final do piso acabado.
- Os cortes, se necessários, devem ser feitos com plaina e formão;
- Marcar a posição das dobradiças;  
Marcar, com auxílio do traçador de altura (graminho), a profundidade do corte para a instalação das dobradiças;
- Nas posições marcadas, executar os encaixes das dobradiças com o auxílio de formão bem afiado;
- Parafusar as dobradiças na folha de porta;
- Posicionar a folha de porta corretamente no vão, apoiá-la convenientemente e parafusar as dobradiças no batente.

### 13.17 Porta de ferro, de abrir, tipo grade com chapa, com guarnições

#### ➤ CARACTERÍSTICAS

- Considera o material e a mão de obra necessários para a execução do serviço. Itens e suas características
- Porta de ferro de abrir em gradil, com barra chata 3 CM x ¼", com requadro e guarnição, acabamento natural, e Chapa de aço 14MSG (padrão)
- Argamassa traço 1:0, 5:4, 5 (cimento, cal e areia média) para assentamento de alvenaria, preparo manual.

#### EXECUÇÃO

- Conferir se o vão deixado pela obra está de acordo com as dimensões da porta, com previsão de folga de 3cm tanto no topo como nas laterais do vão;
- Com o auxílio de um alicate, dobrar as grapas o suficiente para se executar o chumbamento com a argamassa;



**CONTRATO Nº 2025/074-02**

- Colocar calços de madeira para apoio da porta, deixando 2cm do piso acabado; intercalar papelão entre os calços e a folha de porta para que a mesma não seja danificada;
- Posicionar a porta no vão, conferindo sentido de abertura da porta, cota da soleira, prumo, nível e alinhamento da porta com a face da parede;
- Proceder ao chumbamento das grapas com aplicação da argamassa traço 1:0,5:4,5; a argamassa deve ser aplicada com consistência de "farofa" (semi-seca), sendo bem apiloada entre o marco e o contorno do vão, envolvendo cada grapa cerca de 15cm para cada lado;
- Após endurecimento e secagem da argamassa, no mínimo 24 horas após o chumbamento das grapas, retirar os calços de madeira e o papelão e preencher todo o restante do vão entre o batente/marco e a parede; evitar argamassa muito úmida, que redundaria em acentuada retração e pontos de destacamento.

**13.18 Porta corta-fogo 90x210x4cm, CLASSE P-90, com batentes e ferragens - fornecimento e instalação**

➤ **ESPECIFICAÇÃO:**

- Considera o material e a mão de obra necessários para a execução do serviço. Itens e suas características;

- Porta Corta-fogo, incluso batente e fechadura de sobrepor, medindo 90 cm de largura, 210 cm de altura e com 4,0 cm de espessura;
- Argamassa de cimento e areia no traço em volume de 1:3, para preenchimento do vão entre o marco / batente e o contorno do vão;

➤ **PROCEDIMENTO EXECUTIVO**

- Conferir se o vão deixado pela obra está de acordo com as dimensões da porta, com previsão de folga de 3 cm tanto no topo como nas laterais do vão.
- Com o auxílio de um alicate, dobrar as grapas o suficiente para se executar o chumbamento com a argamassa.
- Colocar calços de madeira para apoio da porta, deixando 2 cm do piso acabado
  - Intercalar papelão entre os calços e a folha de porta para que a mesma não seja danificada.
  - Posicionar a porta no vão, conferindo sentido de abertura da porta, cota da soleira, prumo, nível e alinhamento da porta com a face da parede.
  - Proceder ao chumbamento das grapas com aplicação da argamassa traço 1:3; a argamassa deve ser aplicada com consistência de "farofa" (semi-seca), sendo bem apiloada entre o marco e o contorno do vão, envolvendo cada grapa cerca de 15 cm para cada lado.
  - Após endurecimento e secagem da argamassa, no mínimo 24 horas após o chumbamento das grapas, retirar os calços de madeira e o papelão e preencher todo o restante do vão entre o batente/marco e a parede.
  - Evitar argamassa muito úmida, que redundaria em acentuada retração e



**CONTRATO Nº 2025/074-02**

pontos de destacamento.

- Com o batente instalado, fixar as dobradiças macho, uma a 25 cm do piso, outra a 25 cm do rebaixo superior do marco/batente e a terceira no centro da porta, conferindo-se o prumo.
- Colocar a porta no vão do batente distribuindo a folga superior e inferior com o auxílio de um calço.
- Fixar as dobradiças com o lado não escariado voltado para a folha de porta. Proceder à furação da folha de porta para fixar a fechadura de sobrepor, utilizando o gabarito de furação.
- Posicionar a fechadura, colocar o trinco e proceder à fixação com os parafusos fornecidos junto com a porta. Fixar a contratesta do trinco no batente. "Dar carga" nas dobradiças.

**13.19 Porta de alumínio de abrir com lambri, com guarnição, fixação com parafusos - fornecimento e instalação**

➤ **ESPECIFICAÇÃO:**

- Considera o material e a mão de obra necessários para a execução do serviço. Itens e suas características
- Porta em alumínio de abrir com lambri horizontal, sem guarnição, acabamento em alumínio anodizado natural;
- Parafusos de rosca soberba de aço zincado, cabeça chata e fenda simples, de 5,5 x 65 mm com buchas de náilon nº 10;
- Selante elástico monocomponente a base de poliuretano para vedação de esquadrias, podendo ser substituído por selante a base de silicone;
  
- Guarnição (alizer ou moldura de acabamento) para esquadria em alumínio anodizado natural.

➤ **PROCEDIMENTO EXECUTIVO**

- Conferir se o vão deixado está de acordo com as dimensões da porta e com a previsão de folga, 2mm no topo e nas laterais do vão;
- Colocar calços de madeira para apoio da porta, intercalando papelão entre os calços e a folha de porta para que a mesma não seja danificada;
- Posicionar a porta no vão e conferir: sentido de abertura da porta, cota da soleira, prumo.

**13.20 Porta de correr de alumínio, com duas folhas para vidro, incluso vidro liso incolor, fechadura e puxador, sem alizar.**

➤ **ESPECIFICAÇÃO:**

- Considera o material e a mão de obra necessários para a execução do serviço. Itens e suas características;
- Porta de correr em alumínio de duas folhas móveis com vidro, fechadura e puxador embutido, acabamento anodizado natural, sem guarnições/alizares, dimensões de 60 x 210 CM;
- Selante elástico monocomponente a base de poliuretano para juntas diversas;
- Bucha de nylon sem abas S10, com parafuso de 6,10 x 65 MM em aço zincado com rosca soberba, cabeça chata e fenda phillips;
- Moldura de acabamento para esquadria de alumínio natural.

➤ **EXECUÇÃO**



**CONTRATO Nº 2025/074-02**

- Utilizar gabarito para portas na medida do vão devidamente no esquadro;
- Aplicar selante nas guarnições/ molduras e fixa-las no vão devidamente revestido;
- Aparafusar a moldura com buchas e parafusos;
- Posicionar a folha de porta na moldura, ajustando-a;
- Fixar as portas nas molduras/ guarnições;
- Realizar verificações para verificar se as portas correm adequadamente e realizar ajustes necessários.

**13.21 / 13.21 / 13.22 / 13.23 / 13.24 Janela de alumínio**

➤ **ESPECIFICAÇÃO:**

- Considera o material e a mão de obra necessários para a execução do serviço. Itens e suas características
- Janela de alumínio anodizado, tipo maxim-ar, incluso contramarco e guarnição;
- Janela de alumínio anodizado, de correr, incluso contramarco e guarnição;
- Janela de alumínio anodizado, fixa, incluso contramarco e guarnição

➤ **PROCEDIMENTO EXECUTIVO**

- Colocar o contramarco no vão.
- Calçar levemente com pedaços pequenos de madeira. Não usar cunhas.
- Acertar o prumo e o nível da peça.
- Com a peça devidamente calçada, com nível e prumo conferidos, iniciar a fixação com argamassa (uma parte de cimento para três de areia). argamassa.
- Dar acabamento na parede, revestimentos com argamassa, inclusive pintura.
- Quando terminar o acabamento, fixar a janela, que é parafusada no contramarco.
  
- O nível e prumo são importantes porque a instalação de uma peça fora de esquadro irá gerar problemas de infiltração de água que acabará dificultando a abertura e fechamento

➤ **Local de aplicação:**

- Conforme indicado em projeto, ou em substituição/manutenção de existente.

➤ **Normas aplicáveis:**

- NBR 10821

**13.25 Grade de proteção com requadro em ferro chato (1" x 1/4") E reforços centrais em ferro redondo (Ø=1/2")**

➤ **Especificação:**

- Considera o material e a mão de obra necessários para a execução do serviço. Itens e suas características;
- Depois que o cimento secar, retirar os calços de madeira, fechar os buracos com;
- Barras horizontais em ferro chato 1" x 1/4" a cada 40 cm
- Barras verticais em ferro redondo Ø=1/2" a cada 10 cm ( eixo a eixo)
- Perfil para quadro em cantoneira de abas iguais de ferro 1 1/2" x 1/4"
- Acabamento: pintura esmalte sintético Cinza 1272P ou conforme indicado



**CONTRATO Nº 2025/074-02**

em projeto, da Coral ou similar sobre fundo anti corrosivo da Sherwin.

➤ **PROCEDIMENTO EXECUTIVO**

- Os quadros serão perfeitamente esquadrihados, terão todos os ângulos ou linhas de emenda soldados bem esmerilhados ou limados, de modo a desaparecerem as rebarbas e saliências de solda.

➤ **Local de aplicação:**

- Conforme indicado em projeto, ou em substituição/manutenção de existente.

**13.26 Gradil em ferro fixado em vãos de janelas, formado por barras chatas de 25x4,8 mm.**

➤ **Especificação:**

- Considera o material e a mão de obra necessários para a execução do serviço. Itens e suas características
- Cantoneira de aço com abas iguais (qualquer bitola), espessura entre 1/8" e 1/4";
- Barra de ferro retangular, barra chata, 1" x 3/16" (L x E), 1,73 kg/m;
- Eletrodo revestido AWS-E6013, diâmetro igual a 2,50 mm;
- Argamassa 1:3 (cimento:areia), preparo manual, para fixação da esquadria.

➤ **EXECUÇÃO**

- Conferir medidas na obra;
- Marcar os pontos de cortes nos perfis;
- Cortar os perfis, conforme projeto;
- Lixar as linhas de corte para eliminar rebarbas;
- Soldar os encontros dos perfis, conforme projeto;
- Lixar as soldas para retirar excessos;
- Realizar nichos no contorno do vão onde serão chumbadas as grapas da janela;
- Posicionar o gradil no vão e preencher com argamassa bem compactada todos os nichos onde se encontram as grapas.

**13.27 Escada tipo marinheiro em tubo aco galvanizado 1 1/2" (38 Mm)**

➤ **Especificação:**

- Considera o material e a mão de obra necessários para a execução do serviço. Itens e suas características
- tubo em aço galvanizado com costura, seção circular, Ø=1 1/2"
- largura dos degraus: 45 cm
- altura entre degraus: 30 cm (entre eixos)
- acabamento: fundo antioxidante e pintura esmalte sintético fosca, cor alumínio.
- fixação: engastada ou parafusada (parabolt) na alvenaria.

➤ **Local de aplicação:**

Conforme indicado em projeto, ou em substituição/manutenção de existente.

- a) em grades de ferro - através de soldagem manual a arco elétrico, restaurando.

**13.28 Paraciclo modulado de chão em aço galvanizado, 0,6x1,5 m, para até 5 bicicletas**



## CONTRATO Nº 2025/074-02

➤ Especificação:

- Considera o material e a mão de obra necessários para a execução do serviço. Itens e suas características
- Tubo em aço galvanizado, secção circular  $\varnothing=2"$ , espessura 3,0 mm;
- Barra chata em aço 3" x 3/8"
- Barra Chata em aço 1" x 3/8"
- Parabolt 3/8" x 3"
- Dimensões: conforme projeto padrão Banco da Amazônia
- Acabamento: fundo antioxidante e pintura automotiva.

➤ PROCEDIMENTO EXECUTIVO

- Os quadros serão perfeitamente esquadrinhados, terão todos os ângulos ou linhas de emenda soldados bem esmerilhados ou limados, de modo a desaparecerem as rebarbas e saliências de solda. Fixação / Instalação com chumbadores tipo Parabolt.

### 13.29 Concertina simples em aço de alta resistência

➤ Especificação:

- Considera o material e a mão de obra necessários para a execução do serviço. Itens e suas características
- Concertina simples em aço galvanizado com diâmetro até 450mm, contendo de 13 a 17 lâminas por espiral, com lâminas de 04 (quatro) a 10 (dez) pontas perfurantes, de 43mm a 70mm de comprimento, altura de 21mm a 25mm, espaçamento de 22mm a 50mm na parte externa e 17mm a 95mm na parte interna. Espessura do arame galvanizado de 2,76mm.
- Estrutura de sustentação: dois cabos de arame galvanizado com capacidade mínima de ruptura 700 kgf; espaçamento uniforme com 40 espiras para cada 10 metros; hastes de sustentação em aço galvanizado e fixadas:

b) em muro de alvenaria - através de parafusos galvanizados, com buchas de fixação no 10;

c) o recobrimento dos locais da solta com tinta rica em zinco;

➤ Local de aplicação:

- Conforme indicado em projeto, em substituição ao existente (manutenção).

➤ Normas aplicáveis:

- NBR 6347, NBR 6317

### 13.30 Grelha em ferro fundido para canaleta, largura 20 cm

➤ Especificação:

- Considera o material e a mão de obra necessários para a execução do serviço. Itens e suas características
- grelha em ferro fundido simples com requadro, medindo 200 x 1000 mm, espessura 15 mm, carga máxima 1,5 T.

➤ Local de aplicação:

- Drenagem de águas pluviais, conforme indicado em projeto, ou em substituição a existente.

➤ Normas aplicáveis:



**CONTRATO Nº 2025/074-02**

- NBR 10160

**13.31 Grelha hemisférica (tipo abacaxi) em ferro fundido  $\varnothing=100$  Mm, para lajes/calhas de concreto**

➤ Especificação:

- Considera o material e a mão de obra necessários para a execução do serviço. Itens e suas características

- Ralo em ferro fundido, semiesférico (tipo "abacaxi"), diâmetro  $\varnothing=100$  mm. - Referência: Fundição Imperial, Samacox, Cast Iron, ou similar

➤ Local de aplicação:

- Coleta de águas pluviais em calhas e terraços, conforme indicado em projeto, ou em substituição a existente.

➤ Normas aplicáveis:

- NBR 10160

**13.32 Tela arame galvanizado, malha 1mm, malha 15x15mm e moldura de aço**

➤ Especificação:

- Considera o material e a mão de obra necessários para a execução do serviço. Itens e suas características

- requadro em cantoneira de aço com abas iguais 1" x 1/4"

- reforço vertical, a cada 10 cm, barra de aço redonda  $\varnothing=1/2$ "

- preenchimento com tela de aço galvanizado: malha 1" (2,54cm) com fio 10 BWG (3,4 mm)

➤ PROCEDIMENTO EXECUTIVO

- Os quadros serão perfeitamente esquadrinhados, terão todos os ângulos ou linhas de emenda soldados bem esmerilhados ou limados, de modo a desaparecerem as rebarbas e saliências de solda. As grades devem ser chumbadas pelo lado interno.

➤ Local de aplicação:

➤ Conforme indicado em projeto, ou em substituição/manutenção de existente.

➤ Especificação:

- Considera o material e a mão de obra necessários para a execução do serviço. Itens e suas características;

- Perfil em alumínio anodizado cor preto fosco 3" x 1.1/2" na cor N/P/B

- Rebites, parafusos e acessórios de fixação.

➤ Local de aplicação:

- Nos vidro temperados, conforme indicado em projeto, ou em substituição/manutenção de existente.

**13.33 Perfil em alumínio anodizado para vidro temperado**

**14 FERRAGEM**

**14.1 Mola aérea para porta**

➤ Especificação:

- Considera o material e a mão de obra necessários para a execução do serviço. Itens e suas características

- Mola hidráulica aérea, ângulo de abertura da porta 180°, revestimento em esmalte sintético (poliuretano), cor prata, ref. MA



**CONTRATO Nº 2025/074-02**

200, potência 3, da Dormakaba, ou equivalente.

- parafusos e demais acessórios de fixação

➤ Local de aplicação:

Conforme indicado em projeto, ou em substituição/manutenção de existente.

**14.2 Ferragem completa para porta vidro temperado, uma folha, de correr, composta de trilhos superior e inferior, roldana e fechadura**

➤ Especificação:

- Considera o material e a mão de obra necessários para a execução do serviço. Itens e suas características

- Fechadura tipo bico de papagaio (ref.1510) e contrafechadura (ref. 1511) com respectivas capas, cromadas, da linha 1000 da Santa Marina ou similar.

- Trilhos inferior e superior em alumínio (ref. 1030), e roldana dupla

- 04 rodas

- com rolamento importado (ref. 1150)

- Puxadores: existentes na própria fechadura.

➤ PROCEDIMENTO EXECUTIVO

➤ Conforme projeto executivo e orientações do fabricante.

➤ Local de aplicação:

- Conforme indicado em projeto, ou em substituição/manutenção de existente.

**14.3 Tarjeta tipo livre/ocupado para porta de banheiro**

➤ Especificação:

- Considera o material e a mão de obra necessários para a execução do serviço. Itens e suas características

- Fecho/tarjeta livre/ocupado, para porta de banheiro, em aço e zamac, acabamento cromado, completa.

- Ref. La Fonte, Soprano, Lockwell, Papaiz, ou similar.

➤ Local de aplicação:

- Portas internas dos sanitários, conforme indicado em projeto e/ou especificações.

**14.4 Dobradiça em aço/ferro, 3" x 2 1/2", e=1,9 a 2 mm, sem anel, cromado ou zincado, tampa bola, com parafusos**

➤ Especificação:

- Considera o material e a mão de obra necessários para a execução do serviço. Itens e suas características

- Dobradiça em aço/ferro, 3" x 2 1/2", e= 1,9 a 2 mm, sem anel, cromado ou zincado, tampa bola, com parafusos.

➤ PROCEDIMENTO EXECUTIVO

- Observar o correto alinhamento e prumo das dobradiças para que a suspensão da folha da porta não fique fora de linha.

- Os parafusos para fixação das dobradiças não devem ser batidos com o martelo.

➤ Local de aplicação:

- Conforme indicado em projeto, ou em substituição/manutenção de



**CONTRATO Nº 2025/074-02**

existente.

**14.5 Fechadura auxiliar trava de segurança simples, cromada, inclui chave tetra e roseta redonda - completa**

➤ Especificação:

- Considera o material e a mão de obra necessários para a execução do serviço. Itens e suas características

Fechadura auxiliar, trava de segurança simples para porta, acabamento cromado, máquina com broca de 40 a 45 mm, com roseta redonda e chave tetra.

- Utilizada logo abaixo da fechadura principal para maior segurança.

- Referência: La Fonte, Papaiz, Aliança, Imab, ou equivalente.

➤ Local de aplicação:

- Conforme indicado em projeto, ou em substituição/manutenção de existente.

**14.6 Fechadura de embutir para porta interna, tipo gorge, com maçaneta e espelho - completa**

➤ Especificação:

- Considera o material e a mão de obra necessários para a execução do serviço. Itens e suas características

- Fechadura de embutir para porta interna, máquina 40 mm, tipo Gorges, maçaneta alavanca e espelho em metal cromado, completa

- Ref. Linha Inova, Conjunto 235, da La Fonte, Papaiz ou similar.

➤ Local de aplicação:

- Conforme indicado em projeto, ou em substituição/manutenção de existente.

**14.7 Fechadura de embutir para porta de banheiro, tipo tranqueta, completa, acabamento padrão médio**

➤ Especificação:

- Considera o material e a mão de obra necessários para a execução do serviço. Itens e suas características

- Fechadura de embutir para porta de banheiro, tipo tranqueta, máquina 55 mm, maçaneta alavanca e roseta redonda em metal cromado, completa

- Ref. La Fonte (757), Papaiz, Lockwell, ou similar.

➤ Local de aplicação:

- Conforme indicado em projeto, ou em substituição/manutenção de existente.

**14.8 Fechadura de embutir para porta externa, com cilindro, maçaneta e espelho - completa**

➤ Especificação:

- Considera o material e a mão de obra necessários para a execução do serviço. Itens e suas características

- Fechadura de embutir para porta externa, máquina 55 mm, com cilindro, maçaneta alavanca e espelho em metal cromado, completa

- Ref. La Fonte, Papaiz ou similar.

➤ Local de aplicação:

**CONTRATO Nº 2025/074-02**

- Conforme indicado em projeto, ou em substituição/manutenção de existente.

**14.9 Puxador redondo em aço inox de 45 cm para porta de vidro temperado**

➤ Especificação:

- Considera o material e a mão de obra necessários para a execução do serviço. Itens e suas características

- Puxador redondo em aço inox de 45cm para porta de vidro temperado

➤ Local de aplicação:

- Conforme indicado em projeto, ou em substituição/manutenção de existente.

**14.10 Fechadura Eletromagnética 150kgf (kit ATM)**

➤ Deverá ser instalado novo sistema de abertura da porta de acesso a sala de auto- atendimento. O sistema inteligente de travamento de portas consiste na utilização de fechadura eletromagnética com força de 150 Kgf para travamento da porta do auto- atendimento, com acionamento interno para abertura após as 22 horas. O sensor da fechadura pode ser interligado com o sistema de segurança do banco para que este possa controlar o horário, o qual a porta poderá abrir e monitorar a abertura desta.

➤ **Botoeira:** Com contatos normalmente abertos (1NA), com retorno por mola, para uso ao tempo (com capa protetora para resistência à chuva, sol e interpéries), cor preta ou prata, para abertura da porta através da energização da fechadura eletromagnética.

➤ **Acabamentos:** chapa de aço galvanizado com tratamento adequado (desengordurante e base supergalvit) e pintura na cor do portal existente, cabendo a contratada propiciar a uniformidade nas cores.

➤ **Botão:** O botão deverá ser do Tipo Na, cor amarelo.

➤ **Fonte:** para alimentação do conjunto tensão de entrada 127Vca, tensão de saída 12Vcc, adequada a instalação no interior do portal com potência adequada a carga da fechadura eletromagnética.

➤ **Bateria** – A bateria deverá ser de 7 Ah – 12 V.

➤ **Placa de comando:** Placa de comando que será ligada ao timer ou alarme da agência, acionando a fechadura eletroímã às 22 horas e liberando às 6 horas da manhã.

➤ **Suportes:** Suporte de fixação para o vidro e suporte para fixação da fechadura no portal. O suporte deverá conter caixa quebra vidro de emergência embutido.

➤ **Adesivo de Orientação:** Após as 22 horas pressione o botão para sair.

➤ **Fabricante:** Automatiza ou COEL Modelo RTRT-20

➤ **Aplicação:** Utilização da fechadura eletromagnética para o controle de acesso do auto- atendimento, instalada embutida no portal a 1,30m do piso acabado, com as fiações também embutidas e invisíveis para o cliente.

➤ Relação dos produtos do Kit:

- Fechadura 150Kgf com sensor

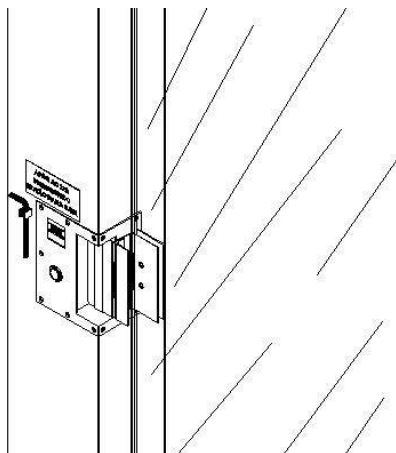


**CONTRATO Nº 2025/074-02**

- Suporte de fixação com quebra vidro de emergência
- Fonte de alimentação ininterrupta
- Bateria 7Ah
- Placa ATM (conexão com o alarme)
- Botão de acionamento
- Adesivo de orientação para abertura da porta
- Interruptor de Horário (TIMER)
- 20 memórias para programações (10 liga + 10 desliga).
- Bateria recarregável (reserva 100 horas).
- Programas diários e/ou semanais.
- Display LCD multi-indicativo.
- Acionamento manual da saída.
- Horário de verão (+1 h).
- 1 contato de saída rev. (SPDT), 16 A (cos  $\phi$  = 1).
- Alimentação: 100 a 240 Vca, 48 ~ 63 Hz.
- Fixação pela base por meio de parafusos ou em trilho DIN (RTST/20), ou montagem externa em painéis 72 x 72 mm (RTSTL/20).

Características Fechadura:	
Força de tração	150 KgF
Tensão	12 VDC
Corrente nominal	345 mA
Dimensões (eletroímã)	145 x 47 x 28 mm
Peso s/ suporte	0,845 Kg
Potência	4,14 W
Temperatura ambiente	-15° a 50°C

Consumo mensal	~2,98 Kw/h
----------------	------------





**CONTRATO Nº 2025/074-02**

## **15 COBERTURA**

### **15.1 Revisão geral do sistema de cobertura**

- A contratada deverá vistoriar, remover e substituir todas as peças danificadas como telhas, peças de madeiras, parafusos de fixação e pregos em até 20% da área de cobertura, mantendo o mesmo padrão e características dos materiais já existentes

### **15.2 Trama de madeira composta por terças para cobertura com telha de ondulada de fibrocimento, metálica, plástica ou termoacústica**

- Especificação:
  - Considera material e mão de obra para a execução do serviço.
  - Distanciamento entre eixos das terças até 1,60 m, apoiadas sobre tesouras ou pontaletes.
  - Material: madeira de lei tipo Angelim, Maçaranduba, Grápia ou equivalente
- PROCEDIMENTO EXECUTIVO:
  - 1) Verificar o posicionamento da estrutura de apoio e do comprimento das peças de acordo com o projeto;
  - 2) Posicionar as terças conforme previsto no projeto, conferindo distância entre tesouras, pontaletes ou outros apoios, declividade da cobertura, extensão do pano, distanciamento, esquadro e paralelismo entre as terças;
  - 3) Fixar as terças na estrutura de apoio, cravando os pregos aproximadamente a 45° em relação à face lateral da terça, de forma que penetrem cerca de 3 a 4 cm na peça de apoio;
  - 4) Rebater as cabeças de todos os pregos, de forma a não causar ferimentos nos montadores do telhado ou em futuras operações de manutenção.
- Local de aplicação:
  - Conforme indicado em projeto, ou em substituição/manutenção de existente.
- Normas aplicáveis:
  - NBR 6123, NBR 7190, NBR 7196, NBR 13858 e NR 18

### **15.3 Trama de aço composta por terças para telhados de até 2 águas para telha ondulada de fibrocimento, metálica, plástica ou termoacústica, incluso transporte vertical.**

- Especificação:
  - Considera material e mão de obra para a execução do serviço.
    - Perfil em aço galvanizado conformado a frio tipo "UE", 150 x 60 x 20 x 3 mm para apoio das telhas;
    - Parafuso comum ASTM A307, aço carbono, cabeça sextavada, d = 12,7 mm (1/2") para fixação das terças;
    - Guincho Elétrico de Coluna.
- PROCEDIMENTO EXECUTIVO:
  - Verificar o posicionamento da estrutura de apoio e do comprimento das peças de acordo com o projeto;
  - Posicionar as terças conforme previsto no projeto, conferindo distância entre tesouras, pontaletes ou outros apoios, declividade da cobertura, extensão do pano, distanciamento, esquadro e paralelismo entre as terças;
  - Fixar as terças na estrutura de apoio com os parafusos ASTM A307, d = 12,7 mm. Local de aplicação:



**CONTRATO Nº 2025/074-02**

- Conforme indicado em projeto, ou em substituição/manutenção de existente.

**15.4 Telhamento com telha ondulada de fibrocimento e = 6 mm, com recobrimento lateral de 1/4 de onda para telhado com inclinação maior que 10°, com até 2 águas, incluso içamento**

➤ Especificação:

- Considera material e mão de obra para a execução do serviço
- Telha de fibrocimento ondulada e = 6 mm, 2,44 x 1,10m;
- Parafuso galvanizado de rosca soberba 5/16" X 250mm, para fixação em madeira;
- Conjunto de vedação com arruela de aço galvanizado e arruela de PVC cônica;
- de corte, considerar o recobrimento lateral das telhas (1/4 ou 11/4 de onda) e;
- Guincho elétrico de coluna.

➤ PROCEDIMENTO EXECUTIVO:

- Na execução dos serviços os trabalhadores deverão estar munidos dos EPI's necessários, sendo que os cintos de segurança trava-quadras deverão estar acoplados, através de cordas, a terças ou ganchos vinculados à estrutura;
- Os montadores deverão caminhar sobre tábuas apoiadas sobre as terças, sendo as tábuas providas de dispositivos que impeçam seu escorregamento;
- Antes do início dos serviços de colocação das telhas devem ser conferidas as disposições de tesouras, meia tesouras, terças, elementos de contraventamento e outros. Deve ainda ser verificado o distanciamento entre terças, de forma a se atender ao recobrimento transversal especificado no projeto e/ou ao recobrimento mínimo estabelecido pelo fabricante das telhas;
- A colocação deve ser feita por fiadas, com as telhas sempre alinhadas na horizontal (fiadas) e na vertical (faixas). A montagem deve ser iniciada do beiral para a cumeeira, sendo as águas opostas montadas simultaneamente no sentido contrário aos ventos (telhas a barlavento recobrem telhas a sotavento);
- Realizar o corte diagonal dos cantos das telhas intermediárias, a fim de evitar o remonte de quatro espessuras, com a utilização de disco diamantado; na marcação da linha recobrimento transversal especificado (14cm, 20cm etc);
- Perfurar as telhas com brocas apropriadas, a uma distância mínima de 5cm da extremidade livre da telha;
- Fixar as telhas utilizando os dispositivos previstos no projeto da cobertura (ganchos chatos, ganchos ou parafusos galvanizados 8mm) nas posições previstas no projeto e/ou de acordo com prescrição do fabricante das telhas. Na fixação com parafusos ou ganchos com rosca não deve ser dado aperto excessivo, que venha a fissurar a peça em fibrocimento;
- Telhas e peças complementares com fissuras, empenamentos e outros defeitos acima dos tolerados pela respectiva normalização não devem ser utilizadas.

➤ Local de aplicação:



**CONTRATO Nº 2025/074-02**

- Conforme indicado em projeto, ou em substituição/manutenção de existente.

**15.5 Telhamento com telha metálica termoacústica e = 30 mm, com até 2 águas, incluso içamento**

➤ Especificação:

- Considera material e mão de obra para a execução do serviço.
- Telha de alumínio com isolamento termoacústico em espuma rígida de poliuretano (pu) injetado, e = 30 mm, densidade 35 kg/m<sup>3</sup>, com duas faces trapezoidais (não inclui acessórios de fixação);
- Haste reta para gancho de ferro galvanizado, com rosca 1/4" x 30 cm para fixação de telha metálica, incluindo porca e arruelas de vedação, para fixação em madeira;
- Guincho elétrico de coluna.
- Conforme indicado em projeto, ou em substituição/manutenção de existente.

➤ PROCEDIMENTO EXECUTIVO

- Na execução dos serviços os trabalhadores deverão estar munidos dos EPI's necessários, sendo que os cintos de segurança trava-quedas deverão estar acoplados, através de cordas, a terças ou ganchos vinculados à estrutura;
- Os montadores deverão caminhar sobre tábuas apoiadas sobre as terças, sendo as tábuas providas de dispositivos que impeçam seu escorregamento;
- Antes do início dos serviços de colocação das telhas devem ser conferidas as disposições de tesouras, meia tesouras, terças, elementos de contraventamento e outros. Deve ainda ser verificado o distanciamento entre terças, de forma a se atender ao recobrimento transversal especificado no projeto e/ou ao recobrimento mínimo estabelecido pelo fabricante das telhas;
- A colocação deve ser feita por fiadas, com as telhas sempre alinhadas na horizontal (fiadas) e na vertical (faixas). A montagem deve ser iniciada do beiral para a cumeeira, sendo as águas opostas montadas simultaneamente no sentido contrário ao vento predominante (telhas a barlavento recobrem telhas a sotavento);
- Fixar as telhas em quatro pontos alinhados, sempre na onda alta da telha, utilizando gancho em ferro galvanizado Ø 1/4" ou haste de alumínio Ø 5/16";
- Na fixação não deve ser dado aperto excessivo, que venha a amassar a telha metálica;
- As peças cumeeira devem ser montadas no sentido contrário aos ventos dominantes no local da obra, ou seja, peças a barlavento recobrem peças a sotavento.

➤ Local de aplicação:

**15.6 Telhamento com telha de aço/alumínio e = 0,5 mm, com até 2 águas, incluso içamento.**

➤ Especificação:



**CONTRATO Nº 2025/074-02**

- Considera material e mão de obra para a execução do serviço;
- Telha de aço zincado, trapezoidal, e = 0,5 mm, sem pintura;
- Haste reta com gancho de ferro galvanizado, com rosca 1/4" para fixação de telha metálica, incluindo porca e arruelas de vedação;
- Guincho elétrico de coluna;
- **PROCEDIMENTO EXECUTIVO**
- Na execução dos serviços os trabalhadores deverão estar munidos dos EPI's necessários, sendo que os cintos de segurança trava-quedas deverão estar acoplados, através de cordas, a terças ou ganchos vinculados à estrutura;
- Os montadores deverão caminhar sobre tábuas apoiadas sobre as terças, sendo as tábuas providas de dispositivos que impeçam seu escorregamento;
- Antes do início dos serviços de colocação das telhas devem ser conferidas as disposições de tesouras, meia tesouras, terças, elementos de contraventamento e outros. Deve ainda ser verificado o distanciamento entre terças, de forma a se atender ao recobrimento transversal especificado no projeto e/ou ao recobrimento mínimo estabelecido pelo fabricante das telhas.
- A colocação deve ser feita por fiadas, com as telhas sempre alinhadas na horizontal (fiadas) e na vertical (faixas). A montagem deve ser iniciada do beiral para a cumeeira, sendo as águas opostas montadas simultaneamente no sentido contrário ao vento predominante (telhas a barlavento recobrem telhas a sotavento);
- Fixar as telhas em quatro pontos alinhados, sempre na onda alta da telha, utilizando parafuso auto perfurante (terça em perfil metálico) ou haste reta com gancho em ferro galvanizado (terça em madeira);
- Na fixação com parafusos ou hastes com rosca não deve ser dado aperto excessivo, que venha a amassar a telha metálica.
- **Local de aplicação:**
- Conforme indicado em projeto, ou em substituição/manutenção de existente.

**15.7 / 15.8 / 15.9 Calha em chapa de aço galvanizado número 24, desenvolvimento de 33 cm, 50cm e 100cm incluso transporte vertical**

- **Especificação:**
- Considera material e mão de obra para a execução do serviço;
- Calha quadrada de chapa de aço galvanizada num 24, corte 33 cm; 50cm e 100cm
- Prego polido com cabeça, bitola 18x27;
- Rebite de alumínio vazado, de repuxo, bitola 3,2 x 8 mm;
- Solda estanho 50/50;
- Selante elástico mono componente a base de poliuretano para juntas diversas, embalagem de 310ml;
- Guincho Elétrico de Coluna.



**CONTRATO Nº 2025/074-02**

➤ **PROCEDIMENTO EXECUTIVO**

- Na execução dos serviços os trabalhadores deverão estar munidos dos EPI's necessários, sendo que os cintos de segurança trava-quedas deverão estar acoplados, através de cordas, a terças ou ganchos vinculados à estrutura (nunca às ripas, que poderão romper ou soltar com certa facilidade);
- Os montadores deverão caminhar sobre tábuas apoiadas sobre as terças ou caibros, sendo as tábuas providas de dispositivos que impeçam seu escorregamento;
- Observar o fiel cumprimento do projeto da cobertura, atendendo a seção transversal especificada para as calhas e o caimento mínimo de 0,5 % no sentido dos tubos coletores;
  
- Promover a união das peças em aço galvanizado mediante fixação com rebites de repuxo e soldagem com filete contínuo, após conveniente limpeza / aplicação de fluxo nas chapas a serem unidas;
- Fixar as peças na estrutura de madeira do telhado por meio de pregos de aço inox regularmente espaçados, rejuntando a cabeça dos pregos com selante a base de poliuretano.

➤ **Local de aplicação:**

- Conforme indicado em projeto, ou em substituição/manutenção de existente;

**15.10 Cumeeira para telha de fibrocimento ondulada e = 6 mm, incluso acessórios de fixação e içamento**

➤ **Especificação:**

- Considera material e mão de obra para a execução do serviço;
- Cumeeira universal para telha de fibrocimento ondulada, e = 6 mm, de 1,10 x 0,21 m (sem amianto);
- Parafuso zincado rosca soberba ou gancho galvanizado com rosca;
- Conjunto de vedação com arruela de aço galvanizado e arruela de neoprene;
- Guincho elétrico de coluna.

➤ **PROCEDIMENTO EXECUTIVO**

- Na execução dos serviços os trabalhadores deverão estar munidos dos EPI's necessários, sendo que os cintos de segurança trava-quedas deverão estar acoplados, através de cordas, a caibros, terças ou ganchos vinculados à estrutura (nunca a ripas, que poderão romper-se ou despregar-se com relativa facilidade);
- As peças cumeeira devem ser montadas no sentido contrário aos ventos dominantes no local da obra, ou seja, peças a barlavento recobrem peças a sotavento;
- Dispor as peças da cumeeira e efetuar duas fixações em cada aba com os dispositivos de fixação aplicados nas cristas das ondas, utilizando parafusos de 150mm ou 110mm, ou ganchos com rosca. Não aplicar pressão em excesso nos dispositivos de fixação, o que pode provocar a ocorrência de fissuras nas peças.

➤ **Local de aplicação:**



**CONTRATO Nº 2025/074-02**

- Conforme indicado em projeto, ou em substituição/manutenção de existente.

**15.11 Cumeeira de alumínio termoacústica, perfil trapezoidal**

- Especificação:
  - Considera o material e a mão de obra necessários para a execução do serviço, inclusive içamento. Itens e suas características
  - Telha de alumínio, perfil trapezoidal, e=0,8 mm
- PROCEDIMENTO EXECUTIVO
  - Na execução dos serviços os trabalhadores deverão estar munidos dos EPI's necessários, sendo que os cintos de segurança trava-quedas deverão estar acoplados, através de cordas, a terças ou ganchos vinculados à estrutura.
  - Os montadores deverão caminhar sobre tábuas apoiadas sobre as terças, sendo as tábuas providas de dispositivos que impeçam seu escorregamento.
  - Antes do início dos serviços de colocação das telhas devem ser conferidas as disposições de tesouras, meia-tesouras, terças, elementos de contraventamento e outros.
  - Deve ainda ser verificado o distanciamento entre terças, de forma a se atender ao recobrimento transversal especificado no projeto; e/ou
  - ao recobrimento mínimo estabelecido pelo fabricante das telhas. As peças cumeeira devem ser montadas no sentido contrário aos ventos dominantes no local da obra, ou seja, peças a barlavento recobrem peças a sotavento.
  - Fixar as cumeeiras em quatro pontos alinhados, sempre na onda alta da telha, utilizando parafuso autoperfurante (terça em perfil metálico) ou haste reta com gancho em ferro galvanizado (terça em madeira).
  - Na fixação com parafusos ou hastes com rosca não deve ser dado aperto excessivo, que venha a amassar a telha metálica.
- Local de aplicação:
  - Conforme indicado em projeto, ou em substituição/manutenção de existente.
- Normas aplicáveis:
  - NBR 14331 e NR 18

**15.12 Cumeeira em aço galvanizado**

- Especificação:
  - Considera o material e a mão de obra necessários para a execução do serviço, inclusive içamento. Itens e suas características
  - Cumeeira em aço galvanizado
- PROCEDIMENTO EXECUTIVO
  - Na execução dos serviços os trabalhadores deverão estar munidos dos EPI's necessários, sendo que os cintos de segurança trava-quedas deverão estar acoplados, através de cordas, a terças ou ganchos vinculados à estrutura.
  - Os montadores deverão caminhar sobre tábuas apoiadas sobre as terças, sendo as tábuas providas de dispositivos que impeçam seu



**CONTRATO Nº 2025/074-02**

escorregamento.

- Antes do início dos serviços de colocação das telhas devem ser conferidas as disposições de tesouras, meia-tesouras, terças, elementos de contraventamento e outros.
- Deve ainda ser verificado o distanciamento entre terças, de forma a se atender ao recobrimento transversal especificado no projeto e/ou ao recobrimento mínimo estabelecido pelo fabricante das telhas. As peças cumeeira devem ser montadas no sentido contrário aos ventos dominantes no local da obra, ou seja, peças a barlavento recobrem peças a sotavento.
- Fixar as cumeeiras em quatro pontos alinhados, sempre na onda alta da telha, utilizando parafuso autoperfurante (terça em perfil metálico) ou haste reta com gancho em ferro galvanizado (terça em madeira).
- Na fixação com parafusos ou hastes com rosca não deve ser dado aperto excessivo, que venha a amassar a telha metálica.
- Local de aplicação:
  - Conforme indicado em projeto, ou em substituição/manutenção de existente.

**15.13 Rufo externo/interno em chapa de aço galvanizado número 26, corte de 33 cm, incluso içamento**

- Especificação:
  - Considera o material e a mão de obra necessários para a execução do serviço, inclusive içamento. Itens e suas características
  - Prego polido com cabeça, bitola 18x27;
  - Parafuso e bucha S-8;
  - Rebite de alumínio vazado, de repuxo, bitola 3,2 x 8 mm;
  - Solda estanho 50/50;
  - Selante elástico monocomponente a base de poliuretano para juntas diversas, embalagem de 310ml;
  - Guincho Elétrico de Coluna
- PROCEDIMENTO EXECUTIVO
  - Na execução dos serviços os trabalhadores deverão estar munidos dos EPI's necessários, sendo que os cintos de segurança trava-quadras deverão estar acoplados, através de cordas, a terças ou ganchos vinculados à estrutura (nunca às ripas, que poderão romper ou soltar com certa facilidade);
  - Os montadores deverão caminhar sobre tábuas apoiadas sobre as terças ou caibros, sendo as tábuas providas de dispositivos que impeçam seu escorregamento;
  - Observar o fiel cumprimento do projeto da cobertura, atendendo a seção transversal e o posicionamento especificado para os rufos;
  - Promover a união das peças em aço galvanizado mediante fixação com rebites de repuxo e soldagem com filete contínuo, após conveniente limpeza / aplicação de fluxo nas chapas a serem unidas;
  - Fixar as peças na estrutura de madeira do telhado por meio de pregos de



**CONTRATO Nº 2025/074-02**

aço inox regularmente espaçados, rejuntando a cabeça dos pregos com selante a base de poliuretano.

- Colocar cordão de selante em todo o encontro do rufo com a alvenaria.

➤ Local de aplicação:

- Conforme indicado em projeto, ou em substituição/manutenção de existente.

**15.14 Rufo em fibrocimento para telha ondulada e = 6 mm, aba de 26 cm, incluso transporte vertical, exceto contrarrufo**

➤ Especificação:

- Considera o material e a mão de obra necessários para a execução do serviço, inclusive transporte vertical. Itens e suas características

- Rufo externo de fibrocimento para telha ondulada e = 6 mm, aba de 260 mm, comprimento de 1100 mm;

- Guincho Elétrico de Coluna.

➤ PROCEDIMENTO EXECUTIVO

- Na execução dos serviços os trabalhadores deverão estar munidos dos EPI's necessários, sendo que os cintos de segurança trava-quadras deverão estar acoplados, através de cordas, a terças ou ganchos vinculados à estrutura (nunca às ripas, que poderão romper ou soltar com certa facilidade);

- Os montadores deverão caminhar sobre tábuas apoiadas sobre as terças ou caibros, sendo as tábuas providas de dispositivos que impeçam seu escorregamento;

- Observar o fiel cumprimento do projeto da cobertura, atendendo a seção transversal e o posicionamento especificado para os rufos;

- Fixar a peça, em conjunto com a telha, na última terça.

➤ Local de aplicação:

- Conforme indicado em projeto, ou em substituição/manutenção de existente.

**15.15 Rufo em chapa de aço galvanizado número 24, corte de 25 cm, incluso transporte vertical**

➤ Especificação:

- Considera o material e a mão de obra necessários para a execução do serviço, inclusive transporte vertical. Itens e suas características

- Rufo externo de chapa de aço galvanizado num 24, corte 25 cm;

- Prego polido com cabeça, bitola 18x27;

- Parafuso e bucha S-8;

- Rebite de alumínio vazado, de repuxo, bitola 3,2 x 8 mm;

- Solda estanho 50/50;

- Selante elástico mono componente a base de poliuretano para juntas diversas, embalagem de 310ml;

- Guincho Elétrico de Coluna.

➤ PROCEDIMENTO EXECUTIVO



**CONTRATO Nº 2025/074-02**

- Na execução dos serviços os trabalhadores deverão estar munidos dos EPI's necessários, sendo que os cintos de segurança trava-quedas deverão estar acoplados, através de cordas, a terças ou ganchos vinculados à estrutura (nunca às ripas, que poderão romper ou soltar com certa facilidade);
- Os montadores deverão caminhar sobre tábuas apoiadas sobre as terças ou caibros, sendo as tábuas providas de dispositivos que impeçam seu escorregamento;
- Observar o fiel cumprimento do projeto da cobertura, atendendo a seção transversal e o posicionamento especificado para os rufos;
- Promover a união das peças em aço galvanizado mediante fixação com rebites de repuxo e soldagem com filete contínuo, após conveniente limpeza / aplicação de fluxo nas chapas a serem unidas;
- Fixar as peças na estrutura de madeira do telhado por meio de pregos de aço inox regularmente espaçados, rejuntando a cabeça dos pregos com selante a base de poliuretano.
- Colocar cordão de selante em todo o encontro do rufo com a alvenaria.
- Local de aplicação:
  - Conforme indicado em projeto, ou em substituição/manutenção de existente.

**15.16 Ralo hemisférica (tipo abacaxi) em ferro fundido  $\varnothing=100$  mm, para lajes/calhas de concreto**

- Especificação:
  - Considera o material e a mão de obra necessários para a execução do serviço. Itens e suas características
  - Ralo em ferro fundido, semiesférico (tipo "abacaxi"), diâmetro  $\varnothing=100$  mm.
  - Referência: Fundição Imperial, Samacox, Cast Iron, ou similar
- Local de aplicação:
  - Coleta de águas pluviais em calhas e terraços, conforme indicado em projeto, ou em substituição a existente.
- Normas aplicáveis:
  - NBR 10160

**15.17 Fornecimento/instalação lona plástica preta, para proteção da cobertura**

- A contratada deverá instalar lonas plásticas preta durante o trabalho de destelhamento da cobertura existente, visando a proteção contra o tempo.

**15.18 Limpeza e desobstrução das descidas pluviais**

- A contratada deverá efetuar a limpeza e desobstrução dos tubos de descidas com varetas ou similar, de passagens das águas pluviais.

**15.19 Limpeza e desobstrução das caixas de inspeção**

- A contratada deverá efetuar a limpeza e desobstrução das caixas de inspeção das águas pluviais.

**15.20 Tampa em concreto armado para caixa de inspeção 60x60x7cm**

- A contratada deverá efetuar a construção de tampa em concreto armado com alça em ferro, tamanho 60x60x7cm podendo ser variável,

**CONTRATO Nº 2025/074-02**

para recomposição de tampa existentes danificada de caixas de passagens a serem solicitadas pela fiscalização ou em projeto.

**15.21 Recuperação de rufos em concreto armada**

➤ A contratada deverá retirar todo o rufo danificado e com problemas de infiltrações, onde fará a recuperação em concreto armado mantendo as suas dimensões existentes.

**15.22 Pintura imunizante para madeira, 2 demãos.**

➤ Especificação:

- Considera o material e a mão de obra necessários para a execução do serviço. Itens e suas características

- Imunizante para madeira, incolor.

➤ PROCEDIMENTO EXECUTIVO

- Aplicar o imunizante sobre a madeira seca (sem qualquer aplicação prévia de fundo ou acabamento), com uso de trincha;

- Após aguardar o tempo de secagem estabelecido pelo fabricante, aplicar a segunda demão.

➤ Local de aplicação:

- Conforme indicado em projeto, ou em substituição/manutenção de existente.

**16 IMPERMEABILIZAÇÃO****16.1 Impermeabilização de superfície com argamassa de cimento e areia, com aditivo impermeabilizante, e = 1,5cm.**

➤ Especificação:

- Considera o material e a mão de obra necessários para a execução do serviço. Itens e suas características

- Argamassa: mistura de cimento, cal e areia média; traço 1:3 (cimento, cal e areia média), preparada mecanicamente;

- Aditivo impermeabilizante de pega normal: produto adicionado a argamassa para impermeabilização de superfícies.

➤ PROCEDIMENTO EXECUTIVO

- É recomendado que a superfície a ser impermeabilizada seja previamente chapisca, a fim de aumentar a aderência da camada de argamassa;

- Lançar a argamassa com aditivo impermeabilizante sobre o chapisco, aplicando energia suficiente para garantir uma boa aderência;

- Realizar uma pressão adequada para garantir a aderência da argamassa ao substrato;

- Após o tempo necessário para o "puxamento" da argamassa, é possível sarrafejar e desempenar a superfície, buscando obter uma espessura mínima de 1,5 cm.

➤ Local de aplicação:

- Conforme indicado em projeto, ou em substituição/manutenção de existente.

**16.2 Impermeabilização de superfície com argamassa polimérica / membrana acrílica, 3 demãos**

➤ Especificação:

- Considera o material e a mão de obra necessários para a execução do serviço. Itens e suas características



**CONTRATO Nº 2025/074-02**

- Argamassa polimérica impermeabilizante semi-flexível ou membrana acrílica bicomponente a base de cimento, agregados minerais e resina acrílica: produto utilizado para impermeabilização de superfícies.

➤ **PROCEDIMENTO EXECUTIVO**

- A superfície que receberá o sistema de impermeabilização deve estar limpa, seca e isenta de partículas soltas, pinturas, graxa, óleo ou desmoldantes;

- Adicionar aos poucos o componente A (líquido) ao B (pó), fornecidos já pré-dosados, e homogeneizar, preferencialmente, com misturador de baixa rotação (400 a 500 rpm) durante 3 minutos, ou manualmente por 5 minutos;

- Umedecer a superfície com água antes da aplicação da primeira demão;

- Aplicar a argamassa polimérica com vassoura de pelos macios, trincha, ou brocha;

- Caso previsto, aplicar a tela de poliéster nos rodapés, observando que esta fique bem aderida e sem apresentar dobras e rugas (considerar composição específica);

- Aguardar o tempo recomendado pelo fabricante ou de acordo com as condições do ambiente, até a primeira demão ter endurecido ou secado ao toque e aplicar a segunda demão no sentido cruzado à demão anterior;

- Repetir o processo para a demão seguinte;

- Após a aplicação em toda área e o tratamento dos ralos e dos pontos emergentes, aguardar o tempo de cura definido pelo fabricante e realizar o teste de estanqueidade, conforme a norma vigente.

➤ **Local de aplicação:**

- Conforme indicado em projeto, ou em substituição/manutenção de existente.

**16.3 Impermeabilização de superfície com argamassa polimérica / membrana acrílica, 4 demãos, reforçada com véu de poliéster (mav)**

➤ **Especificação:**

- Considera o material e a mão de obra necessários para a execução do serviço. Itens e suas características

- Argamassa polimérica impermeabilizante semi-flexível ou membrana acrílica bicomponente a base de cimento, agregados minerais e resina acrílica: produto utilizado para impermeabilização de superfícies;

- Véu de poliéster: tela de poliéster não tecido com função estruturante, também conhecida como tela de reforço para impermeabilização.

➤ **PROCEDIMENTO EXECUTIVO**

- A superfície que receberá o sistema de impermeabilização deve estar limpa, seca e isenta de partículas soltas, pinturas, graxa, óleo ou desmoldantes;

- Adicionar aos poucos o componente A (líquido) ao B (pó), fornecidos já pré-dosados, e homogeneizar, preferencialmente, com misturador de baixa rotação (400 a 500 rpm) durante 3 minutos, ou manualmente por 5 minutos;

**CONTRATO Nº 2025/074-02**

- Umedecer a superfície com água antes da aplicação da primeira demão;
- Aplicar a argamassa polimérica com vassoura de pelos macios, trincha, ou brocha;
- Aguardar o tempo recomendado pelo fabricante ou de acordo com as condições do ambiente, até a primeira demão ter endurecido ou secado ao toque e colocar o véu de poliéster, com sobreposição de 10 cm nas emendas;
- Em seguida, aplicar a segunda demão no sentido cruzado à demão anterior;
- Após a aplicação em toda área e o tratamento dos ralos e dos pontos emergentes, aguardar o tempo de cura definido pelo fabricante e realizar o teste de estanqueidade, conforme a norma vigente.
- Local de aplicação:
  - Conforme indicado em projeto, ou em substituição/manutenção de existente.

**16.4 Impermeabilização de superfície com manta asfáltica, duas camadas, inclusive aplicação de primer asfáltico, e=3mm e e=4mm**

- Especificação:
  - Considera o material e a mão de obra necessários para a execução do serviço. Itens e suas características
  - Manta asfáltica espessura de 4mm: impermeabilizante a base de asfalto modificado, classificada como tipo III, classe B e tem acabamento PP;
  - Manta asfáltica espessura de 3mm: impermeabilizante a base de asfalto modificado, classificada como tipo III, classe B e tem acabamento PP;
  - Primer: produto utilizado para preparar a superfície antes da aplicação da manta asfáltica;
  - Gás liquefeito de petróleo (GLP): combustível utilizado para alimentar o maçarico, ferramenta utilizada no processo de aplicação do sistema de impermeabilização.
- PROCEDIMENTO EXECUTIVO
  - A superfície que receberá o sistema de impermeabilização deve estar limpa, seca e isenta de partículas soltas, pinturas, graxa, óleo ou desmoldantes;
  - Realizar a imprimação com primer asfáltico e aguardar a secagem;
  - Abrir totalmente o primeiro rolo de manta asfáltica, deixando-a alinhada e, em seguida, enrola-la novamente;
  - Com um maçarico (considerado "ferramenta" pelo SINAPI) de boca larga abastecido por GLP, desenrolar aos poucos a manta, aquecendo o primer asfáltico e fazendo a queima do filme plástico de proteção da manta para garantir sua total aderência;
  - Apertar bem a manta contra a superfície em que está sendo aplicada, para evitar bolhas ou enrugamentos;
  - Repetir a operação, fazendo uma sobreposição de 10 cm entre as mantas;
  - Após a conclusão da 1ª camada (manta de 4mm), proceder da mesma forma para a 2ª camada constituída pela manta de 3mm, cuidando para que



**CONTRATO Nº 2025/074-02**

as sobreposições na junção de duas mantas adjacentes não coincidam com as da manta da camada inferior;

- Avançar ao menos 10 cm na junção com as superfícies verticais;
- Após a aplicação em toda área e o tratamento dos ralos e dos pontos emergentes, realizar o teste de estanqueidade, conforme a norma vigente.

➤ Local de aplicação:

- Conforme indicado em projeto, ou em substituição/manutenção de existente.

**16.5 Impermeabilização de superfície com membrana à base de poliuretano, 2 demãos**

➤ Especificação:

- Considera o material e a mão de obra necessários para a execução do serviço. Itens e suas características
- Impermeabilizante a base de poliuretano: produto utilizado para impermeabilização de superfícies;
- Primer epoxídico bicomponente: produto utilizado para preparar a superfície antes da aplicação do impermeabilizante.

➤ PROCEDIMENTO EXECUTIVO

- A superfície que receberá o sistema de impermeabilização deve estar limpa, seca e isenta de partículas soltas, pinturas, graxa, óleo ou desmoldantes;
- Aplicar o primer adequado com rodo liso e aguardar a secagem;
- Homogeneizar o componente A (resina) por cerca de 2 minutos e em seguida misturar ao componente B (endurecedor) e misturar com misturador de baixa rotação por 2 a 3 minutos;
- Aplicar a primeira demão de impermeabilizante empregando-se as ferramentas corretas (rodo espalhador e rolos de acabamento);
- Com a película apresentando-se ainda pegajosa, colar a tela de poliéster nos rodapés, observando que esta fique bem aderida e sem apresentar dobras e rugas (considerar composição específica);
- Aplicar as demãos subsequentes até atingir o consumo especificado, obedecendo intervalo de secagem entre demãos;
- Após a aplicação em toda área e o tratamento dos ralos e dos pontos emergentes, aguardar o tempo de cura definido pelo fabricante e realizar o teste de estanqueidade, conforme a norma vigente.

➤ Local de aplicação:

- Conforme indicado em projeto, ou em substituição/manutenção de existente.

**16.6 Impermeabilização de superfície com emulsão asfáltica, 2 demãos.**

➤ Especificação:

- Considera o material e a mão de obra necessários para a execução do serviço. Itens e suas características
- Emulsão asfáltica com elastômeros: produto utilizado para impermeabilização de superfícies.



**CONTRATO Nº 2025/074-02**

➤ **PROCEDIMENTO EXECUTIVO**

- A superfície que receberá o sistema de impermeabilização deve estar limpa, seca e isenta de partículas soltas, pinturas, graxa, óleo ou desmoldantes;
  - Aplicar a emulsão asfáltica com brocha ou trincha;
  - Aguardar o tempo recomendado pelo fabricante para aplicar a segunda demão em sentido cruzado ao da primeira demão;
  - Após a aplicação em toda área e o tratamento dos ralos e dos pontos emergentes, aguardar o tempo de cura.
- **Local de aplicação:**
- Conforme indicado em projeto, ou em substituição/manutenção de existente.
  - Definido pelo fabricante e realizar o teste de estanqueidade, conforme a norma vigente.

**16.7 Impermeabilização de superfície com membrana à base de resina acrílica, 3 demãos.**

➤ **Especificação:**

- Considera o material e a mão de obra necessários para a execução do serviço. Itens e suas características
- Impermeabilizante a base de resina acrílica monocomponente: produto utilizado para impermeabilização de superfícies.

➤ **PROCEDIMENTO EXECUTIVO**

- A superfície que receberá o sistema de impermeabilização deve estar limpa, seca e isenta de partículas soltas, pinturas, graxa, óleo ou desmoldantes;
  - Agite o produto até obter um composto homogêneo;
  - Aplicar a primeira demão de impermeabilizante diluído com 10% de água com rolo de lã de pelo curto, trincha, brocha ou vassoura de pelo macio;
  - Com a película apresentando-se ainda pegajosa, colar a tela de poliéster nos rodapés, observando que esta fique bem aderida e sem apresentar dobras e rugas (considerar composição específica);
  - Aguardar o tempo recomendado pelo fabricante e aplicar a segunda demão sem diluição;
  - Aplicar as demãos subsequentes até atingir o consumo especificado, obedecendo intervalo de secagem entre demãos;
  - Após a aplicação em toda área e o tratamento dos ralos e dos pontos emergentes, aguardar o tempo de cura definido pelo fabricante e realizar o teste de estanqueidade, conforme a norma vigente.
- **Local de aplicação:**
- Conforme indicado em projeto, ou em substituição/manutenção de existente.
  - Definido pelo fabricante e realizar o teste de estanqueidade, conforme a norma vigente.

**16.8 Impermeabilização de alicerce com tinta betuminosa em parede de 1 1/2 tijolo**

➤ **Especificação:**

- Considera material e mão de obra para aplicação de duas demãos de tinta betuminosa em baldrame. Itens e suas características



**CONTRATO Nº 2025/074-02**

- Tinta betuminosa
- PROCEDIMENTO EXECUTIVO A
- Superfície deve estar limpa, seca e isenta de partículas soltas, pinturas, graxa, óleo ou desmoldantes; Aplicar com broxa ou vassourão uma demão de forma que haja boa penetração do material, a próxima camada é de cobertura. Tempo de secagem entre as demãos: 24 horas.
- Aplicar somente em baldrame seco, se estiver úmido usar emulsão asfáltica
- Local de aplicação:
- Conforme indicado em projeto, ou em substituição/manutenção de existente.
- Normas aplicáveis:
- NBR 9574, NBR 9575, NBR 9686

**16.9 Impermeabilização de calha, viga-calha e jardineira com impermeabilizante estrutural e proteção mecânica.**

- Especificação:
- Considera o material e a mão de obra necessários para a execução do serviço. Itens e suas características
- Emulsão adesiva
- Impermeabilizante estrutural a base de cimento especial
- Argamassa de cimento e areia
- Adesivo a base de resina sintética
- PROCEDIMENTO EXECUTIVO
- A superfície a ser impermeabilizada deve estar limpa, seca e isenta de partículas soltas, pinturas, graxa, óleo ou desmoldantes; A execução do serviço deve atender ao especificado em projeto e as recomendações dos fabricantes, em especial, quanto aos cuidados necessários na aplicação dos produtos.
- Proteção mecânica: Aplicar a argamassa de regularização com espessura de 2 cm. - Adicionar o adesivo à base de resina sintética à água de amassamento na proporção de uma parte de água para duas de adesivo.
- Aplicar a argamassa preparada com cimento e areia, traço 1:3, em toda a superfície
- Local de aplicação:
- Conforme indicado em projeto, ou em substituição/manutenção de existente.
- Normas aplicáveis:
- NBR 9574, NBR 9575

**16.10 Impermeabilização de reservatório elevado, composta de revestimento com argamassa rígida e de manta asfáltica**

- Especificação:
- Considera material e mão de obra para preparo e aplicação da argamassa para regularização de superfície interna de reservatório, corrigindo as falhas de concretagem, espessura 20 mm. Itens e suas características:
- Argamassa de cimento e areia
- Adesivo a base de resina sintética



**CONTRATO Nº 2025/074-02**

- Primer para manta asfáltica; - Manta asfáltica anti raiz e=4,0 mm, ref. Torodin Anti Raiz, da Viapol

➤ **PROCEDIMENTO EXECUTIVO**

- A superfície deverá ser previamente lavada, isenta de pó, areia, resíduos de óleo, graxa, desmoldante, etc.
- Sobre a superfície horizontal úmida, executar regularização com caimento mínimo de 1% em direção aos pontos de escoamento de água, preparada com argamassa de cimento e areia média, traço 1:3, utilizando água de amassamento composta de 1 volume de emulsão adesiva Viaifx e 2 volumes de água para maior aderência ao substrato.
- Essa argamassa deverá ter acabamento desempenado, com espessura mínima de 2cm.  
Na região dos ralos, deverá ser criado um rebaixo de 1cm de profundidade, com área de 40x40 cm com bordas chanfradas para que haja nivelamento de toda a impermeabilização, após a colocação dos reforços previstos neste local.
- Todos os cantos e arestas deverão ser arredondados com raio aproximado de 5cm a 8cm. Nas áreas verticais em alvenaria, executar chapisco de cimento e areia grossa, traço 1:3, seguido da execução de uma argamassa desempenada, de cimento e areia média, traço 1:4, utilizando água de amassamento composta de 1 volume de emulsão adesiva Viaifx e 2 volumes de água.
- Os ralos e demais peças emergentes deverão estar adequadamente fixados de forma a executar os arremates.
- Aplicar sobre a regularização seca uma demão de primer Viabit, Adeflex ou Ecoprimer, com rolo ou trincha e aguardar a secagem por no mínimo 6 horas. Alinhar a manta asfáltica Torodin Antiraiz em função do requadramento da área, procurando iniciar a colagem no sentido dos ralos para as cotas mais elevadas.
- Com auxílio da chama do maçarico de gás GLP, proceder a aderência total da manta Torodin Antiraiz Nas emendas das mantas deverá haver sobreposição de 10 cm que receberão biselamento para proporcionar perfeita vedação.
- Executar as mantas na posição horizontal, subindo 10cm na posição vertical.
- Alinhar e aderir à manta na vertical, descendo e sobrepondo em 10cm na manta aderida na horizontal.
- A manta deverá estar aderida no topo da jardineira, ou nas paredes contínuas subindo 30cm acima do nível da terra.
- Após a aplicação da manta asfáltica, fazer o teste de estanqueidade, enchendo os locais impermeabilizados com água, mantendo o nível por no mínimo 72 horas.
- Evita que os esforços de dilatação e contração da argamassa de proteção mecânica atuem diretamente sobre a impermeabilização. Como camada separadora utilizar Filme plástico de 24 micra de espessura
- Aplicar a argamassa de regularização com espessura de 2 cm.
- Adicionar o adesivo à base de resina sintética à água de amassamento na proporção de uma parte de água para duas de adesivo.



**CONTRATO Nº 2025/074-02**

- Aplicar a argamassa preparada com cimento e areia, traço 1:3, em toda a superfície.
- Local de aplicação:
- Conforme indicado em projeto, ou em substituição/manutenção de existente.
- Normas aplicáveis:
- NBR 9574, NBR 9575


**16.11 Impermeabilização com argamassa polimérica impermeabilizante**

- Especificação:
  - Considera materiais e mão de obra para reparo estrutural com argamassa polimérica.
- PROCEDIMENTO EXECUTIVO
  - Delimitar a área de reparo com disco de corte.
  - Remover o concreto deteriorado e limpar a superfície do concreto e armadura.
  - Tratar as barras de aço com primer à base de zinco.
  - Saturar com água limpa o substrato de concreto, deixando a superfície seca.
  - Aplicar a argamassa com colher de pedreiro ou desempenadeira de madeira, comprimindo-a na superfície.
  - Sarrafear e dar acabamento com desempenadeira metálica ou com uma espuma levemente umedecida
- Local de aplicação:
  - Conforme indicado em projeto ou memorial descritivo.

**17 SINALIZAÇÃO VISUAL**

**17.1 Fornecimento e instalação de placa tipo bandeira de identificação horizontal 1,20x 0,90m, em chapa de alumínio, esp=3mm, estrutura interna em metalon 30x20 na 18 e perfil enrijecido na chapa 14, com pintura nas cores padrão do banco, símbolo e letras recortadas digitalmente na bandeja em alumínio, revestidas internamente com chapa acrílica translúcida nas cores padrão do banco e iluminação interna em led.**

**BANDEIRA DE IDENTIFICAÇÃO (BI 3)**

TAMANHO (LxAxP)	IMAGEM
Larg.: 1.20m Alt.: 0.90m Prof.: 0.36m	

- 18 Fornecimento e instalação de :
- **Estrutura** em chapa de aço galvanizado, esp. 3mm, dobrada em U e soldada, tratada com pintura de proteção tipo zarcão na cor preta.



**CONTRATO Nº 2025/074-02**

- **Bandeja** em alumínio ACM, espessura 3mm, pintado nas cores padrão do Banco (consultar detalhamento).

- **Símbolo / Letras** recortados digitalmente na bandeja de alumínio ACM; revestidas internamente com chapa acrílica translúcida, esp. 3mm, nas cores padrão do Banco (consultar detalhamento), fixadas com fita 3M dupla face, de forma que permita sua retirada para manutenção das lâmpadas internas.

- **Iluminação interna** em LED.

**Fornecimento e instalação de faixa de identificação horizontal 9,76 x 0,90m, em chapa de alumínio, esp=3mm, estrutura interna em metalon 30x20 na 18 e perfil enrijecido na chapa 14, com pintura nas cores padrão do banco, símbolo e letras recortadas digitalmente na bandeja em alumínio, revestidas internamente com chapa acrílica translúcida nas cores padrão do banco e iluminação interna em led**

#### **FAIXA DE IDENTIFICAÇÃO HORIZONTAL (FIH 1)**

TAMANHO (LxAxP)	IMAGEM
Larg.: 0.35m Alt.: 2.10m Prof.: 0.37m	



Fornecimento e instalação de :

- **Estrutura** em chapa de aço galvanizado, esp. 3mm, dobrada em U e soldada, tratada com pintura de proteção tipo zarcão na cor preta.
- **Bandeja** em alumínio ACM, espessura 3mm, pintado nas cores padrão do Banco (consultar detalhamento).
- **Símbolo / Letras** recortados digitalmente na bandeja de alumínio ACM; revestidas internamente com chapa acrílica translúcida esp. 3mm, nas cores padrão do Banco (consultar detalhamento), fixadas com fita 3M dupla face, de forma que permita sua retirada para manutenção das lâmpadas internas.
- **Iluminação interna** em LED.

#### **17.3 Revitalização de faixa de identificação horizontal (5,90x 0,90m), com pintura pu proteção uv, nas cores verde e amarelo, texto e logomarcas adesivadas**

- Para a execução desse serviço a Contratada deverá fornecer todo material necessário observando as seguintes especificações:
- Preparar a superfície a ser pintada, retirando as imperfeições e ferrugem caso exista;

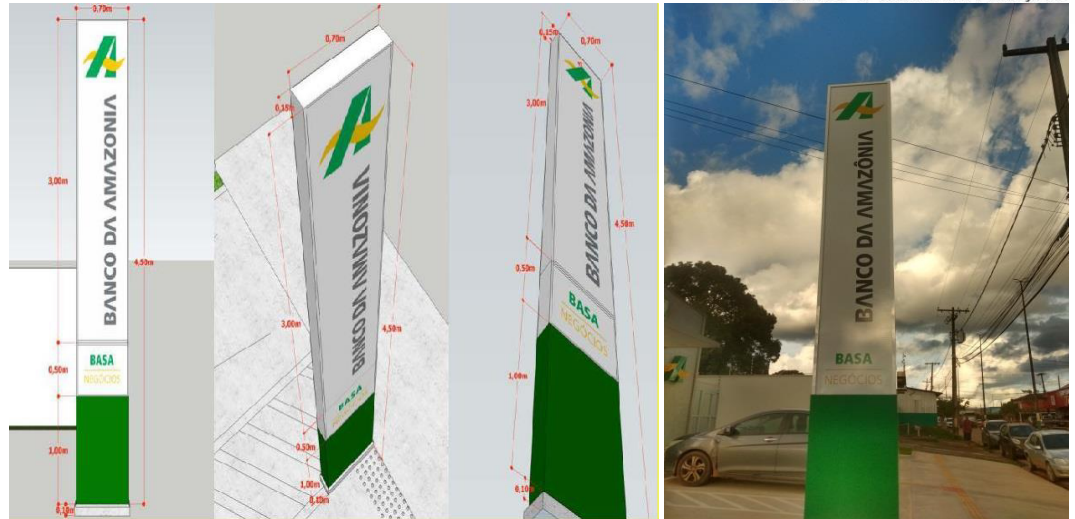






**CONTRATO Nº 2025/074-02**

identificado em projeto de Totem em acm branco e verde recortado digitalmente, com acrílico e iluminação em led na medida 450x70cm (estrutura interna em metalon 30x20 nº 18 e perfil enrijecido na chapa 14 (ver detalhe basa).



**17.6 Fornecimento e instalação de totem em acm 3mm na medida 540x90cm, estrutura interna em metalon 30x20 na 18 e perfil enrijecido na chapa 14, com pintura nas cores padrão do banco, símbolo e letras recortadas digitalmente na bandeja em alumínio, revestidas internamente com chapa acrílica translúcida nas cores padrão do banco e iluminação interna em led, fixada em base de concreto armado.**

**TOTEM EXTERNO (TE 1)**

TAMANHO (LxAxP)	IMAGEM
-----------------	--------

Larg.: 0,90m  
 Alt.: 5,40m  
 Prof.: 0.36m



- Fornecimento e instalação de :
  - **Estrutura interna** em chapa de aço galvanizado, esp. 8mm, dobrada em U e soldada, com pintura de proteção tipo zarcão.



**CONTRATO Nº 2025/074-02**

- **Bandeja** em alumínio ACM, espessura 3mm, pintado nas cores padrão do Banco (consultar detalhamento).
- **Símbolo / Letras** recortados digitalmente na bandeja de alumínio ACM; revestidas internamente com chapa acrílica translúcida nas cores padrão do Banco (consultar detalhamento), fixadas com fita 3M dupla face, de forma que permita sua retirada para manutenção das lâmpadas internas.
- **Iluminação interna** em LED.

**17.7 Revitalização de totem externo metálico, conforme especificações com pintura pu proteção uv, nas cores verde e amarelo, texto e logomarcas adesivadas h=5,4m**

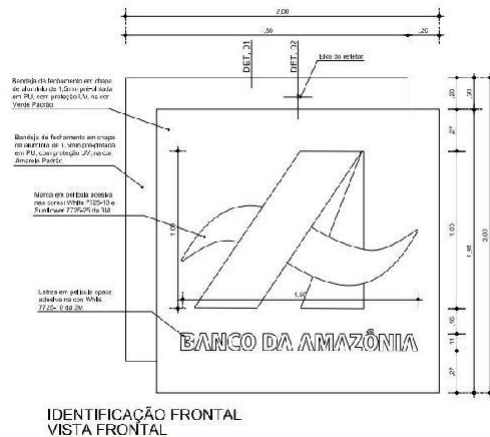
- Para a execução desse serviço a Contratada deverá fornecer todo material necessário observando as seguintes especificações:
- Preparar a superfície a ser pintada, retirando as imperfeições e ferrugem caso exista;
- Corrigir todas as imperfeições existentes na superfície a ser pintada, utilizando massa automotiva apropriada quando necessário;
- As cores dos elementos metálicos deverão seguir o padrão existente ou serão determinados pelo Banco;
- Refazer a adesivagem de acordo com padrão do Banco. Os projetos, dimensões e cores dos adesivos serão disponibilizados pelo setor de engenharia do Banco;
- Nos itens descritos, é considerada pintura nova, aquelas superfícies que não sofreram nenhum tipo de preparação anterior para pintura;
- Cada demão de tinta só poderá ser aplicada quando a precedente estiver perfeitamente seca;
- As superfícies adjacentes aos locais a serem pintados, deverão ser protegidas com tiras de papel, fitas de celulose;
- As tintas utilizadas deverão ser de primeira qualidade, possuir classificação ABNT NBR 11702 e NBR 14940;

**17.8 Fornecimento e instalação de Placa de identificação externa tipo frontal 2,00x2,00m em chapa de aço**

- A contratada deverá fornecer e instalar, em local indicado pela fiscalização, Placa de identificação externa tipo frontal em chapa de aço galvanizado nº 24, acabamento em pintura automotiva com estrutura em chapa de aço dobrada incluindo acessórios de fixação
- A placa e a adesivagem deverão ser confeccionadas de acordo com padrão do Banco. Os projetos, dimensões e cores dos adesivos serão disponibilizados pelo setor de engenharia do Banco.



CONTRATO Nº 2025/074-02



### 17.9 Realocização e revitalização de Placa de identificação externa tipo frontal e bandeira em chapa de aço

- A contratada deverá realocização e revitalizar, em local indicado pela fiscalização, Placa de identificação externa tipo frontal em chapa de aço galvanizado nº 24, acabamento em pintura automotiva.
- A placa e a adesivagem deverão ser confeccionadas de acordo com padrão do Banco. Os projetos, dimensões e cores dos adesivos serão disponibilizados pelo setor de engenharia do Banco.
- Para a execução desse serviço a Contratada deverá fornecer todo material necessário observando as seguintes especificações:
- Preparar a superfície a ser pintada, retirando as imperfeições e ferrugem caso exista;
- Corrigir todas as imperfeições existentes na superfície a ser pintada, utilizando massa automotiva apropriada quando necessário;
- As cores dos elementos metálicos deverão seguir o padrão existente ou serão determinados pelo Banco;
- Refazer a adesivagem de acordo com padrão do Banco. Os projetos, dimensões e cores dos adesivos serão disponibilizados pelo setor de engenharia do Banco;
- Nos itens descritos, é considerada pintura nova, aquelas superfícies que não sofreram nenhum tipo de preparação anterior para pintura;
- Cada demão de tinta só poderá ser aplicada quando a precedente estiver perfeitamente seca;
- As superfícies adjacentes aos locais a serem pintados, deverão ser protegidas com tiras de papel, fitas de celulose;
- As tintas utilizadas deverão ser de primeira qualidade, possuir classificação ABNT NBR 11702 e NBR 14940;

### 17.10 / 17.12 Fornecimento, instalação ou recuperação de divisória p/privacidade dos Cash's

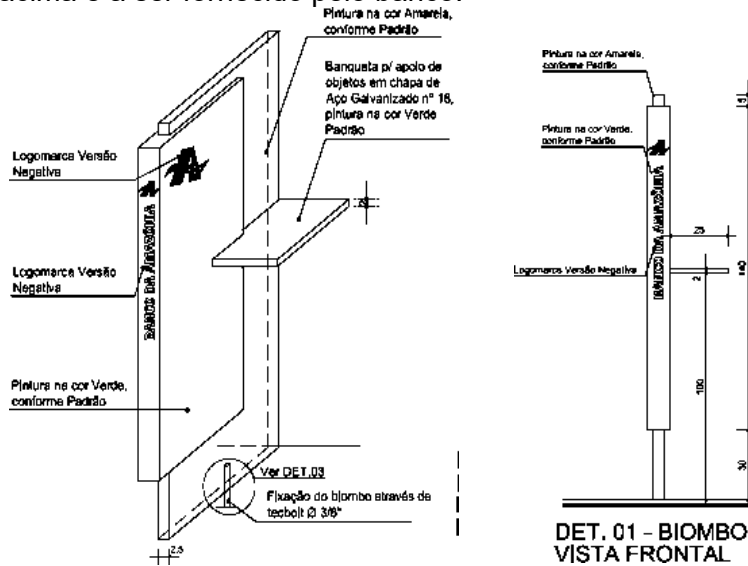
- Biombo, em chapa metálica n.º 16, pintada nas cores verde e amarelo, com adesivos da logomarca do Banco

- A contratada deverá fornecer e instalar Divisórias para privacidade dos Caixas (biombos), em chapa metálica n.º 16, pintada nas cores verde e amarelo, com adesivos da logomarca do Banco, conforme detalhes a ser fornecido pelo banco.



**CONTRATO Nº 2025/074-02**

➤ A contratada deverá recuperar, incluindo elementos metálicos comprometidos pela corrosão provocada por ferrugem, Divisórias para privacidade dos Caixas (biombos), em chapa metálica n.º 16, pintada nas cores verde e amarelo, com adesivos da logomarca do Banco, conforme detalhes acima e a ser fornecido pelo banco.



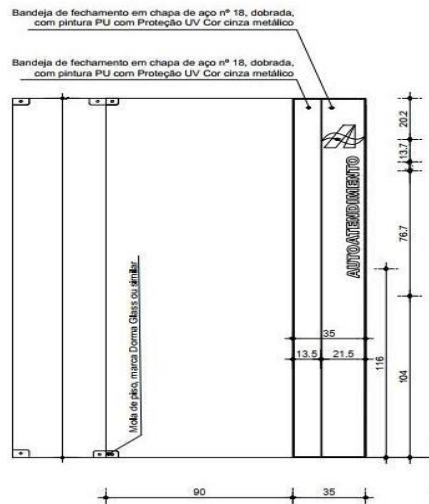
**17.13 / 17.14 / 17.15 Remanejamento, Revitalização, Fornecimento e instalação do suporte metálico do autoatendimento**

- Para a execução desse serviço a Contratada deverá fornecer todo material necessário observando as seguintes especificações:
- A contratada deverá fornecer e instalar suporte metálico para fixação da botoeira eletromagnética de acesso ao autoatendimento, em chapa metálica n.º 18 dobrada, pintura PU com proteção UV nas cores verde e amarelo, com adesivos da logomarca do Banco, conforme detalhes a ser fornecido pelo banco



**CONTRATO Nº 2025/074-02**

- Caso de revitalização e remanejamento, a contratada deverá:
  - Substituir a adesivagem da palavra Autoatendimento e o símbolo “A” da logomarca do banco, conforme detalhes a ser fornecido pelo banco;
  - Verificar primeiramente o estado físico interno e externo do elemento a ser revitalizado;
  - Preparar a superfície a ser pintada, retirando as imperfeições e ferrugem caso exista;
  - Corrigir todas as imperfeições existentes na superfície a ser pintada, utilizando massa automotiva apropriada quando necessário;
  - A cor dos elementos metálicos deverá ser branco (a ser confirmado pela fiscalização);
  - Cada demão de tinta só poderá ser aplicada quando a precedente estiver perfeitamente seca;
  - As superfícies adjacentes aos locais a serem pintados, deverão ser protegidas com tiras de papel, fitas de celulose;
  - As tintas utilizadas deverão ser de primeira qualidade, possuir classificação ABNT NBR 11702 e NBR 14940;
  - Todas as tintas deverão ser do tipo hidrossolúveis (WB– water based), ou seja, sem cheiro.
    - Em caso de dúvidas, a fiscalização deverá ser consultada.



**17.16 / 17.17 Totem interno para sinalização de informação (50 x 175 x 15)cm, em chapa de aço nº 18 dobrada, nas cores verde e amarelo, elementos em chapa dupla de acrílico 3mm, logomarcas adesivadas, incluindo estrutura metálica,**

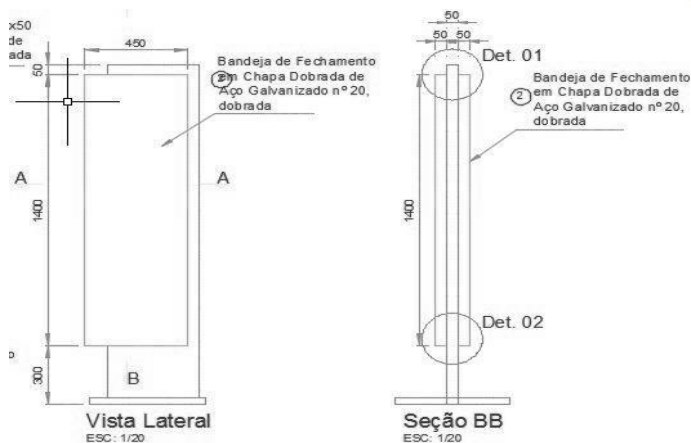
- Para a execução desse serviço a Contratada deverá fornecer todo material necessário observando as seguintes especificações:
- A contratada deverá fornecer e instalar totem interno de sinalização e



**CONTRATO Nº 2025/074-02**

informações (50 x 175 x 15)cm, em chapa nº 18, dobradas, barras chatas soldadas, nas cores verde e amarelo com adesivos da logomarca do Banco e elementos em chapa dupla de acrílico 3mm, conforme detalhes a ser fornecido pelo banco

- Para recuperação, a contratada deverá recuperar, incluindo elementos metálicos comprometidos pela corrosão provocada por ferrugem,.
- Verificar primeiramente o estado físico interno e externo do elemento a ser revitalizado Substituir a adesivagem das palavras existentes e o símbolo “A” da logomarca do banco, conforme detalhes a ser fornecido pelo banco;
- Preparar a superfície a ser pintada, retirando as imperfeições e ferrugem caso exista;
- Corrigir todas as imperfeições existentes na superfície a ser pintada, utilizando massa automotiva apropriada quando necessário;
- A cor dos elementos metálicos deverá ser branco (a ser confirmado pela fiscalização);
- Cada demão de tinta só poderá ser aplicada quando a precedente estiver perfeitamente seca;
- As superfícies adjacentes aos locais a serem pintados, deverão ser protegidas com tiras de papel, fitas de celulose;
- As tintas utilizadas deverão ser de primeira qualidade, possuir classificação ABNT NBR 11702 e NBR 14940;
- Todas as tintas deverão ser do tipo hidrossolúveis (WB– water based), ou seja, sem cheiro;
- Em caso de dúvidas, a fiscalização deverá ser consultada.



**17.18 Fornecimento e instalação de porta cartaz de parede (45 x 75 x 5) cm, em chapa de aço nº 20, dobrada, nas cores verde e amarelo, elementos em chapa dupla de acrílico 3mm, logomarcas adesivadas, estrutura, fixado na parede**

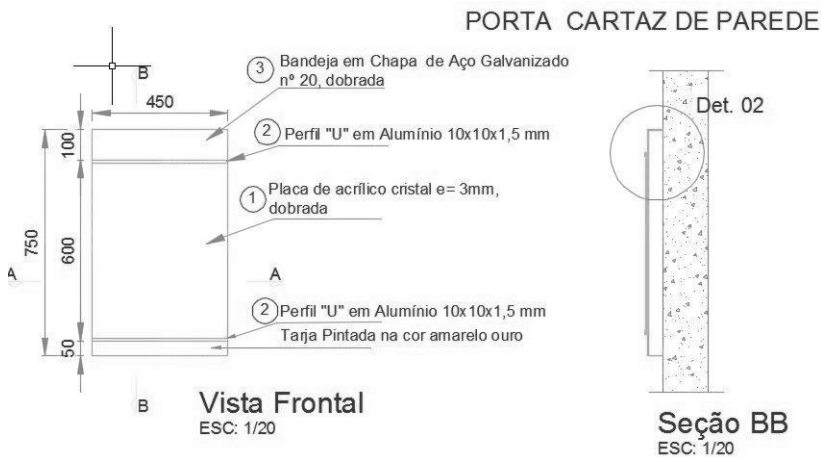
- Para a execução desse serviço a Contratada deverá fornecer todo material



**CONTRATO Nº 2025/074-02**

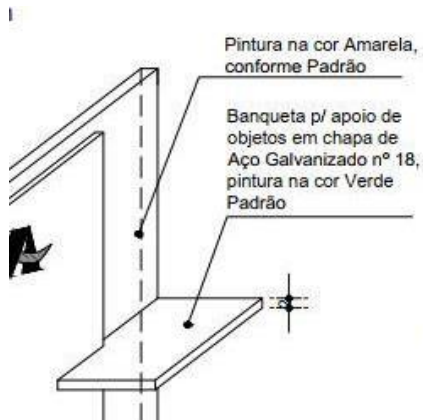
necessário observando as seguintes especificações:

- A contratada deverá fornecer e instalar porta cartaz de parede em chapa de aço galvanizada nº 20, dobrada, nas dimensões de 45x75x5cm, perfil "U" em alumínio, placa em acrílico dobrada de 3mm, pintada nas cores verde e amarelo, com adesivos da logomarca do Banco, conforme detalhes a ser fornecido pelo banco.
- As tintas utilizadas deverão ser de primeira qualidade, possuir classificação ABNT NBR 11702 e NBR 14940;
- Todas as tintas deverão ser do tipo hidrossolúveis (WB– water based), ou seja, sem cheiro.
- Em caso de dúvidas, a fiscalização deverá ser consultada.



**17.19 Fornecimento e instalação de banqueta do biombo, em chapa metálica n.º 16, pintada na cor verde, conforme detalhes a ser fornecido pelo Banco**

- A contratada deverá fornecer e instalar Banqueta (apoio de objetos), em chapa metálica n.º 16, pintada na cor verde, conforme detalhes acima e a ser fornecido pelo Banco.



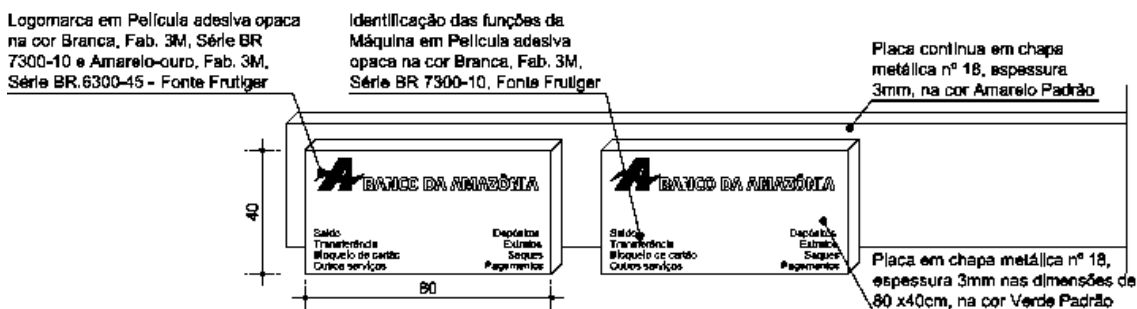


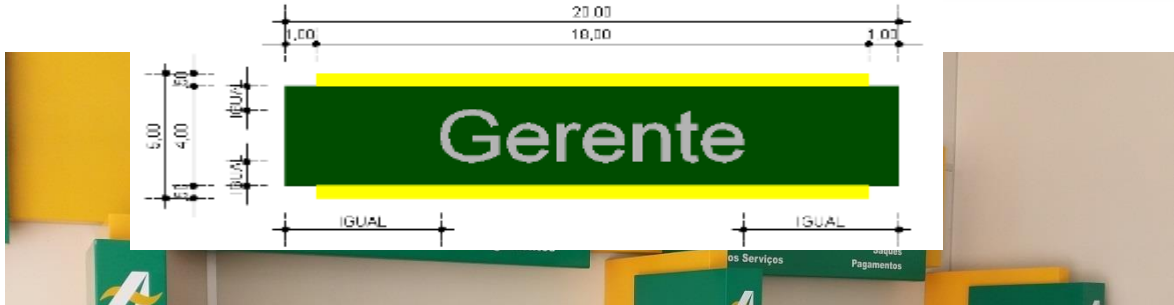
**CONTRATO Nº 2025/074-02**

Detalhe da banqueta de apoio em chapa metálica

**17.20 / 17.21 Painel de identificação dos Cash's, sendo placa de fundo em chapa de alumínio dobrada de 3mm, na cor amarela, tamanho de 1,20m e placa indicadora de função em chapa de alumínio tamanho de 80x40 cm na cor verde, com Logomarca em Película opaca autoadesiva na versão negativa**

- Para a execução desse serviço a Contratada deverá fornecer todo material necessário observando as seguintes especificações:
- A contratada deverá fornecer e instalar Painel de identificação dos Caixas em chapa metálica nº 18, conforme projeto do Banco, nas cores amarelo e verde, com adesivos, inclusive indicando as funções de cada máquina, conforme detalhes.
- Para recuperação, a contratada deverá recuperar, incluindo elementos metálicos comprometidos pela corrosão provocada por ferrugem;
- Verificar primeiramente o estado físico interno e externo do elemento a ser revitalizado Substituir a adesivagem das palavras existentes e o símbolo “A” da logomarca do banco, conforme detalhes a ser fornecido pelo banco;
- Preparar a superfície a ser pintada, retirando as imperfeições e ferrugem caso exista;
- Corrigir todas as imperfeições existentes na superfície a ser pintada, utilizando massa automotiva apropriada quando necessário;
- A cor dos elementos metálicos deverá ser branco (a ser confirmado pela fiscalização);
- Cada demão de tinta só poderá ser aplicada quando a precedente estiver perfeitamente seca;
- As superfícies adjacentes aos locais a serem pintados, deverão ser protegidas com tiras de papel, fitas de celulose;11702 e NBR 14940;
- Todas as tintas deverão ser do tipo hidrossolúveis (WB– water based), ou seja, sem cheiro.
- Em caso de dúvidas, a fiscalização deverá ser consultada.
- As tintas utilizadas deverão ser de primeira qualidade, possuir classificação ABNT NBR.





**17.22 Placa de mesa 20x5 cm em acrílico**

**Nota: previamente à confecção da placa, a contratada deverá consultar ao Banco quanto ao nome que deverá figura nesse acessório**

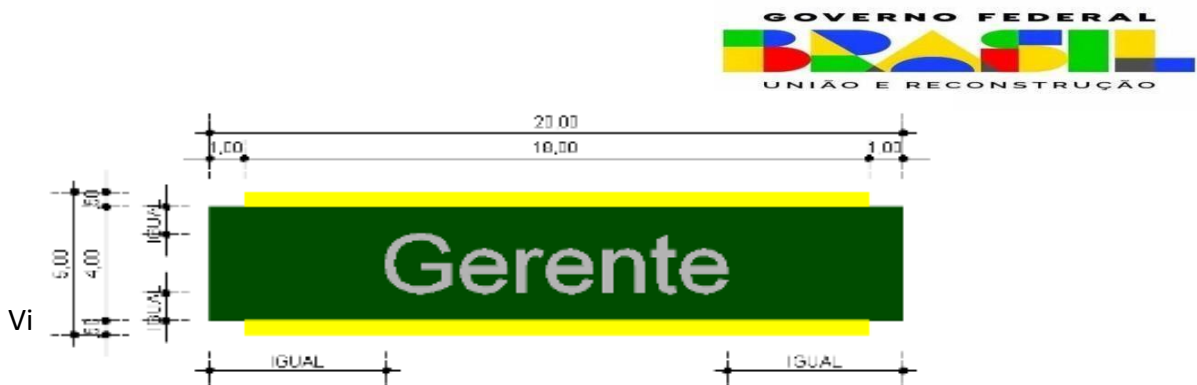
➤ **ESTRUTURA / PINTURA**

- Chapa de acrílico cristal com e=5 mm, com tinta esmalte na face posterior. A colagem entre as peças é feita com fita adesiva dupla face VHB-3M.

- A chapa posterior de cor amarelo Ref. Pantone123C C0 M30 Y94 K0 Websafe FFCC00 possui a dim.: 18x5 cm e a chapa de cor verde Ref. Pantone 355C C100 M0 Y91 K6 Websafe 009933 possui a dim.: 20 x4 cm.

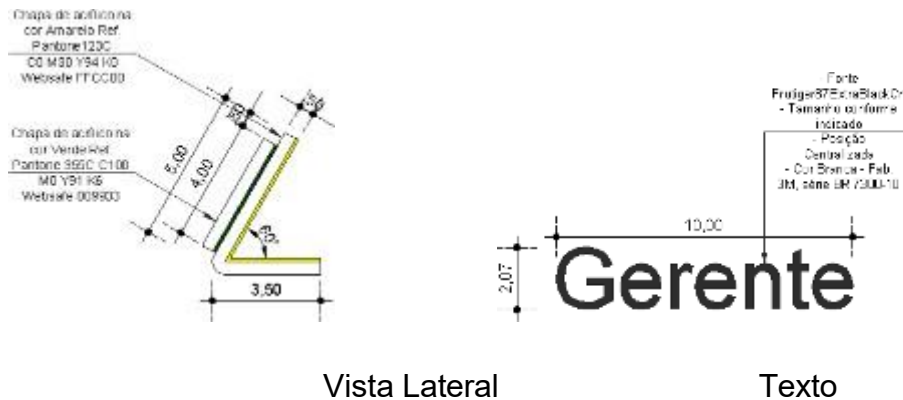
O texto é em película adesiva opaca cor branca - Fab.3M, série BR 7300-10, com tamanho conforme indicado e posição centralizada.

➤ Dimensões (cm) Largura: 15 e Altura: 16,4





CONTRATO Nº 2025/074-02



### Imagens ilustrativas

#### 17.23 Serviço de fornecimento e instalação de placa aérea 90x15 cm, kit display system modelo cf1, cf9 ou cf16 (unifitting), incluindo instalação

➤ **ESTRUTURA / PINTURA**

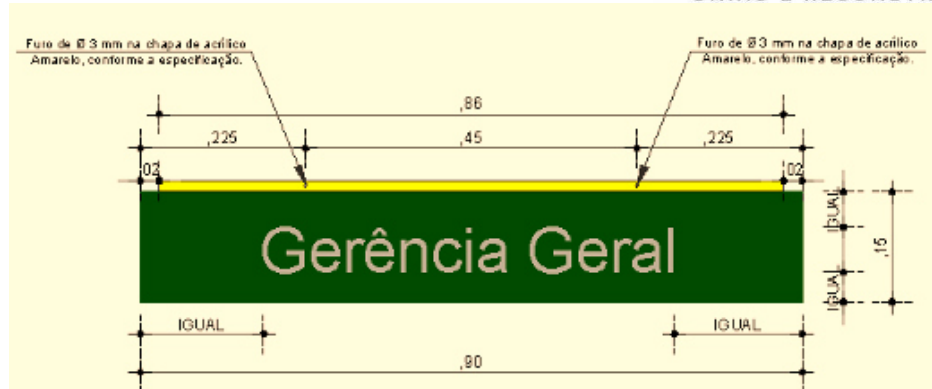
- Chapa de acrílico cristal com 1 cm de espessura com tinta esmalte na face posterior. Na colagem entre as peças é utilizada fita adesiva dupla face VHB-3M.

- A placa terá um furo de 3 mm de diâmetro em cada extremidade da chapa de cor amarelo com a distância de 22,5 cm a contar do início da chapa de cor verde, conforme a ilustração. Os furos são para a fixação do Kit Display System modelo CF1, CF9 ou CF16 (Unifitting), ou similar que sustentará a placa presa a laje ou forro.

- A chapa de acrílico frontal é na cor verde Ref. Pantone 355C C100 M0 Y91 K6 Websafe 009933 e a posterior é na cor amarelo Ref. Pantone 123C C0 M30 Y94 K0 Websafe FFCC00.

➤ **Os Textos serão definidos pela fiscalização**, em película adesiva opaca cor branca - Fab.3M, série BR 7300-10, fonte: Frutiger 87 Extra BlackCn, com tamanho conforme indicado e posição centralizada.

➤ Dimensões (cm) Largura: 90 e Altura: 15.



Vista Frontal



**17.24 / 17.25 Placa de Porta em acrílico cristal e=5 mm, com pictogramas, dim. 30x8cm, 20x22cm:**

- As placas serão confeccionadas em chapa de acrílico cristal e=5 mm, nas dimensões 30x8cm, com fundo na cor Verde e bordas em Amarelo e pictograma na cor Branca, pintura em tinta acrílica nitrocelulose pré-misturadas nos tons Verde, Amarelo e Branco já definidos para os elementos de sinalização padrão.
- As especificações de materiais, cores, acabamentos e dimensões também se encontram descritos no Caderno de Acessibilidade, e sua fixação deverá obedecer ao descrito no documento e na NBR 9050/2004.
- Todas as peças terão corte eletrônico com acabamento polido com máquina poltriz utilizando-se abrasivos de textura fina.
- As pinturas a serem aplicadas, fundos, bordas e pictogramas, serão executados com pistola de alta pressão, não sendo aceitas peças com excesso

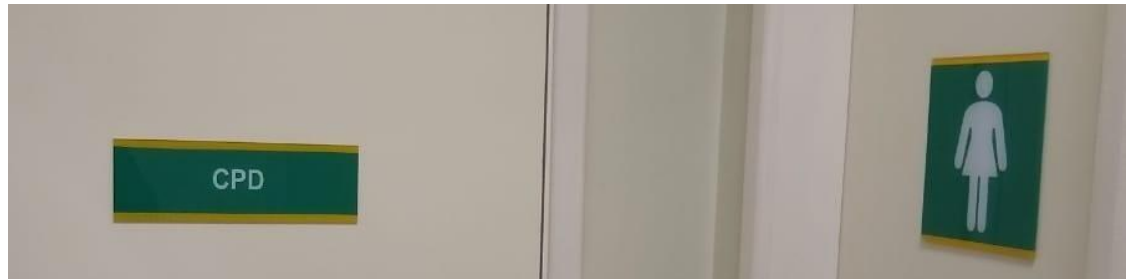


**CONTRATO Nº 2025/074-02**

de tintas, caracterizadas por enrugamentos ou escorrimentos.

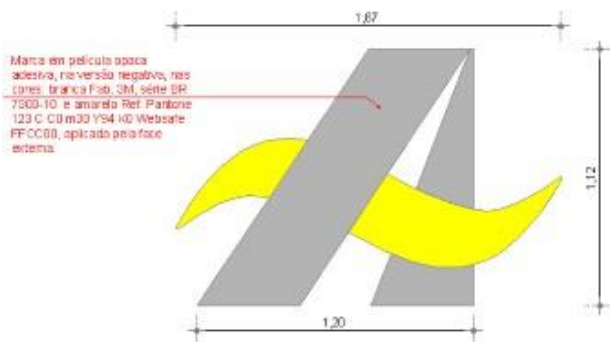
➤ A fixação nas portas dos ambientes ou ainda em paredes adjacentes aos vãos de acesso será com fita adesiva de dupla face tipo VHB – 3M aplicada em toda a extensão do perímetro da peça, com afastamento de 1,5 cm das bordas, obedecendo à forma de colocação descrita em detalhe, ou seja, mantendo a base da placa alinhada a uma altura de 1.40m do piso e posição centralizada em relação à largura da porta.

➤ Nas paredes adjacentes aos vãos de acesso á escadas, rampas e elevadores, manter a base da placa alinhada a 1.40m do piso e distante do umbral do vão 15cm;



**17.26 Fornecimento e instalação de logomarca adesivada (pictograma da logomarca "A" L=167cm, h=112cm, padrão do Banco**

➤ A contratada deverá fornecer e instalar Logomarca Adesivada (167 X 112,0cm) cm - padrão Banco da Amazônia em película opaca adesiva, nas cores branca, aplicada pela face externa, nas duas folhas da porta de entrada dupla, na do autoatendimento e nas folhas de divisão do autoatendimento para o salão.



**17.27. Fornecimento e instalação de logomarca adesivada (pictograma da logomarca "A" L=38cm, h=25cm, padrão do Banco**

➤ A contratada deverá fornecer e instalar Logomarca Adesivada (37,5 X 25,0cm) cm - padrão Banco da Amazônia em película opaca adesiva (37,5



**CONTRATO Nº 2025/074-02**

x 25,0) cm, nas cores (verde) Kelly Green 7725-46 e (amarelo) Sunflower 7725-25 da 3M, aplicada pela face externa, nas duas folhas da porta de entrada dupla, na do autoatendimento e nas folhas de divisão do autoatendimento para o salão.



**17.28. Fornecimento e instalação de película adesivada mcroperfurada com arte do banco em vidraçaria**

- A contratada deverá providenciar o fornecimento e a instalação no vidro temperado a ser indicado em projeto ou pela fiscalização, película adesivada microperfurada com arte a ser fornecido pelo banco.



**17.29. Fornecimento e instalação película adesiva jateada translúcida cristal, recorte digital acabamento espelhado "A" L=206,3cm, h=185cm, padrão do Banco**

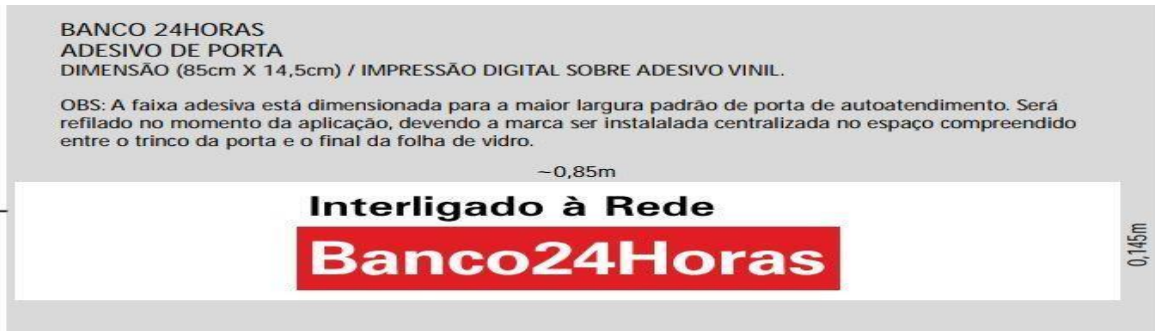
- A contratada deverá fornecer e instalar Logomarca Adesivada - padrão Banco da Amazônia em película adesiva jateada translúcida cristal, recorte digital acabamento espelhado (a ser aplicado na face interna da pele de vidro da fachada do prédio).



CONTRATO Nº 2025/074-02

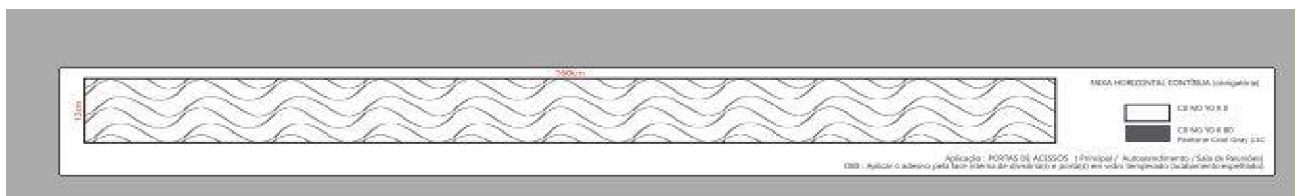
**17.30. Fornecimento e instalação de adesivo de “rede interliga banco 24 horas” 11x4,2cm**

- A contratada deverá fornecer e instalar Adesivo tipo “interligado a Rede Banco 24 horas” de (11x20cm) com fundo branco 85x14,5cm, impressão sobre adesivo vinil.



**17.31/ 17.32 Fornecimento e instalação de faixa horizontal contínua adesivada na espessura de 5cm e 12 cm nos vidros do autoatendimento**

- A contratada deverá providenciar o fornecimento e a instalação de faixa horizontal contínua adesivada, onde:
  - Nas agências de Negócios a faixa deverá ser de acabamento espelhado, na espessura de 12cm nos vidros da fachada e em tono da porta dupla existente conforme detalhe em projeto.





### CONTRATO Nº 2025/074-02

- Nas agências bancárias a faixa horizontal contínua deverá ser em cor verde e amarela adesivada na espessura de 5cm nos vidros das fachadas e internos



#### **17.33 Placa de numerário de caixa em acrílico cristal e=5 mm, com pictogramas, dim. 15x16,4cm:**

- As placas serão confeccionadas em chapa de acrílico cristal e=5 mm, nas dimensões, com fundo na cor Verde e bordas em Amarelo e pictograma na cor Branca, pintura em tinta acrílica nitrocelulose pré-misturadas nos tons Verde, Amarelo e Branco já definidos para os elementos de sinalização padrão.
- As especificações de materiais, cores, acabamentos e dimensões também se encontram descritos no Caderno de Acessibilidade, e sua fixação deverá obedecer ao descrito no documento e na NBR 9050/2004.
- Todas as peças terão corte eletrônico com acabamento polido com máquina politriz utilizando-se abrasivos de textura fina.
- As pinturas a serem aplicadas, fundos, bordas e pictogramas, serão executados com pistola de alta pressão, não sendo aceitas peças com excesso de tintas, caracterizadas por enrugamentos ou escorrimientos.

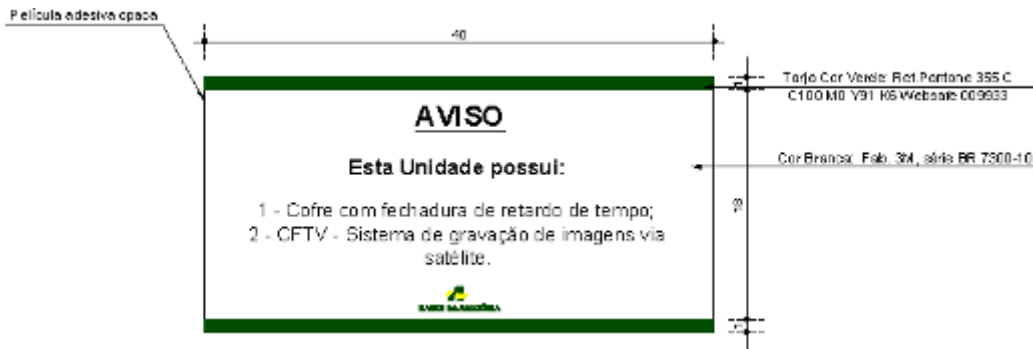


CONTRATO Nº 2025/074-02



**17.34 Fornecimento e instalação de Adesivo de aviso (40x20cm) sobre segurança sobre cofre e CFTV**

- A contratada deverá fornecer e instalar Adesivo de aviso (40x20cm) sobre segurança sobre cofre e CFTV
- Adesivo em película opaca adesiva.
- A tarja de cor verde Ref. Pantone 355C C100 M0 Y91 K6 Websafe 009933 terá e= 1 cm e a tarja de cor branca Fab.3M, série BR 7300-10 terá e= 18 cm.
- O texto é na cor branca - Fab.3M, série BR 7300-10, com tamanho conforme indicado e posição centralizada.
- A logomarca é na versão positiva, nas cores verde Ref. Pantone 355C C100 M0 Y91 K6 Websafe 009933 e amarelo Ref. Pantone123C C0 M30 Y94 K0 Websafe FFCC00
- Dimensões (cm) Largura: 40 e Altura: 20





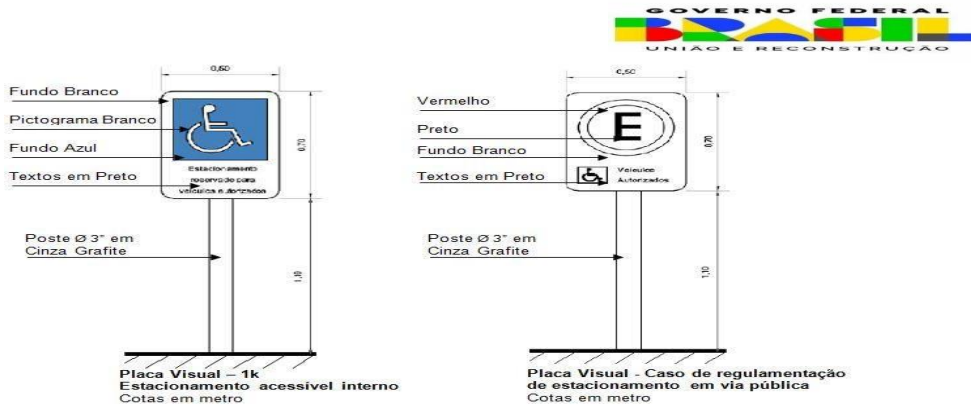


**CONTRATO Nº 2025/074-02**

sinalização, com braçadeiras metálicas e parafuso.

➤ A sinalização vertical tipo placa de estacionamento será confeccionada em chapa de ferro galvanizado, nas dimensões 50x70cm, com aplicação de pintura automotiva com indicações de vaga acessível em espaço interno da Unidade. A face posterior da placa de sinalização deverá ser pintada com esmalte sintético acetinado na cor Grafite.

➤ Opcionalmente e dependendo de aprovação junto aos órgãos competentes, poderá ser solicitada junto à prefeitura local, regulamentação de vaga em via pública, caso a Unidade não disponha de espaço físico dentro dos limites do lote para implantação de vaga acessível. Para tanto deverá ser prevista sinalização vertical conveniente indicando a existência de vaga regulamentada em via pública, após a autorização da prefeitura.





## CONTRATO Nº 2025/074-02

### 17.39 Base de concreto armado para fixação de Totem externo

- A contratada deverá construir uma base em concreto armado, com fck mínimo de 15mpa de 40x90cm conforme detalhamento a ser fornecido pela fiscalização, para afixar o totem externo metálico padrão do banco da Amazônia.

## 18 ACESSIBILIDADE

### 18.1 Remoção de barras de apoio ou puxador de porta de banheiro PCD

- A contratada deverá providenciar a remoção de puxador de porte existente conforme orientação da fiscalização ou definido em projeto

### 18.2 Piso podotátil de alerta ou direcional, de borracha, assentado sobre argamassa.

- Especificação:
  - Considera o material e a mão de obra necessários para a execução do serviço. Itens e suas características
  - Piso tátil de alerta ou direcional de borracha colorida, placas de 25 x 25 cm e espessura de 12mm, para assentamento com argamassa;
  - Argamassa colante tipo AC III;
  - Cimento Portland composto CP-II-32.
- PROCEDIMENTO
  - Sobre contrapiso sarrafeado ou desempenado e perfeitamente nivelado, estender a argamassa colante com desempenadeira dentada, com aproximadamente 6mm de espessura, formando sulcos na argamassa;
  - Assentar as placas de piso podotátil, batenda-os com martelo de borracha;
  - Após conferência do assentamento, rejuntar utilizando pasta de cimento.
- Local de aplicação:
  - Conforme projeto ou pela fiscalização



ALERTA



DIRECIONAL

### 18.3 Piso podotátil de alerta ou direcional, de concreto, assentado sobre argamassa.

- Especificação:
  - Considera o material e a mão de obra necessários para a execução do serviço. Itens e suas características;
  - Piso podotátil de concreto: piso de concreto com saliências indicando alerta ou direção;
  - Argamassa colante industrializada para assentamento de placas cerâmicas, do tipo AC II, preparada conforme indicação do fabricante.
- PROCEDIMENTO EXECUTIVO:
  - Assentar as placas de piso podotátil de concreto, conforme o padrão



**CONTRATO Nº 2025/074-02**

definido no projeto.

**18.4 Piso podotátil direcional ou alerta ladrilho hidráulico 25 x 25 cm, # 2 cm, assentado com argamassa**

- Especificação:
  - Considera material e mão de obra para preparo e aplicação da argamassa e assentamento das placas. Itens e suas características:
  - Ladrilho hidráulico podotátil, alerta ou direcional, em placas de concreto, cores diversas, espessura 20 mm; - Argamassa colante tipo AC III;
  - Cimento Portland composto CP II-32;
- PROCEDIMENTO EXECUTIVO:
  - Sobre base sarrafeada ou desempenada e perfeitamente nivelada, estender a argamassa colante com desempenadeira dentada, com aproximadamente 6mm de espessura, formando sulcos na argamassa;
  - Assentar os ladrilhos, batendo-os com martelo de borracha;
  - Após conferência do assentamento, rejuntar utilizando cimento puro.
- Local de aplicação:
  - Conforme indicado em projeto, ou em substituição/manutenção de existente.
- Normas aplicáveis:
  - NBR 9458, NBR 9457, NBR 9050.

**18.5 Fornecimento e instalação de sinalização tátil, c/ inscrições em braille e relevo sobre suporte metálico, tipo 2g (18x30) cm, em suporte de acesso do autoatendimento**

- A Contratada deverá fornecer e instalar uma placa no suporte metálico com as seguintes características
- **CARACTERÍSTICAS TÉCNICAS:**
  - Material: Placa em chapa de ferro galvanizado
  - Espessura: 1mm
  - Dimensões: 18x30cm
  - Cor: Verde
  - Texto Relevo: Fonte Arial 54 (14mm), formatação maiúscula, executada em PVC e=1mm, recortado e pintado na cor Branca, aplicado sobre chapa metálica
  - Texto Braille: Fonte Braille Kiama (Braille), formatação minúscula, fonte 27 (7,4mm), executado na chapa metálica
  - Fixação: Rebite sobre chapa metálica
  - Escritas: **A ser confirmado pela fiscalização**
- **APLICAÇÃO:** Suporte metálico de acesso ao autoatendimento, c/ base alinhada a 90cm do piso



**18.6 Fornecimento e instalação de Película adesiva opaca, dim. 12x12cm, contendo Símbolo Internacional de Acesso.**

- A Contratada deverá fornecer e aplicar PELÍCULA ADESIVA OPACA Tipo 1a c/ pictograma, dim. 12x12cm:
- Local de aplicação: mobiliário acessível (guichê de bateria de caixas e assento de longarina), porta de acesso alternativo junto a PGDM, porta de acesso ao autoatendimento, porta principal de acesso à agência, biombo de privacidade de terminal acessível. Deverá ser executada em película adesiva opaca fab. 3M, nas dimensões 12x12cm, contendo símbolo internacional de acesso com pictograma na cor Branca sobre fundo Azul (referência Munssel 10B5/10 ou Pantone 2925 C), a ser afixada em local visível ao público, conforme indicado em layout e detalhado em Caderno de Acessibilidade. A película prevista para as superfícies de vidro deverá ser aplicada pela face interna, obedecendo à altura prevista em Detalhe. No verso da película, será aplicada película cinza jateada fab. 3M, para evitar a visualização transparente do pictograma.

**18.7 Placa tátil em chapa de acrílico cristal e=5 mm, nas dimensões 20x10cm:**

- Local de aplicação: junto a portas de sanitários acessíveis masculino, feminino e unissex, escadas, rampas e elevadores.
- Tipo: 2b e 2c – Sanitário público masculino e feminino acessível
- As placas de sinalização tátil deverão ser confeccionadas em chapa de acrílico cristal e=5 mm, nas dimensões 20x10cm. Deverá receber pintura de fundo em tinta acrílica nitrocelulose na cor Verde (referência Verde padrão do Banco), sendo executada com pistola de alta pressão, não sendo aceitas peças com excesso de tintas, caracterizadas por enrugamentos ou escorrimentos.
- Todas as peças terão corte eletrônico com acabamento polido com máquina politriz utilizando-se abrasivos de textura fina.
- Sobre a chapa de acrílico deverá ser colada uma placa menor nas dimensões de 60x13mm, em chapa de alumínio acabamento natural e=0.8mm, conforme posição e dimensão indicadas em detalhe, para suporte das inscrições em Braille referentes ao ambiente sinalizado. A inscrição em Braille deverá seguir padrão de fonte BrailleKiama (Braille), utilizando formatação minúscula, fonte 27, altura 7,4mm.
- Acima dessa chapa metálica, deverá ser colada na placa de acrílico, texto em relevo indicativo do ambiente, fonte Arial tamanho 99, formatação maiúscula, altura 25mm, executado em chapa de PVC de espessura 1mm, recortado e pintado com tinta apropriada na cor Branca. O texto em relevo será colado sobre a chapa de acrílico conforme detalhe do Caderno de Acessibilidade.



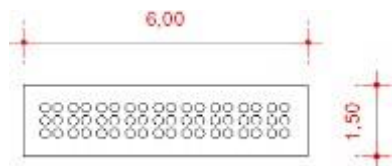
**CONTRATO Nº 2025/074-02**

- A fixação da placa tátil na parede será com fita adesiva de dupla face tipo VHB – 3M aplicada em toda a extensão do perímetro da peça, com afastamento de 1,5 cm das bordas.
  
- A altura e posição de fixação será sempre na parede lateral à porta ou vão de acesso ao ambiente ou elemento sinalizado, com a base alinhada na altura de 90cm do piso e distante 15cm do umbral da porta, correspondente ao lado da maçaneta.

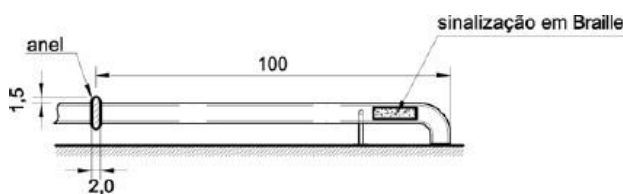


**18.8 Fornecimento e instalação de placa tátil braile/relevo em aço inox para corrimão**

- A contratada deverá fornecer e instalar placa tátil braile/relevo em aço inox para corrimão de 60x15cm;



- **Fornecimento e instalação de anel de textura para corrimão em borracha flexível preto. A contratada deverá fornecer e instalar anel de textura para corrimão em borracha flexível preto**



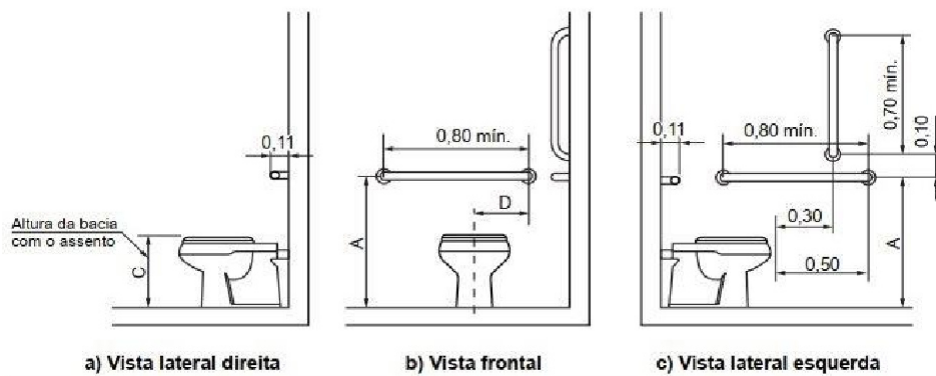
**18.9 Barra de apoio para portadores de necessidades especiais para o banheiro PCD**

- A contratada deverá fornecer e instalar barras de apoio no sanitário do PCD, horizontal e vertical nas alturas e distâncias conforme ABNT NBR-

**CONTRATO Nº 2025/074-02**

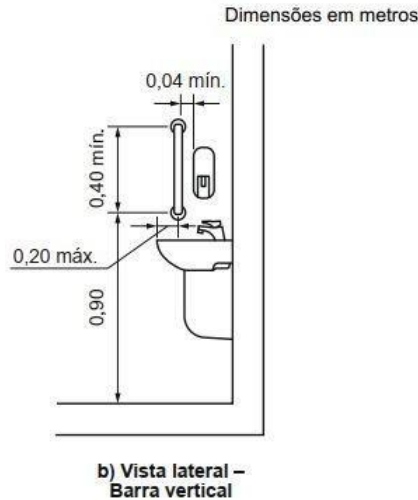
9050 em aço galvanizado reta com 80 cm.

- Fabricada em aço inox, com acabamento polido. O diâmetro mínimo deve ser de 3,0 cm, usualmente encontrada com 3,175 cm ou 1 1/2".
- Utilizadas para apoio de pessoas com deficiência e idosos, são fixadas nas paredes de banheiros. Devem suportar carga mínima de 1,5 kN ou 152,96 kg.
- Parafusos e demais acessórios para fixação.
- Referencia: Deca, Docol, PHD, ou equivalente



### 18.10 Barra de apoio para lavatório de louça, para portadores de deficiência física, comprimento 60 cm, largura 45 cm em aço galvanizado revestido

- A contratada deverá instalar barra de apoio para lavatório de louça, para portadores de deficiência física, comprimento 60 cm, largura 45 cm em aço galvanizado revestido;
- Fabricada em aço inox, com acabamento polido. O diâmetro mínimo deve ser de 3,0 cm, usualmente encontrada com 3,175 cm ou 1 1/2".
- Utilizadas para apoio de pessoas com deficiência e idosos, são fixadas nas paredes de banheiros. Devem suportar carga mínima de 1,5 kN ou 152,96 kg.
- Parafusos e demais acessórios para fixação.
- Referencia: Deca, Docol, PHD, ou equivalente



**18.11.** Alarme audiovisual sem fio bivolt 110/220v para sanitário acessível - que atende def. Auditivos e visuais , incluindo Placa tátil em alto relevo e braille escrito: "emergência: acionar o botão") conforme norma NBR 9050 e norma do BACEN (kit completo para um sanitário unissex com 01 alarme receptor, 01 acionador, 01 placa tátil)

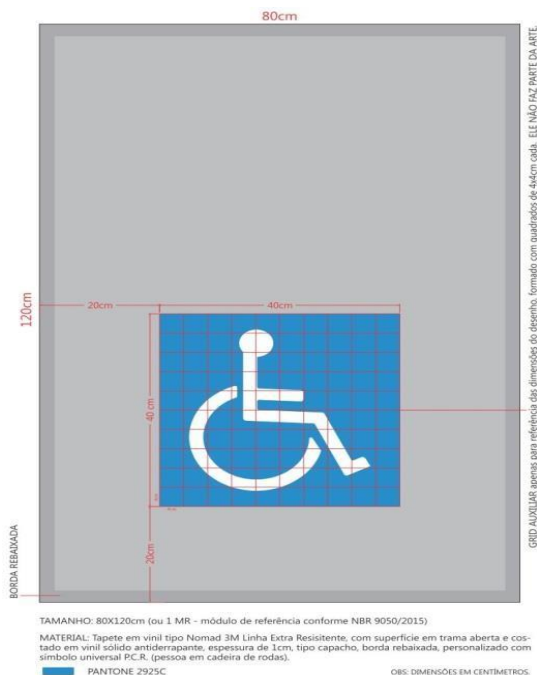
- A contratada deverá fornecer e instalar um Alarme audiovisual sem fio bivolt 110/220v para sanitário acessível - que atende def. Auditivos e visuais , incluindo placa tátil em alto relevo e braille escrito: "emergência: acionar o botão") conforme norma NBR 9050 e norma do BACEN. (kit completo para um sanitário unissex com 01 alarme receptor, 01 acionador, 01 placa tátil).
- Referências : Abafire, Arco, ou similar;

**18.12. Tapete em vinil para PCD 0,80x1,20m**

- A contratada deverá fornecer e instalar um tapete para PCD (Portadores Com Deficiência) de 0,80x1,20m em vinil tipo normad 3M extra resistente, com superfície em trama aberta e costado em vinil sólido antiderrapante, espessura de 1cm, tipo capacho, borda rebaixada, personalizado com símbolo universal PCR (Pessoa em cadeira de roda);



**CONTRATO Nº 2025/074-02**



**18.11 Batedor para porta PCD**

- A contratada deverá fornecer e instalar batedor para porta de banheiro PCD em alumínio, tipo xadrex esp. 3mm, fixado sobre madeira com fita dupla face da 3m.

**18.12 / 18.16 Suporte tipo pedestal para mapa tátil, em aço escovado e plano de mapa tátil em braile;**

- Local de aplicação: autoatendimento.
- O mapa tátil será composto de 2 elementos: suporte tipo pedestal em chapa metálica em aço escovado e plano do mapa tátil em acrílico branco, com esp. 3mm, 40x40cm, sendo o primeiro elemento confeccionado em



### CONTRATO Nº 2025/074-02

chapa metálica em com acabamento em aço escovado, com base arredonda, de tal forma que permita a execução das curvaturas especificadas, estabilidade e resistência da peça, altura final do pedestal de 90cm a 100cm.



Suporte Metálico e Mapa tátil em acrílico

#### 18.17 Colete em nylon 600 para cadeiras com indicativos de atendimento prioritários

- A contratada deverá fornecer coletes em nylon 600 para cadeiras do salão principal cm símbolos indicativos de atendimentos prioritários na cor predominante verde, padrão do banco da Amazônia.

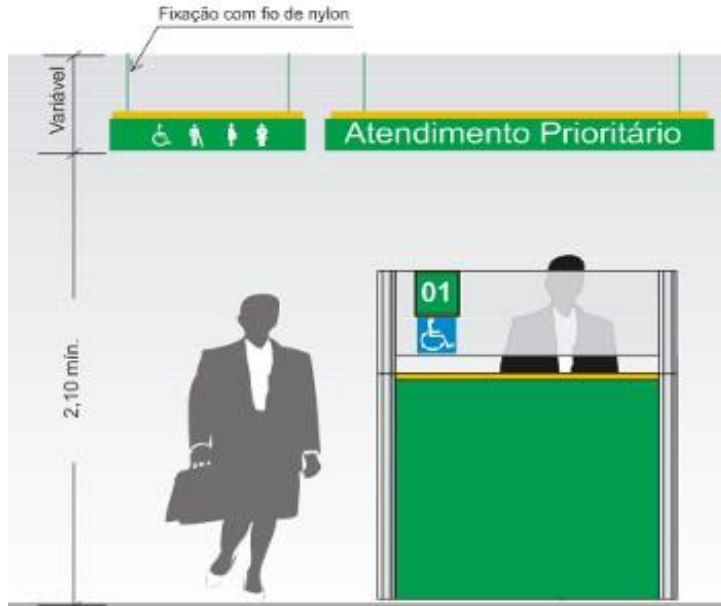
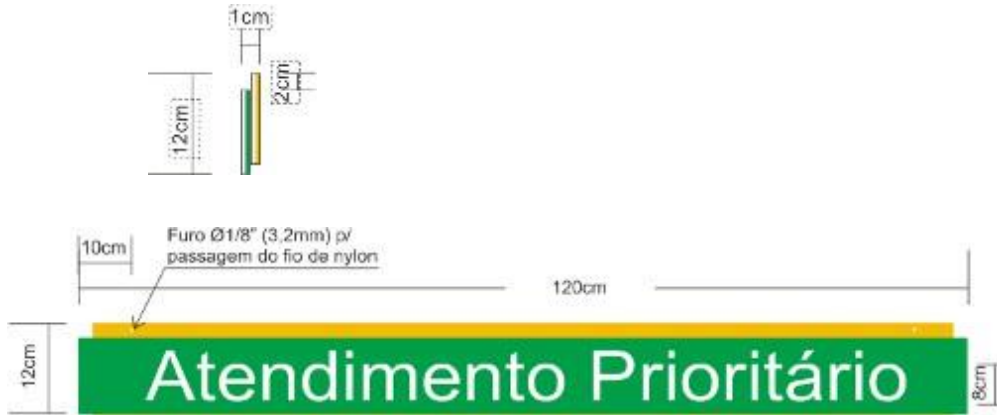
#### 18.18 PLACAS AÉREAS EM ACRÍLICO CRISTAL E=5MM, COM TINTA ACRÍLICA NITROCELULOSE PRÉ-MISTURADA, TEXTO "ATENDIMENTO PRIORITÁRIO, TIPO 1I (120X12) CM, SUSPENSAS PARA INDICAÇÃO DE FILA ÚNICA PARA CAIXA PRIORITÁRIO

- A contratada deverá fornecer e instalar placas aéreas em acrílico cristal e=5mm, com tinta acrílica nitrocelulose pré-misturada, texto "atendimento prioritário, tipo 1i (120x12) cm, suspensas para indicação de fila única para caixa prioritário
- CARACTERÍSTICAS TÉCNICAS:
  - Material: Chapa de acrílico cristal
  - Dimensões:
    - Placa 1j: 120x12cm
    - Espessura da chapa: 5mm
    - Espessura final: 10mm
  - Cor: Pictograma na cor Branca, placa frontal na cor Verde e placa posterior na cor Amarela
  - Colagem entre peças: Fita adesiva dupla face VHB-3M
  - Texto: Fonte Frutiger87 Extra BlackCn



**CONTRATO Nº 2025/074-02**

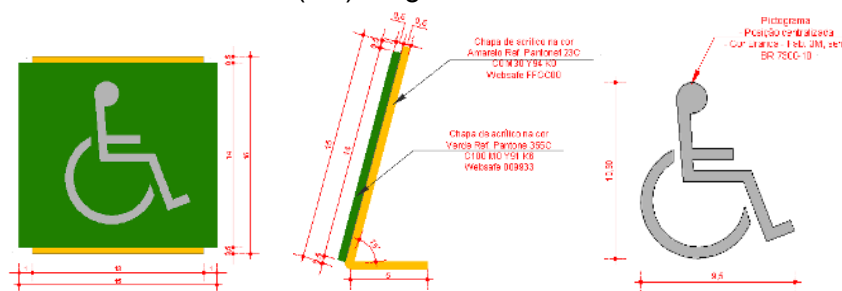
- Fixação: através de fio de nylon preso a laje ou forro, com a base alinhada a 2,10m do piso
- APLICAÇÃO:
  - Placa 1i, no início da fila de atendimento prioritário





**18.19. PLACA DE MESA – PICTOGRAMA DE ACESSIBILIDADE 15x15 cm**

- A contratada deverá fornecer placa de mesa – pictograma de acessibilidade 15x15 cm
- ESTRUTURA / PINTURA
- Chapa de acrílico cristal e=5 mm com pintura em tinta esmalte na face posterior da placa. A chapa frontal é de cor Verde Ref. Pantone 355C C100 M0 Y91 K6 Websafe 009933 e a chapa posterior é de cor amarelo Ref. Pantone123C C0 M30 Y94 K0 Websafe FFCC00. A Colagem entre as peças e sobre as superfícies de apoio é com fita adesiva dupla face VHB-3M.
- Pictograma em película adesiva opaca cor branca - Fab.3M, série BR 7300-10.
- Dimensões (cm) Largura: 12e Altura: 12



Vista Frontal

**18.20. Fornecimento e instalação de placa de parede tátil botão de alarme/saída de emergência (20x10cm), tipo 3a ou 3b, em acrílico 5mm, inclusive fita desivada dupla face**

- A contratada deverá fornecer e instalar de placa de parede tátil botão de alarme/saída de emergência (20x10cm), tipo 3a ou 3b, em acrílico 5mm, inclusive fita desivada dupla face
- CARACTERÍSTICAS TÉCNICAS:





**CONTRATO Nº 2025/074-02**

- Material da placa: Chapa de acrílico cristal pintado na cor Vermelha
- Espessura: 5mm
- Dimensões: 20x10cm
- Texto Relevo: Fonte Arial 99 (25mm), formatação maiúscula, executada em PVC e=1mm, recortado e pintado com tinta fotoluminescente na cor Branca, aplicado sobre chapa de acrílico
- Texto Braille: Fonte Braille Kiama (Braille), formatação minúscula, fonte 27 (7,4mm), executada em chapa de alumínio e=0.8mm, acabamento natural, dim. 60x13mm
- Fixação: Fita adesiva dupla face VHB-3M
- **APLICAÇÃO:** Em sanitários acessíveis, alinhado com o botão de alarme, a 50cm do piso



**Placa tátil - Botão de emergência em sanitários**

- **Placa tátil, em braille e relevo, 20x10cm – 3b**
- **CARACTERÍSTICAS TÉCNICAS:**
  - Material da placa: Chapa de acrílico cristal pintado na cor Verde
  - Espessura: 5mm
  - Dimensões: 20x10cm
  - Texto Relevo: Fonte Arial 99 (25mm), formatação maiúscula, executada em PVC e=1mm, recortado e pintado na cor Branca, aplicado sobre chapa de acrílico
  - Texto Braille: Fonte Braille Kiama (Braille), formatação minúscula, fonte 27 (7,4mm), executada em chapa de alumínio e=0.8mm, acabamento natural, dim. 60x13mm
  - Fixação: Fita adesiva dupla face VHB-3M
- **APLICAÇÃO:** Parede lateral à porta ou vão de acesso à saída de emergência e área de resgate, c/ base alinhada a 90cm do piso e 15cm do umbral da porta, no mesmo lado da maçaneta;



Placa tátil – Indicando Saída de emergência – 3b

Obs: Obedecer ao dimensionamento da Placa Tátil 3a, quando possível, para distribuição das linhas do texto em relevo, espessura da fonte, distância entre letras e largura da fonte.

**18.21. Vaso sanitário convencional para PCD sem furo frontal com louça branca com assento - fornecimento e instalação.**

- A contratada deverá retirar a bacia antiga e fornecer e instalar no banheiro PCD uma nova Bacia sanitária em louça, do tipo convencional, SEM ABERTURA FRONTAL na cor branco gelo, com sistema VDR (Volume de descarga reduzido), vazão de 6l/acionamento, com sistema de válvula de descarga (Ref. Deca linha Vogue Plus Código P510-17 ou similar); normas que regulamenta altura final de 46 cm (louça+base), inclusive Assento Sanitário em poliéster sem abertura frontal, cor Branco Gelo, fixações cromadas (Referencia: DECA, linha Conforto Vogue Plus ref. AP 52 GE 17). Incluindo o anel de vedação
- Onde a antiga deverá ser entregue a fiscalização/ Gerencia da Unidade para seu destino final.



**18.22. Assento sanitário em polipropileno**

- Especificação:
  - Considera o material e a mão de obra necessários para a execução do serviço. Itens e suas características:



**CONTRATO Nº 2025/074-02**

- Assento sanitário convencional, com proteção antibacteriana, fixação e/ou ferragens em ligas de cobre (bronze e latão) e assento em polipropileno e injetado de alta durabilidade.

- Referência: AP 50.17 (Vogue Plus), da Deca, ou equivalente.

➤ PROCEDIMENTO EXECUTIVO: Encaixe o assento nos furos da louça, fixando com as porcas.

➤ Local de aplicação:

Nas bacias sanitárias, conforme indicado em projeto, em substituição ao existente (manutenção).

**18.23.** Porta em chapa de compensado naval, revestida em todas as faces com laminado melamínico tipo Fórmica Texturizada (90x210) cm, movimento de charneira, com chapa de proteção em aço inox na parte inferior, interna, com batente, guarnição e ferragem.

➤ Especificação:

- Considera o material e a mão de obra necessários para a execução do serviço. Itens e suas características:

- A contratada deverá fornecer e instalar Porta em chapa de compensado naval, revestida em todas as faces com laminado melamínico tipo Fórmica Texturizada (90x210) cm, movimento de charneira, com chapa de proteção em aço inox na parte inferior, interna, com batente, guarnição e ferragem

**18.19 Corrimão em tubo de aço inox duplo Ø=1 1/2"**

➤ Especificação:

- Considera o material e a mão de obra necessários para a execução do serviço. Itens e suas características:

- Material: tubo em aço inox Ø=1 1/2" cm, suportes, chapas, barras redondas, parafusos, soldas e demais acessórios para fixação/instalação.

- Altura: 0,92 e 0,70 m, cfe. Item 6.9.2.1 da NBR 9050/2015

- Fixação através de suportes metálicos chumbados, parafusados ou soldados diretamente na alvenaria e/ou na estrutura da escada e/ou guarda corpo, conforme detalhe em projeto.

- Montantes fixados através de flanges metálicas parafusadas diretamente na alvenaria e/ou na estrutura da escada, conforme detalhe em projeto.

- Acabamento - natural, polido ou escovado, conforme indicado em projeto.

➤ EXECUÇÃO:

- Empunhadura: Deve ser deixado um espaço livre de no mínimo 4,0 cm entre a parede e o corrimão. Quando embutidos na parede, os corrimãos devem estar afastados 4,0 cm da parede de fundo e 15,0 cm da face superior da reentrância;

- Prolongamento: Os corrimãos laterais devem prolongar-se pelo menos 30 cm antes do início e após o término da rampa ou escada, sem interferir com áreas de circulação ou prejudicar a vazão. Em edificações existentes, onde for impraticável promover o prolongamento do corrimão no sentido do caminhamento, este pode ser feito ao longo da área de circulação ou fixado na parede adjacente. As extremidades dos corrimãos devem ter acabamento recurvado, ser fixadas ou justapostas à parede ou piso, ou ainda ter desenho contínuo, sem protuberâncias;

- Altura: Para degraus isolados e escadas, a altura dos corrimãos deve ser de 0,92 m do piso, medidos de sua geratriz superior. Nas rampas, os corrimãos



## CONTRATO Nº 2025/074-02

laterais devem ser instalados a duas alturas: 0,92 m e 0,70 m do piso, medidos da geratriz superior.

- Os corrimãos laterais devem ser contínuos, sem interrupção nos patamares das escadas ou rampas,

- Corrimão Intermediário: Quando se tratar de escadas ou rampas com largura superior a 2,40 m, é necessária a instalação de corrimão intermediário. Os corrimãos

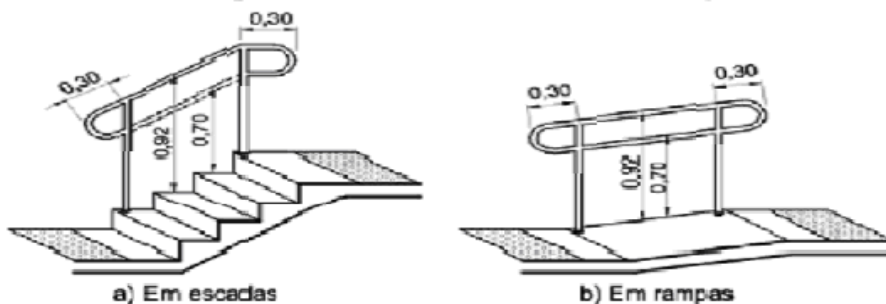
intermediários somente devem ser interrompidos quando o comprimento do patamar for superior a 1,40 m, garantindo o espaçamento mínimo de 0,80 m entre o término de um segmento e o início do seguinte Comprimento efetivo de corrimão, aplicado inclusive para corrimão duplo, aferido em projeto, ou na ausência desse, conforme levantamento no local. No caso de corrimão fixado no piso, o montante deverá ser contabilizado como metro linear de corrimão.

➤ Local de aplicação:

- Em rampas e escadas, isolados ou em conjunto com guarda corpo, conforme indicado em projeto, ou em substituição/manutenção de existente.

➤ Normas aplicáveis:

- NBR 9050, NBR 9077



## 19 PINTURA

➤ Antes de efetuar qualquer serviço de pintura, a CONTRATADA deverá efetuar a retirada de todas as infiltrações existentes na alvenaria e junto às esquadrias externas e internas, adotando quaisquer procedimentos e materiais para a perfeita estanqueidade das unidades.

➤ As superfícies a serem pintadas deverão ser examinadas e corrigidas de quaisquer defeitos antes da execução dos serviços. Todos os cuidados quanto às superfícies estarem secas e limpas e precauções quanto ao intervalo de tempo, entre demãos, deverão ser observados, conforme recomendações das Normas Brasileiras.

➤ Cada demão de tinta só poderá ser aplicada quando a precedente estiver perfeitamente seca, convindo observar um intervalo de 24 horas entre duas demãos sucessivas.

➤ Deverão ser evitados escorrimentos ou salpicos de tinta nas superfícies não destinadas à pintura (Vidros, pisos, aparelhos, etc.). Os salpicos que não puderem ser evitados deverão ser removidos enquanto a tinta estiver fresca, empregando-se removedor adequado. Os trabalhos de pintura em locais



## CONTRATO Nº 2025/074-02

imperfeitamente abrigados serão suspensos em tempo de chuva.

- Todas vezes que uma superfície tiver sido lixada, esta será cuidadosamente limpa com uma escova, e depois, com um pano seco, para remover todo pó, antes de aplicar a demão seguinte.
- Toda superfície pintada deverá apresentar, depois de pronta, uniformidade quanto à textura, tonalidade e brilho (fosco, semi-fosco e brilhante).
- Só serão aplicadas tintas de primeira linha de fabricação, sempre aprovadas pela FISCALIZAÇÃO e especificadas no projeto.

### **19.4 / 19.5 / 19.6 Aplicação manual de fundo selador acrílico**

- Especificação:
  - Considera o material e a mão de obra necessários para a execução do serviço. Itens e suas características:
  - Selador acrílico paredes internas/externas: resina à base de dispersão aquosa de copolímero estireno acrílico utilizado para uniformizar a absorção e selar as superfícies como alvenaria, reboco, concreto e gesso
- PROCEDIMENTO EXECUTIVO
  - Observar a superfície: deve estar limpa, seca, sem poeira, gordura, graxa, sabão ou mofo antes de qualquer aplicação.
  - Diluir o selador em água potável, conforme fabricante;
  - Aplicar uma demão de fundo selador com rolo de lã.
- Local de aplicação:
  - Conforme indicado em projeto, ou pela fiscalização.

### **19.7 / 19.8 / 19.9 / 19.10 Emassamento com massa látex, aplicação em parede e teto, uma ou duas demão, lixamento manual.**

- Especificação:
  - Considera o material e a mão de obra necessários para a execução do serviço. Itens e suas características:
  - Massa corrida acrílica para paredes internas - massa niveladora monocomponente à base de dispersão aquosa, para uso interno e externo, em conformidade à NBR 15348:2006;
  - Lixa em folha para parede ou madeira, número 120 (cor vermelha)
- PROCEDIMENTO EXECUTIVO
  - Observar a superfície: deve estar limpa, seca, sem poeira, gordura, graxa, sabão ou bolor antes de qualquer aplicação;
  - Se necessário, amolecer o produto em água potável, conforme fabricante;
  - Aplicar em camadas finas com espátula ou desempenadeira até obter o nivelamento desejado;
  - Aguardar a secagem final para efetuar o lixamento manual final e remoção do pó.
- Local de aplicação:
  - Conforme indicado em projeto, ou pela fiscalização.

### **19.11 Aplicação manual de massa acrílica, duas demãos.**

- Especificação:
  - Considera o material e a mão de obra necessários para a execução do serviço. Itens e suas características:
  - Massa a base de resina acrílica indicada para uniformizar, nivelar e corrigir pequenas imperfeições em superfícies externas e internas de alvenaria e



**CONTRATO Nº 2025/074-02**

concreto - Ref. Suvinil, Coral, Sherwin Williams ou equivalente.

- Lixa em folha para parede ou madeira, número 120 (cor vermelha).

➤ **PROCEDIMENTO EXECUTIVO:**

- A superfície deve estar limpa, seca, sem poeira, gordura, graxa, sabão ou bolor antes de qualquer aplicação.

- Se necessário, amolecer o produto em água potável, conforme fabricante. Aplicar em camadas finas com espátula ou desempenadeira até obter o nivelamento desejado.

- Aguardar a secagem da primeira demão e aplicar a segunda demão de massa. - Aguardar a secagem final para efetuar o lixamento final e remoção do pó.

➤ **Local de aplicação:**

- Conforme indicado em projeto, ou pela fiscalização.

**19.12 Pintura com tinta latex acrílica em parede, duas demãos,**

➤ **Especificação:**

- Considera o material e a mão de obra necessários para a execução do serviço. Itens e suas características

- Tinta acrílica premium, acabamento fosco: tinta à base de dispersão aquosa de copolímero estireno acrílico, fosca, linha Premium.

- Referência: Coral, Suvinil, Sherwin Williams, ou equivalente.

➤ **PROCEDIMENTO EXECUTIVO**

- Observar a superfície: deve estar limpa, seca, sem poeira, gordura, graxa, sabão ou bolor antes de qualquer aplicação.

- Diluir a tinta em água potável, conforme fabricante.

- Aplicar duas demãos de tinta com rolo ou trincha.

- Respeitar o intervalo de tempo entre as duas aplicações.

Obs: Antes do início de qualquer trabalho de pintura, preparar uma amostra de cores com as dimensões mínimas de 0,50x1,00 m no próprio local a que se destina, para aprovação da Fiscalização.

- Deverão ser usadas as tintas já preparadas em fábricas, não sendo permitidas composições, salvo se especificadas pelo projeto ou Fiscalização

➤ **Local de aplicação:**

- Conforme indicado em projeto, ou para substituição/manutenção de existente.

➤ **Normas aplicáveis:**

- NBR 11702 NBR 13245 NBR 15709

**19.13 Pintura de piso cimentado em acrílica em piso cimentado, incluso fundo preparador duas demãos**

➤ **Especificação:**

- Considera o material e a mão de obra necessários para a execução do serviço. Itens e suas características

- Selador acrílico para paredes internas/externas, utilizado também para preparação do piso para recebimento da tinta de acabamento;



**CONTRATO Nº 2025/074-02**

- Tinta acrílica premium para piso;
- Fita crepe largura 25mm, fornecida em rolo de 50 m, utilizada na delimitação da área de pintura e proteção das paredes
- Efetuar a pintura do Piso externo com pintura apropriada (Suvinil ou similar), na cor Concreto, ref. 0030
- Execução
  - Certificar-se que o piso cimentado foi executado há pelo menos 28 dias;
  - Antes de iniciar a pintura certificar-se que o piso esteja, limpo, seco, sem poeira, gordura, graxa, sabão ou bolor;
  - Delimitar a área de pintura com fita crepe, aplicando-a em todo o perímetro;
  - Diluir fundo preparador com água, 10% do volume;
  - Aplicar uma demão de fundo preparador com trincha ou rolo de lã;
  - Diluir tinta acrílica com água, 10% do volume;
  - Aplicar 1ª demão da tinta acrílica diluída com rolo de lã (esperar de 1 a 4 horas após aplicação do fundo preparador);
  - Fazer retoques e cantos com trincha;
  - Aplicar 2ª demão de tinta acrílica sem nenhuma diluição com rolo de lã (esperar 4 horas após aplicação da 1ª demão);
  - Aplicar a 2ª demão de tinta a 90° da 1ª demão (aplicação cruzada);
    - Remover fitas após secagem.
- Local de aplicação:
  - Conforme indicado em projeto, ou para substituição/manutenção de existente.

**19.14 Pintura de símbolos e textos com tinta acrílica, demarcação com fita adesiva e aplicação com rolo**

- Especificação:
  - Considera o material e a mão de obra necessários para a execução do serviço. Itens e suas características:
  - Tinta acrílica premium para piso, para pintura dos símbolos e textos;
  - Fita crepe largura 25mm, fornecida em rolo de 50 m, utilizada na delimitação da área de pintura.
- PROCEDIMENTO EXECUTIVO:
  - A superfície deve se encontrar limpa, livre de poeira, óleos e qualquer tipo de contaminante;
  - Medir e realizar a marcação das escritas e símbolos com a utilização da fita crepe;
  - Preparar a tinta e aplicá-la no espaço delimitado com rolo;
  - Remover fitas após secagem da última demão.
- Critério de medição:
  - Área real aplicação da tinta, aferida em projeto, ou na ausência desse, conforme levantamento no local.
- Local de aplicação:
  - Conforme indicado em projeto, ou para substituição/manutenção de existente.
- Normas aplicáveis:
  - NBR15405, NBR 13699 e NBR 11862



**CONTRATO Nº 2025/074-02**

**19.15 Pintura de faixa de pedestre ou zebra com tinta epóxi, Espessura 30 cm**

➤ Especificação:

- Considera o material e a mão de obra necessários para a execução do serviço. Itens e suas características:

- Diluente epóxi; utilizado na diluição da tinta epóxi; - Tinta epoxi premium, branca, para execução das faixas;

- Fita crepe largura 25mm, fornecida em rolo de 50 m, utilizada na delimitação da área de pintura.

➤ PROCEDIMENTO EXECUTIVO:

- Limpeza do pavimento com varredura e jatos de ar comprimido; - Medir com trena e marcar com linha e giz as faixas;

- Colocar fita crepe lateralmente às linhas de demarcação;

- Aplicação de primer promotor de aderência; - Misturar componentes A e B da tinta epóxi durante 2 ou 3 minutos, empregando haste helicoidal acoplada a equipamento de baixa rotação;

- Se necessário, em função de orientação do fornecedor, diluir tinta epóxi com diluente, 15% do volume;

- Aplicar a tinta epóxi com rolo de lã;

- Aplicar de 2 a 3 demãos com intervalo de 16 horas entre demãos; - Remover fitas após secagem da última demão.

➤ Local de aplicação:

- Conforme indicado em projeto, ou para substituição/manutenção de existente.

➤ Normas aplicáveis:

- NBR15405, NBR 16800 e NBR 16801

**19.16. Pintura com tinta esmalte sintético grafite (dupla função) pulverizada sobre superfícies metálicas, uma demão**

➤ Especificação:

- Considera o material e a mão de obra necessários para a execução do serviço. Itens e suas características:

- Tinta esmalte sintético premium de acabamento fosco na cor grafite, à base de resina alquídica, com alumínio, diluível em aguarrás. Indicada para superfícies internas e externas de metais ferrosos.

- Dispensa utilização de fundo anticorrosivo (zarcão), pois possui dupla ação: fundo anticorrosivo e acabamento - Referência: Coral (Tinta Grafite), Lukscolor (Tinta Grafite), Suvinil (Cor & Proteção Fosco Grafite), ou equivalente.

- Solvente diluente a base de aguarrás.

➤ PROCEDIMENTO EXECUTIVO:

- Limpeza da peça manualmente para remoção de pó e outros detritos;

- Preparação da tinta com diluição conforme orientação do fabricante;

- Aplicação de uma demão de tinta na superfície metálica com o equipamento de pulverização.

➤ Local de aplicação:

- Superfícies metálicas, conforme indicado em projeto, ou para



**CONTRATO Nº 2025/074-02**

substituição/manutenção de existente.

➤ Normas aplicáveis:

- NBR 7348, NBR 15156, NBR 11702, NBR 15239, NBR 11297

**19.17. Pintura com tinta esmalte sintético fosco pulverizado sobre superfícies metálicas, duas demãos**

➤ Especificação:

- Considera o material e a mão de obra necessários para a execução do serviço. Itens e suas características:

- Tinta esmalte sintético premium de acabamento fosco à base de resina alquídica, pigmentos orgânicos e inorgânicos, secantes, necessário diluir em aguarrás.

- Indicada para pintura de superfícies internas e externas de madeira, PVC e metais.

- Referência: Coral (Coralit Tradicional), Sherwin Williams do Brasil (Metalatex Esmalte Sintético), Suvinil (Cor e Proteção), ou equivalente.

- Solvente a base de aguarrás, preparado a base de mistura de hidrocarbonetos, derivados do petróleo, líquido e transparente. Referência: Garden Química, Suvinil, Dipil, ou equivalente.

➤ PROCEDIMENTO EXECUTIVO

- Limpeza da peça manualmente para remoção de pó e outros detritos;

- Preparação da tinta com diluição conforme orientação do fabricante;

- Aplicação de uma demão de tinta na superfície metálica com o equipamento de pulverização.

➤ Local de aplicação:

- Superfícies metálicas, conforme indicado em projeto, ou para substituição/manutenção de existente.

➤ Normas aplicáveis:

- NBR 7348, NBR 15156, NBR 11702, NBR 15239, NBR 11297

**19.18 /19.19 Aplicação manual de pintura com tinta texturizada**

➤ A contratada deverá aplicar nos locais a ser indicado em projeto ou pela fiscalização, pintura com tinta texturizada acrílica, podendo ser cimento queimado fosco, dia de chuva ou outra indicada pela fiscalização conforme recomendação de aplicação pelo fabricante, nas quantidades de demãos necessárias para uma perfeita aplicação.

➤ Referência: Suvinil ou Coral

➤ PROCEDIMENTO EXECUTIVO

- Observar a superfície: deve estar limpa, seca, sem poeira, gordura, graxa, sabão ou mofo antes de qualquer aplicação;

- Diluir a textura em água potável (máximo 10%), conforme fabricante;

- Aplicar demão única com rolo de espuma especial para textura.

- Após secar e curar por no mínimo 28 dias, passe a mão sobre a parede. Se ainda restarem grãos ou pó, aplique uma demão de Fundo Preparador. - Se não sair grãos ou pó, aplique uma demão de Selador Acrílico.

- Parede pintada: com bolhas, partes soltas ou mal aderidas: Elimine



## CONTRATO Nº 2025/074-02

todas essas imperfeições com raspagem, lixamento, escovação ou hidrojato e aplique uma demão de Fundo Preparador.

- Parede mofada: Lave com uma mistura de água e água sanitária (1:1), deixe agir por uma hora, enxague e deixe secar.
- Paredes com imperfeições leves, ondulações, rugosas ou grosseiras: Em ambientes externos e internos, nivele com Massa Acrílica.
- Em ambientes internos seco, use Massa Corrida.
- Paredes com muitas imperfeições e falhas profundas: Corrija com argamassa e aguarde curar por no mínimo 28 dias.
- Gesso corrido, forro, sanca ou acartonado: Deixe secar por 30 dias. Aplique uma demão de Suvinil Gesso & Drywall para garantir a aderência da massa.

### 20.0 SISTEMA ELÉTRICO E AFINS:

- Concepção geral do projeto.
  - O projeto contempla a reforma das instalações elétricas e afins do prédio onde funciona a Agência, para suprir suas necessidades atuais de energia elétrica. O sistema de alimentação de energia conta também com um grupo gerador (60 kVA) que tem a finalidade de suprir as cargas essenciais no caso de falta de energia na rede de distribuição local.
  - O sistema de transferência CONCESSIONÁRIA X GRUPO GERADOR é feito através da USCA interligada ao Quadro Geral de Baixa Tensão (QGBT) conforme esquematização em diagrama unifilar.
  - Competirá à Contratada a obtenção de licenças (se necessário), solicitação desligamentos, ligamentos e todas as providências necessárias à aprovação dos serviços executados junto aos órgãos competentes, caso necessário.
  - Do QGBT ocorrerá a distribuição para os quadros de energia principais da instalação identificados por QD-ACN, QD-ACE, QD-LF e QD-CPD.
  - Competirá à Contratada a obtenção de licenças (se necessário), solicitação desligamentos, ligamentos e todas as providências necessárias à aprovação dos serviços executados junto aos órgãos competentes.

**Obs.: Na dúvida consulta o caderno de Detalhe da Engenharia do Banco da Amazônia.**

### 20.1 Subestação aérea de 75 kVA ou de 112,5kVA - 13,8 kV / 220-127V

- Executar os serviços de substituição da Subestação aérea c/ transformador 75 kva ou de 112,5 kva, incluindo poste, acessórios e cabine de medição, chave fusível para redes de distribuição, tensão de 15kv, corrente nominal do porta fusível de 100a, cap. De interrup. Simétrica de 7,10ka, cap. De interrup. Assimétrica 10ka.
- O transformador de distribuição, 75 kva ou de 112,5 kva, trifásico, 60 hz, classe 15 kv, imerso em óleo mineral, instalação em poste.

**CONTRATO Nº 2025/074-02****20.2 QGBT:**

- O QGBT é dotado de dois barramentos; um chamado essencial e outro não essencial; o primeiro destinado à alimentação das cargas consideradas essenciais (QD-LF, QD-ACE e QD-CPD), e o outro alimentará somente as cargas não essenciais do QD-ACN como será descrito adiante neste memorial. O QGBT é interligado a USCA.
- O QGBT é dotado de Amperímetro e Voltímetro com respectivos seletores, instalados na porta, conforme podemos observar no diagrama unifilar.
- Nos barramentos de fases e de neutro do QGBT serão instalados dispositivos de proteção contra sobre tensões (anti-surtos) conforme indicação, especificação e detalhamento do quadro no projeto. No QGBT-N, 4 (quatro) anti-surtos de 40 kA (3 fases + neutro) e no QGBT-E, 4 (quatro) anti-surtos também de 40 kA (3 fases + neutro).
- A entrada de energia deverá seguir as orientações do contidas no projeto elétrico e os materiais especificados no orçamento aprovado pelo Banco para esta reforma parcial.
- Os Disjuntores são aparelhos com disparadores termomagnéticos para a proteção de instalações e aparelhos elétricos, contra sobrecargas e curtos-circuitos, fabricados com faixas de atuações diferenciadas (curvas características), que atendam a proteção de equipamentos e a proteção de circuitos.
- **MINI-DISJUNTOR DIN**
  - Aparelhos com disparadores termomagnéticos para a proteção de instalações e aparelhos elétricos, contra sobrecargas e curtos-circuitos, fabricados com faixas de atuações diferenciadas (curvas características), que atendam a proteção de equipamentos e a proteção de circuitos. Todos com curva C de atuação, nos modelos mono, bi ou tripolar, de capacidades variadas de 6 a 63A, 250 a 440V, com capacidade mínima de interrupção de 3kA. Utilizados nos circuitos parciais/terminais de distribuição de energia.
- **DISJUNTORES TIPO CAIXA MOLDADA**
  - De forma semelhante aos mini-disjuntores, são destinados à proteção de instalações e aparelhos elétricos, contra sobrecargas e curto-circuitos, destinados à proteção geral de quadros de energia, entrada de energia, ou elementos com maior necessidade de atuação e robustês. Faixas de corrente nominal de atuação entre 80 a 400<sup>a</sup> (outras especiais caso necessário), com capacidade mínima de interrupção de 25kA
- Observação importante: todos os disjuntores dos circuitos parciais ou gerais de corrente nominal até 63A serão do tipo curva C (Mini Disjuntores), Série G100 e HTI, Siemens ou similar, norma IEC aqueles com corrente nominal entre 80A e 125A.

**CONTRATO Nº 2025/074-02**

- Acima de 125A também de padrão conforme norma IEC, todos de fabricação GE, Siemens ou similar.
- Os Disjuntores diferenciais possuem as seguintes características técnicas:
  - Número de módulos: 02
  - Corrente nominal (In): 25A
  - Sensibilidade (I<sub>n</sub>): 30 mA
  - Tensão máxima: 240 VCA
  - Frequência: 60 Hz
  - Fixação: trilho DIN 35 mm
  - Terminais: 25 mm até 40A
  - Tipo: AC
  - Temperatura ambiente: - 25 o C a + 55 o C
  - Número de manobras elétricas/mecânicas: 10.000/20.000
- **PROTETOR DE SURTO**
  - Pára-raios eletrônicos (anti-surtos), do tipo SLIM, modelo de uso geral VCL 175/275V 40 kA, 16kA e 8 kA com nível de proteção de 5 kA, para serem instalados entre cada fase e o terra, mais neutro e terra, no QGBT-E, QGBT-N, QFAC-E, QFAC-N, QD-LF e QD-CPD
- **FUSÍVEIS NH**
  - Fusíveis de proteção contra sobrecorrente, tipo retardado, de 63 a 400A-500V, em proteção de morotes, geradores, ou entrada de energia. Instalado e situações específicas.
- **INTERRUPTOR DR**
  - Interruptor ou disjuntor diferencial (DR), ou disjuntor diferencial residual. Dispositivo de proteção utilizado em instalações elétricas, permitindo desligar um circuito sempre que seja detectada uma corrente de fuga superior ao valor destinados à proteção dos usuários e instalações. Correntes nominais de 25A, bipolar, 250V, capacidade de interrupção para 30mA de fuga.  
Os Supressores de Transientes Tipo VCL (Pára-raios eletrônicos) serão da marca CLAMPER ou similar, do tipo modelo de uso geral VCL 275 V 40 kA, 16kA e 8 kA com nível de proteção de 5 kA, para serem instalados entre cada fase e o terra, mais neutro e terra, no QGBT-E, QGBT-N, QD-ACE, QD-ACN, QD-LF e QD-CPD.
- As Haste de aterramento serão cobreada 5/8"x3m ih-1058 (intelli ou similar), núcleo de aço carbono ABNT 1010 a1020 trefilado com revestimento de cobre eletrolítico com no mínimo 95% de pureza e sem traços de zinco.
- As Eletrocalhas metálicas serão em chapa nº 16 com tampa, ventilada, dimensão conforme indicação no projeto, com uma única via, instalada com suportes adequados ao peso das mesmas.
- Instalações de Informática e telefone (cabearamento estruturado): Eletrocalha metálica, em chapa nº 16 com dimensões, conforme indicado no



## CONTRATO Nº 2025/074-02

projeto, com uma única via, ventilada, instalada com suportes adequados ao peso das mesmas.

### 20.3 Alimentadores de Energia:

- Os alimentadores de energia dos quadros de distribuição deverão ser do tipo flexível, classe de isolamento 1kV de fabricação Pirelli ou similar. Considerar a necessidade de execução de caixas de passagem segundo o projeto. As bitolas dos condutores e diâmetro dos eletrodutos encontram-se definidos no projeto.
- Os condutores unipolares, serão para tensão de isolamento de 750 V e 1 kV, temperatura máxima(s) do(s) condutores de 70°C/90°C em serviços contínuo, 130°C em sobrecarga e 250°C em curto-circuito, constituídos de, cobre eletrolítico, tempera mole, nu (não estanhado), encordoamento classe 2, redondo normal (sessões 2,5mm<sup>2</sup> a 6mm<sup>2</sup> inclusive) e redondo compactado (sessões 10mm<sup>2</sup> a 95mm<sup>2</sup> inclusive); Cobertura em camada extrudada de composto termoplástico de cloreto de polivinila (PVC) ou etileno-propileno (EPR), dependendo de cada caso. Fabricação Pirelli ou equivalente. Obedecer ao código de cores da ABNT e usar cabos flexíveis em todas as aplicações.
- Normas aplicáveis:
  - NBR-6880: condutores de cobre para cabos isolados.
  - NBR-7286 (Eprotenax): cabos de potência com isolação sólida estruturada de borracha etileno- propileno (EPR) para tensões de 1kV a 35 kV

### 20.4 Iluminação e Tomadas de Uso Comum/Iluminação de emergência:

- As luminárias terão as seguintes especificações:
  - CORPO: Em chapa de aço fosfatizada.
  - REFLETOR: Parabólico em alumínio anodizado com 99,85% de pureza.
  - LETAS: Parabólicas em alumínio anodizado com 99,85% de pureza, seladas na parte superior.
- LUMINÁRIAS DO SALÃO DE AUTOATENDIMENTO
  - Luminária de embutir, com corpo em chapa de aço fosfatizada e pintada eletrostaticamente, refletor e aletas parabólicas em alumínio anodizado de alta pureza e refletância. Curva fotométrica aberta tipo “bat wing”. Para instalação de lâmpadas 4x10W, tubular de LED. Características: Corpo em chapa de aço fosfatizada; refletor parabólico em alumínio anodizado com 99,85% de pureza; Aletas parabólicas em alumínio anodizado com 99,85% de pureza, seladas na parte superior;
  - Diferencial: Curva fotométrica aberta tipo “bat wing”
- LUMINÁRIAS DO SALÃO DE ATENDIMENTO, RETAGUARDA, SALAS DE REUNIÃO E DEMAIS AMBIENTES COM FORRO MODULAR EM GESSO ACARTONADO
  - Luminária de embutir, com corpo em chapa de aço fosfatizada e pintada eletrostaticamente, refletor e aletas parabólicas em alumínio anodizado de alta pureza e refletância. Curva fotométrica aberta tipo “bat wing”. Para instalação de lâmpadas 2x18W tubular de LED. Características: Corpo em

**CONTRATO Nº 2025/074-02**

chapa de aço fosfatizada; refletor parabólico em alumínio anodizado com 99,85% de pureza; Aletas parabólicas em alumínio anodizado com 99,85% de pureza, seladas na parte superior;  
- Diferencial: Curva fotométrica aberta tipo “bat wing”.

- **LUMINÁRIAS DOS AMBIENTES SEM FORRO MODULAR EM GESSO ACARTONADO E SEM USO DE COMPUTADORES**
  - Luminária de sobrepor, com corpo em chapa de aço fosfatizada e pintada eletrostaticamente, refletor (sem aletas parabólicas) em alumínio anodizado de alta pureza e refletância. Curva fotométrica aberta tipo “bat wing”. Para instalação de lâmpadas 2x18W tubular de LED.
  - Características: Corpo em chapa de aço fosfatizada; refletor parabólico em alumínio anodizado com 99,85% de pureza;
  - Diferencial: Curva fotométrica aberta tipo “bat wing”.
- **LUMINÁRIAS EXTERNAS PERIMETRAIS E DO ABRIGO DO GRUPO GERADOR**
  - Luminárias fechadas tipo arandelas, corpo em alumínio injetado e pintura epóxi. Fabricada com borracha na base para melhor vedação, base E- 27, com lâmpadas de LED bulbo A-60 de 12W, com as características mínimas: Corpo em alumínio injetado; Borracha de vedação; Difusor em vidro prensado; Grade frontal de proteção.
- **LUMINÁRIAS DA MARQUISE FRONTAL DA AGÊNCIA**
  - Luminária de embutir ou sobrepor, com aro em alumínio pintado, com especificações mínimas: Refletor: alumínio anodizado; difusor em vidro transparente temperado com detalhe jateado no centro.
- **PROJETOR DAS PLACAS DE IDENTIFICAÇÃO VISUAL**
  - Projetor em formato retangular, estrutura em alumínio, plástico (policarbonato, poliestireno, etc) ou material similar. Vidro leitoso mantendo suas características de transparência, ou seja, não amarelar, no mínimo, até a vida útil da lâmpada de LED integrada, ângulo de abertura (facho) com mínimo de 120°, vida útil igual ou superior a 25.000 horas, driver de alimentação integrado, tecnologia LED (Light Emitting Diode), potência ativa de no máximo 10 a 50W, tensão elétrica de operação bivolt para operação com tensões de 127V ou 220V, fluxo luminoso igual ou superior a 900 lúmens, eficiência luminosa igual ou superior a 90 lm/W, fator de potência igual ou superior a 0,92, frequência de 50/60Hz, Índice de Reprodução de Cores (IRC) igual ou superior a 70, temperatura de cor na faixa de 4000K a 4500K (branco neutro). Braço prolongador de 1m com suporte para fixação no corpo da placa de identificação.
- **LÂMPADA TUBO LED T8 DE 600mm e de 1200mm (10 e 18W)**
  - Lâmpada tubular de LED T8, tubular, vidro, alumínio, comprimento de 604 mm X 27,8 mm, bulbo leitoso, vidro, base G13, ângulo de abertura 150° , vida útil de 25.000 horas, Driver de alimentação: Integrado, potência de 9 W, tensão de 100-240 V, fluxo luminoso de 900 lm, rendimento de 100



**CONTRATO Nº 2025/074-02**

ml/W, fator de potência de 0,92, Frequência de 50/60 Hz, IRC maior que 82, na faixa de 4000K a 4500K (branco neutro), certificado INMETRO, solução ecológica. Ausência de metais pesados, chumbo e mercúrio, Garantia: mínima de 3 anos, Grau de proteção: IP20. PHILIPS - CorePro LEDtube 600MM 9w 840 T8C W G.

- Lâmpada tubular de LED, tubular, de 1200 mm, tubular, vidro, alumínio, comprimento de 1213,6 mm X 27,8 mm, bulbo leitoso, vidro, base G13, ângulo de abertura de 150°, vida útil de 30.000 horas, Driver de alimentação: Integrado, potência de 18 W, tensão de 100-240 V, fluxo luminoso de 1850 lm, rendimento de 102 ml/W, fator de potência de 0,92, Frequência de 50/60 Hz, IRC maior que 82, temperatura de cor: na faixa de 4000K a 4500K (branco neutro), certificado INMETRO, solução ecológica. Ausência de metais pesados, chumbo e mercúrio, Garantia: mínima de 3 anos, Grau de proteção: IP20. PHILIPS - CorePro LEDtube 1200MM 18W 840 T8C W G.

- As lâmpadas deverão apresentar, no mínimo, as seguintes marcações legíveis no bulbo ou na base:

- potência nominal (W);
- designação da cor;
- nome do fabricante ou marca registrada.

➤ **INTERRUPTORES DE USO GERAL**

- Conjuntos montados com placas de 4"x2" (suporte, módulo e placa), em ABS, com material de superfície antiaderente, padrão marfim, 10ª 250V (ref. Alumbra linha Siena ou similar), uma, duas ou três teclas., instalação e setorização seguir projeto.

➤ **TOMADAS PARA COMPUTADOR E DE USO GERAL**

- As tomadas serão do tipo universal de uso geral e específico 2 pinos+terra 10 e 20A- 250v~ conforme novo padrão brasileiro.

- Conjuntos montados com placas de 4"x2" (suporte, módulo e placa), em ABS, com material de superfície antiaderente, padrão marfim, tomada 2P+T vertical ref.6942-7, com duas tomadas de 10A 250V.

➤ **CAIXAS COM TAMPA CEGA**

- Conjuntos montados com placas de 4"x2" (suporte e placa), em ABS, com material de superfície antiaderente, padrão marfim, ref. 6807-2 (ref. Alumbra linha Siena ou similar).

➤ Os circuitos para iluminação e tomadas originam-se no QD-LF e são conduzidos através de eletrodutos de PVC instalados na laje, paredes ou sobre o forro. As luminárias no forro serão do tipo embutir conforme indicação, especificação e legenda no projeto gráfico. A derivação final para as luminárias será feita com cabo PP 3 x 1,5 mm<sup>2</sup>, emenda cabo a cabo isolada com fita auto-fusão revestida com fita isolante e a conexão com a luminária através de conjunto plug x tomada conforme detalhe no projeto. A derivação para as luminárias de sobrepor não utilizará conexão plug x tomada, devendo as emendas obedecer aos mesmos cuidados descritos acima.

➤ Além dos circuitos de iluminação, o QD-LF alimentará os circuitos de tomadas de uso geral (TUG's), essas possuem circuitos separados dos



## CONTRATO Nº 2025/074-02

circuitos das luminárias, no entanto, são conduzidos até o ponto localizado na parede, através da mesma infra- estrutura dos circuitos das luminárias. Todas as tomadas são do tipo 2P+T do novo padrão de tomadas brasileiro, conforme projeto.

- Todas as luminárias terão a superfície refletora espelhada exceto aquelas com especificação diferenciada conforme simbologia adotada no projeto. As principais luminárias são dos modelos FAA04-E214, FAA04-E228, FAA04-E414, FHT03-S228, PJ01-S1R7S, EX02-S1E27 e C-2350, distribuídas interna e externamente conforme planta de iluminação e simbologia adotada, tomando-se como referência de especificação os códigos adotados pelos fabricantes (Lumicenter e Lustres Projeto) citados na descrição de cada luminária, podendo ser usados modelos similares de outro fabricantes.
- O acionamento das luminárias será setorizado, utilizando-se para isso interruptores de uma, duas ou mais teclas como verifica-se no projeto, além de interruptores paralelos.
- Toda a infra-estrutura que conduzirá os cabos será instalada embutida em eletrocalhas sobre o forro, eletrodutos na parede ou sobre o forro, dependendo da localização, conforme distribuição e simbologia adotadas no projeto. A transição entre a infra- estrutura instalada na laje ou sobre o forro e a que será embutida na parede ou pilar deve ter acabamento esmerado, devendo as paredes ter suas superfícies recompostas com perfeito acabamento.
- Nos barramentos de fases e de neutro do QD-LF serão instalados para cada quadro 4 (quatro) anti-surtos de 8 kA (3 fases + neutro), conforme indicação, especificação e detalhamento do quadro no projeto.
- Nos circuitos de tomadas do QD-LF, serão instalados dispositivos DR, conforme indicação, especificação e detalhamento do quadro no projeto.

Obs.: As descidas verticais localizadas nos pilares, serão executadas em alvenaria a ser construída com a finalidade de embutir a instalação prevista.

### 20.5 Instalações Elétricas para Sistema de Refrigeração:

- Os pontos de força dos equipamentos de refrigeração serão alimentados a partir dos quadros exclusivos QD-ACN e QD-ACE, com circuitos individuais (um para cada ponto) inclusive os condutores de proteção (terra) conforme planta de fiação mostrada no projeto. Observa-se que o quadros possuem alimentadores originados diretamente no QGBT; um no barramento essencial (QD-ACE) e outro no não essencial (QD-ACN), conforme diagrama no projeto.
- Nos barramentos de fases e de neutro do QD-ACE e QD-ACN serão instalados, em cada um dos quadros, 4 (quatro) anti-surtos de 8 kA (3 fases + neutro), conforme indicação, especificação e detalhamento do quadro no projeto.

**CONTRATO Nº 2025/074-02****20.6 Sistema de Proteção contra Descargas Atmosféricas (SPDA):**

- Para o sistema de proteção contra descargas atmosféricas, foi previsto a execução de um subsistema composto por cabo de cobre de diâmetro 35mm<sup>2</sup> além de um captor tipo Franklin, instalado próximo ao local onde se encontra a antena parabólica. O captor Franklin será fixado em mastro telescópico, com altura de três metros, conforme posição e detalhes no projeto. A descida para o solo deverá ser protegida por tubo de PVC Ø 1" até a altura de 3m e instalada caixa de inspeção, conforme planta e detalhes no projeto.
- Não se deve em qualquer hipótese fazer emendas nos condutores de descida. Somente é permitida a conexão destinada à medição da resistência da malha de terra, e que deve ficar em uma das descidas conforme definido no projeto. Todas as conexões de haste/cabo e cabo/cabo deverão ser executadas solda exotérmica. A malha de aterramento deverá possuir uma resistividade máxima de 10 OHMS, caso a resistência não seja alcançada deverá induzir-se ao valor esperado utilizando-se de métodos de tratamento de solo, através de elementos químicos de efeito duradouro.
- A malha de terra do SPDA será interligada a malha da Subestação e do QGBT passando a constituir um sistema unificado de aterramento.

**20.7 Lógica - cabeamento estruturado cat. 5e (lógica e telefone):**

- O presente memorial enfoca o Projeto de Cabeamento Estruturado Cat. 5e para voz e dados.
- Este memorial faz parte integrante do Projeto e tem o objetivo de nortear e complementar os elementos contidos no projeto gráfico e especificações visando assim o perfeito entendimento das instalações projetadas.
- Qualquer modificação que eventualmente se torne necessária só poderá ser executada após prévia autorização da fiscalização. Tais modificações deverão ser cadastradas e indicadas nos desenhos específicos, sendo de responsabilidade da contratada a apresentação de um "As-Built" ao final da execução dos serviços.
- Os serviços que serão descritos neste item tratam-se apenas de infraestrutura e cabeamento de dados para o sistema de rede de computadores e de telefonia .
- Os sistemas de voz e dados serão integrados através de cabeamento estruturado cat. 5e, devendo ser instalado um rack de 44 Us, 19" no CPD. Esse rack será interligado ao sistema de telefonia geral do prédio (DG-Telefone) através de 3 cabos UTP-25P- CAT. 5e.
- Todos os pares dos cabos UTP de 25 pares que sairão do DG deverão ser protegidos por módulos protetores instalados no DG,

**CONTRATO Nº 2025/074-02**

onde serão interligados ao sistema de aterramento para escoamento de eventuais surtos.

- O respectivo cabeamento estruturado permitirá que pontos de lógico e telefone possam ser alternados mediante manobras de patch cords nos racks, ou seja, pontos de dados podem ser convertidos em pontos de voz e vice-versa.
- A infra-estrutura adotada para conduzir os cabos UTP corresponde à eletrocalhas metálica de 100x50mm, 50x50mm além de eletrodutos em ferro galvanizado. Deverão ser utilizadas reduções nos trechos onde ocorrerem as transições de eletrocalhas de diferentes dimensões e derivação com acabamento adequado para eletrodutos. Essa infra-estrutura metálica faz parte do material que será instalado sobre o forro, já o material que será instalado em alvenaria, ou seja, a infra-estrutura vertical ou de descida para os pontos de usuário será em eletroduto metálico, devendo haver a perfeita transição (conexão) entre essas duas, com a utilização de material adequado conforme especificado no projeto.
- Para os pontos de dados (computador) serão instaladas caixas 4x2" ou 4x4" embutidas em parede ou em divisória, com espelho com a quantidade de saídas (2 ou 4) de acordo com o projeto.
- O respectivo cabeamento será composto de patch panel, patch cords, cabos de par trançado, conectores RJ-45, todos cat. 5e.
- Todos os pontos de lógica deverão ser identificados seguindo uma nomenclatura sequencial e em conformidade com o projeto original. Essa identificação deverá ser feita, para o caso dos pontos de lógica, no patch panel, nas extremidades dos patch cords e adapter cables e nas tomadas e nas extremidades das extensões que serão adaptadas nos móveis.
- Todos os pontos da rede de computadores deverão ser certificados atendendo a todos os parâmetros solicitados nas especificações.
- Cabeamento Lógico: A rede de lógica para o sistema de informática será do tipo estruturada com cabo tipo UTP, CAT 5e, 4 pares trançados, não blindados fab. Furukawa, Ortronics ou equivalente, conforme norma EIA/TIA 568B e demais alterações.
- Deverão ser utilizadas tomadas tipo RJ- 45 oito pinos, com contatos banhados a ouro em módulo único, com tampa de proteção categoria 5e. fab. Furukawa, AMP ou equivalente.
- Patch Cables/Adapter Cables: Os Patch Cables devem ser de cabos flexíveis, CAT 5e, fab. Furukawa ou similar. Os Adapter

**CONTRATO Nº 2025/074-02**

Cables a serem fornecidos devem ter 2,0m à 6,0m de comprimento com conector macho RJ-45 nas duas extremidades. Patch Cables e Adapter Cables devem ser confeccionados em fábrica.

- ORGANIZAÇÃO DA FIAÇÃO INTERNA DO RACK NO CPD
- A contratada deverá efetuar a organização das instalações elétricas e lógicas dos rack's e canaletas da sala do CPD, caso necessário, com efetuação de novas clipagens e nova conexões de lógicas e elétricas, braçadeiras e identificações, teste de continuidade, substituição de de cabos problemáticos, remoção de pat cords.
- Equipamentos fornecidos pelo BANCO:
- É de inteira responsabilidade do BANCO o fornecimento dos seguintes equipamentos:
  - Hubs
  - Servidor e terminais
  - Routers
  - Modem

**20.8 Elétrica da Lógica (QD-CPD, QD-NB, QD-EST e QD-EMB)**

- O QD-CPD é alimentado por circuito originado no QGBT-E, diretamente derivado do barramento essencial, ou seja, todos os quadros alimentados a partir dele (QD-CPD), estarão recebendo energia do grupo gerador quando faltar energia na rede de distribuição local. O QD-CPD, portanto se constitui o quadro principal de distribuição de energia do CPD alimentando os seguintes ramais e quadros:
- No-Break: A partir do QD-CPD será originado um alimentador para a entrada do no-break principal da Agência e sua saída será conectada a entrada da chave comutadora do no- break (by pass externo). Outro circuito exclusivo seguirá para a segunda entrada da chave comutadora do no-break (posição REDE) e a saída da comutadora alimentará a entrada do QD-NB. Somente a partir deste é que serão originados os circuitos que atenderão aos equipamentos críticos (Rack, Servidores, Caixas, Cash's, CFTV, Alarme, Central Telefônica e Estação SPB);
- - Estabilizador: Do mesmo modo o QD-CPD alimenta o estabilizador da Agência que precedido por chave comutadora (by pass) garante ao QD-EST tensão estabilizada, como melhor pode-se observar no diagrama unifilar e detalhamento no projeto.
- Embratel: A partir do QD-CPD será originado um alimentador para a entrada do no-break destinado aos equipamentos de comunicação da EMBRATEL (NB EMB) e sua saída será conectada a uma entrada da chave comutadora respectiva (REV. EMB. - by pass externo).
- Outro circuito exclusivo seguirá para a segunda entrada da chave comutadora do QD- EMB (posição REDE) e a saída dessa comutadora alimentará a entrada do QD-EMB. Somente a partir deste é que serão



**CONTRATO Nº 2025/074-02**

originados os circuitos que atenderão os equipamentos da EMBRATEL.

- Obs: Para melhor entendimento, consultar a prancha respectiva do projeto.
- É importante observar que no QD-CPD serão instalados os protetores de surtos CLAMPER VCL 275V 8kA ou similar nos três barramentos de fases e no barramento de neutro para se preservar os quadros/equipamentos, dos danos que podem ser causados por esses transientes.
- Os Quadros de distribuição de energia para o sistema de informática serão de sobrepôr, com disjuntores padrão Mini Disjuntor (norma IEC), curva C, de fabricação Siemens, GE ou similar para montagem em trilho de engate rápido 35 mm.
- Esses quadros deverão ser de fabricação CEMAR ou equivalente. Todos os circuitos deverão ser perfeitamente identificados através de etiquetas adesivas e todas as conexões de cabo/disjuntor ou cabo/barramento deverão ser executadas com terminais pré-isolados tipo olhal, adequados, para o perfeito acabamento das instalações. Todos os quadros terão seu painel interno de proteção em acrílico transparente com espessura adequada, visando facilitar a inspeção de seus componentes, e seu interior deve ser dotado de canaleta ventilada para organização da fiação.
- Deverão ser usados acessórios perfeitamente adequados ao bom acabamento das instalações, caixas de tomadas, junção, suporte para fixação de luvas de arremate. caixa de passagem e etc.
- Uma das linhas telefônicas destinadas à gerência não deverá ter conexão com a central telefônica, os demais ramais serão provenientes da central telefônica onde sua distribuição será feita através do DG.
- As conexões mecânicas de eletrodutos com caixas de passagem, 4x2", 4x4" e etc. deverão ser feitas com bucha e arruelas de alumínio de modo a garantir perfeita fixação dos componentes. Deverão ser usados materiais adequados ao perfeito acabamento das instalações (condutes, box reto, box curvo, conduíte flexível metálico, etc.).
- Toda a infra-estrutura que conduzirá os cabos de energia dos circuitos elétricos é constituída de eletrocalha exclusiva e eletrodutos de PVC conforme detalhe e simbologia apresentados no projeto com instalação localizada sobre o forro e embutida parede (alvenaria ). Nas divisórias a fiação será conduzida em canaleta conforme simbologia e especificação definidas no projeto.
- Todas as partes metálicas que podem conduzir energia deverão ser devidamente aterradas.
- A partir das tomadas instaladas nas paredes deverão ser feitas

**CONTRATO Nº 2025/074-02**

extensões aos móveis para alimentação dos equipamentos, onde a condução dos cabos será executada através de uma canaleta metálica existente no móvel, e desta as tomadas elétricas instaladas no mobiliário. Estas extensões terão um plug em uma das extremidades de modo a permitir a conexão plug x tomada localizada na parede as proximidades do mobiliário, conforme projeto. O número de extensões será igual ao de tomadas previstas no projeto. Para proteção dos cabos (PP) das extensões no seguimento entre a parede e o móvel, deverá ser utilizado espiralduto.

- Através do diagrama das pranchas elétricas podemos observar o sistema elétrico completo da agência, inclusive os serviços referentes a este item. Outros detalhes também podem ser vistos na prancha de lógica e elétrica da lógica.
- Identificar todos os elementos do sistema elétrico, com etiquetas de longa durabilidade, anilhas e etc.
- A empresa deverá realizar medições através de terrômetro para obtenção da resistência de terra equivalente da malha de aterramento existente, e posteriormente, emitir relatório, para ser entregue a fiscalização.
- Retirar todo o material (infra-estrutura) atual (cabearamento, tomadas, caixas de passagem, luminárias etc. pertencentes à edificação e não previstos neste projeto), providenciando medidas que preencham de forma adequada as vacâncias deixadas nesta operação, visando resultado estético compatível com o ambiente (consultando se necessário a fiscalização para tomada de decisão).
- Quaisquer serviços a serem solicitados junto à concessionária local, tais como desligamento e ligamento definitivo da agência, serão de inteira responsabilidade da contratada.
- **Instalação de infraestrutura de CFTV**
  - O PROJETO prevê instalação embutida conforme detalhamento, onde serão instaladas caixas 4x2" metálicas conforme indicação e legenda, com eletrodutos todos de ferro galvanizado. Atentar para as cotas determinantes da altura de instalação das câmeras e equipamentos do sistema indicados nos detalhes.
  - Será de responsabilidade da Contratada a execução da infra-estrutura necessária à instalação desse sistema, bem como o fornecimento de todo o material necessário ao mesmo, quando se tratar de: eletrodutos, caixas de passagem, caixas terminais 4x2", condutores e etc. As tubulações deverão convergir para a sala do CPD destinando-se à Central de Monitoramento (C.M.) com localização definida no projeto.
- **Instalações de infraestrutura de Alarme:**
  - Semelhantemente ao sistema CFTV, o sistema de alarme também se fará através de infra - estrutura constituída por eletrodutos de ferro galvanizado, conforme localização legenda e detalhamento no projeto.



## CONTRATO Nº 2025/074-02

Observar as cotas de instalação dos sensores e demais componentes do sistema.

- Será de responsabilidade da Contratada a execução da infra-estrutura necessária à instalação desse sistema, bem como o fornecimento de todo o material necessário ao mesmo, quando se tratar de: eletrodutos, canaletas, caixas de passagem, caixas terminais 4x2", condutores e etc.
- Toda a infra-estrutura do sistema origina-se na sala CPD, onde será instalada a Central de Alarme (C.A.), conforme localização em planta.
- A CA deverá ser interligada ao DG através de um cabo UTP-4P-CAT.5e.
- A CA será instalada no interior de caixa padronizada, conforme detalhe e especificação no projeto, fabricação CEMAR ou similar.

### 20.9 Serviços Finais das instalações elétricas

- Considera o material e a mão de obra necessários para a execução do serviço. Itens e suas características:

20.9.1 A contratada deverá identificação de todos os elementos do sistema elétrico, com etiquetas de longa durabilidade, anilhas e etc.

20.9.2 A contratada deverá desinstalar e embalar em plástico bolha a central telefônica existente, onde este serviço deve ser executado por técnico especializado;

20.9.3 A contratada deverá desinstalar e embalar em plástico bolha a rack existente em CPD, onde este serviço deve ser executado por técnico especializado;

20.9.4 / 10.9.7 A contratada deverá desinstalar o grupo gerador e quadro de comando (USCA) e banco de capacitores, transportar até o local a ser indicado pela fiscalização. Este serviço deve ser executado por técnico especializado.

20.9.5 A contratada deverá desinstalar o nobreak da sede atual, transportar até o local a ser indicado pela fiscalização. Este serviço deve ser executado por técnico especializado.

20.9.6 A contratada deverá efetuar o remanejamento do gerenciador de energia, incluindo sua instalação no cpd e os tc's no abrigo do grupo gerador;

### 20.9.8 Manutenção preventiva e corretiva do Grupo gerador com troca de óleo 15W40, filtro lubrificante, aditivo p/ tanque, aditivo radiador, sensor de temperatura, filtros de combustível, filtro de ar

- Considera o material e a mão de obra necessários para a execução do serviço. Itens e suas características:
- A manutenção de grupos deverá ser realizada de conformidade com as recomendações do fabricante do equipamento. Os serviços deverão ser executados por profissional ou firma especializada, ou pelo fabricante do equipamento. Para os equipamentos (grupos geradores)
- PROCEDIMENTO EXECUTIVO
  - Medir as correntes de operação e de partida;
  - Verificar o estado de desgaste das escovas.



**CONTRATO Nº 2025/074-02**

- Efetuar limpeza geral do motor.
  - Verificar os mancais, enrolamentos e comutadores.
  - Inspeccionar o aperto dos parafusos/porcas de fixação.
  - Verificar a ocorrência de vibrações e ruídos excessivos.
  - Verificar o ajuste do dispositivo de proteção de sobrecarga.
  - Verificar as chaves de acionamento.
  - Verificar fixação na base e ligações do cabo terra
  - Inspeccionar se não há vazamentos.
  - Inspeccionar o estado da chave de acionamento/proteção.
  - Limpar todo o conjunto.
  - Efetuar limpeza dos contatos
  - Reapertar os terminais.
  - Lubrificar as partes móveis.
  - Efetuar ajuste de pressão dos contatos.
- Motor Diesel:
- limpar todo o conjunto.
  - limpar filtros de ar.
  - verificar tensão e estado das correias.
  - verificar mangotes e braçadeiras de fixação.
  - verificar e lubrificar o sistema de aceleração e parada do motor.
  - verificar atuação do pré-aquecimento.
  - verificar o estado da colmeia do radiador.
  - reapertar parafusos do cabeçote com torquímetro.
  - limpar elemento de tela do filtro de óleo lubrificante, trocando-o, se necessário.
  - limpar pré-filtro de combustível.
  - limpar o filtro tela da bomba alimentadora.
  - verificar passagem do combustível no filtro de combustível, se necessário, substituir o elemento filtrante.
  - lubrificar o bêndix do motor de partida e a cremalheira.
  - limpar o filtro do respiro do motor.
  - drenar a água decantada do tanque de combustível.
  - lubrificar os rolamentos da bomba auto resfriante.
  - verificar condições do motor de arranque.
  - verificar condições do escapamento.
  - Trocar o óleo com o motor quente.
  - limpeza e testes nos bicos injetores do motor do gerador.
- Alternador:
- verificar estado das escovas.
  - lubrificar rolamentos.
  - verificar funcionamento da ponte de diodos - excitação "BRUSHLESS".
  - limpar internamente com ar comprimido.
  - Quadro de alimentação, comando e proteção:
  - reapertar conexões.



## CONTRATO Nº 2025/074-02

- verificar lâmpadas/LEDs de sinalização.
- testar sinalizadores visuais e sonoros do painel.
- testar modo de operação manual, automático e teste.
- verificar atuação de disjuntores e contadoras.
- lubrificar partes móveis.
- verificar funcionamento dos instrumentos.
- verificar o aterramento.
- limpar internamente com ar comprimido.
- verificar contatos das chaves contadoras, substituindo-os, se necessário.
- verificar atuação dos relés e proteções.
- verificar funcionamento do carregador/flutuador de baterias.
- simular falha na partida e verificar se após a terceira tentativa ocorre o bloqueio e a sinalização de falha.
- ajustar tempos de confirmação de falha da rede elétrica, partida, transferência, supervisão e resfriamento.
- Baterias:
  - limpar terminais e conexões utilizando solução de bicarbonato de sódio a 10%.
  - reapertar conexões
  - proteger terminais com graxa não oxidante ou vaselina.
  - adicionar água destilada para corrigir nível de eletrólito.
  - limpar externamente os elementos, usando detergente neutro.
- Tanque de combustível:
  - verificar nível de combustível.
  - verificar boia do óleo combustível.

### 20.9.9 a 20.9.16 Manutenção preventiva e corretiva de nobreak

- Considera o material e a mão de obra necessários para a execução do serviço. Itens e suas características:
- PROCEDIMENTO EXECUTIVO
  - Verificar a amperagem/voltagem nas fases R, S, T.
  - Verificar as tensões de entrada e saída entre fases e neutro.
  - Verificar as conexões e fixações.
  - Verificar a frequência e By Pass.
  - Verificar a existência de ruídos elétricos ou mecânicos anormais.
  - Efetuar limpeza dos equipamentos.
  - Substituir as baterias selada VRLA de 7Ah, 9Ah ou 12Ah , quando necessário;
  - Substituir de placas SNMP de gerenciamento remoto de nobreak de 6kva ou 8 kva , quando necessário;;
  - Substituir de placas eletrônicas de carregador/retificador de nobreak de 5 kva ou 8 kva , quando necessário;
  - Substituir kit de potência (placa de potência+placa lógica) de nobreak de 8kva ou 8kva , quando necessário;

### 20.9.17 Régua com 04 tomadas 2P+T 10A/250 V, pinos cilíndricos - Padrão Brasileiro (NBR 14136),

- Considera o material e a mão de obra necessários para a execução do



## **CONTRATO Nº 2025/074-02**

serviço. Itens e suas características:

- A contratada deverá fornecer e instalar em local a ser indicado pela fiscalização régua com 04 tomadas 2P+T 10A/250 V, pinos cilíndricos - Padrão Brasileiro (NBR 14136)

### **21.0 INSTALAÇÕES HIDRÁULICAS:**

- Considera o material e a mão de obra necessários para a execução do serviço. Itens e suas características:
- As instalações hidráulicas serão executadas com tubos e conexões de PVC, conforme indicado no projeto ou pela fiscalização.
- Após a marcação do caminhamento das redes de distribuição principal e secundária, serão aplicadas as tubulações e conexões respectivas que irão receber as respectivas louças e metais, com atenção para os pontos em que serão ligados os equipamentos/acessórios ao sistema hidráulico (ducha higiênica, chuveiro, torneiras, filtro, etc.) onde essas conexões deverão possuir rosca metálica (SRN).
- Portanto, para essas tubulações, deverá ser previsto o rasgo em alvenaria, os serviços e materiais referentes à sua execução e a recomposição da alvenaria no local (todo esse conjunto refere-se ao serviço dos pontos de alimentação de AF: torneiras, filtro, etc.) além de pontos para instalação de ducha e das descargas dos vasos sanitários.
- Todos os materiais complementares necessários à execução destes serviços (tais como solda plástica, solução limpadora, lixa nº 80, fita veda-rosca, etc.) devem ter seus custos embutidos nos mesmos.
- Efetuar teste em todas as instalações hidráulicas inclusive metais e acessórios na presença da fiscalização e/ou administrador da Agência ao término do serviço, que não deverá apresentar nenhum vazamento.

### **22.0 INSTALAÇÕES SANITÁRIAS:**

- Considera o material e a mão de obra necessários para a execução do serviço. Itens e suas características:
- As instalações de esgoto serão executadas com tubos, conexões, ralos e caixas sifonadas em PVC, conforme indicado no projeto ou pela fiscalização, para atender aos banheiros e cozinha, com as tubulações embutidas nos pisos e paredes, antes dos acabamentos destes.
- As tubulações dos esgotos primários e secundários serão inicialmente lançadas às caixas de inspeção, gordura e passagem existentes indicadas em projeto.
- O material, dimensões e posicionamento de todos os elementos das instalações sanitárias seguirão o indicado em projeto.
- Efetuar teste em todas as instalações sanitárias inclusive metais e acessórios na presença da fiscalização e/ou administrador da Agência ao término do serviço, que não deverá apresentar nenhum vazamento.

### **22.7 / 22.8 CAIXA SIFONADA EM PVC COM GRELHA**

- Especificação:



**CONTRATO Nº 2025/074-02**

- Considera o material e a mão de obra necessários para a execução do serviço. Itens e suas características.
- Caixa sifonada em PVC rígido, na cor branca, inclusive grelha, com três entradas com juntas soldáveis e uma saída com junta elástica, dimensões a ser definidas em projeto. Referência: Tigre, Amanco, ou similar
- Anel de borracha para tubo de esgoto com diâmetro nominal de 50 mm. - Pasta lubrificante para tubos de PVC com anel de borracha. - Solução limpadora para juntas soldáveis.
- Adesivo para fixação das peças de PVC.
- Lixa d'água em folha, grão 100 para uso em tubos e conexões de PVC.
- **PROCEDIMENTO EXECUTIVO**
  - Limpar o local de instalação da caixa. Fazer a abertura das entradas com serra copo, no diâmetro de entrada da caixa ou fazendo-se vários furos com uma furadeira, lado a lado, em torno da circunferência interna.
  - Fazer o acabamento final com lima meia-cana. Fazer um chanfro na ponta para facilitar o encaixe.
  - As tubulações de entrada terão junta soldável (utilizar solução limpadora para limpar a ponta e a bolsa e soldar as tubulações com adesivo). A tubulação de saída pode ser instalada com junta elástica, utilizando anel de borracha e pasta lubrificante.
- **Local de aplicação:**
  - Uso em áreas de serviços, banheiros, terraços e outros pontos, conforme indicado em projeto, ou em substituição a existente.
- **Normas aplicáveis:**
  - NBR 5688 NBR 8160

**22.9 RALO SIFONADO EM PVC 100 X 53 X 40 MM**

- **Especificação:**
  - Considera o material e a mão de obra necessários para a execução do serviço. Itens e suas características
  - Ralo sifonado em PVC rígido, quadrado, 100 x 100 x 53 mm, com saída Ø=40 mm, inclusive grelha. É sifonado por fazer as vezes de um sifão e, possui um fecho hídrico que é a retenção de uma pequena quantidade de água no fundo do ralo que impede a passagem de odores.
  - Solução limpadora para juntas soldáveis.
  - Adesivo para fixação das peças de PVC.
  - Lixa d'água em folha, grão 100 para uso em tubos e conexões de PVC.
- **PROCEDIMENTO EXECUTIVO**
  1. Limpar o local de instalação do ralo;
  2. As conexões devem ser soldadas com adesivo plástico apropriado, após lixamento com lixa d'água e limpeza com solução



## **CONTRATO Nº 2025/074-02**

desengordurante das superfícies a serem soldadas;  
3. Limpar a ponta e a bolsa com solução limpadora;  
4. O adesivo deve ser aplicado na bolsa (camada fina) e na ponta (camada mais espessa); após a junção das peças, deve-se remover o excesso de adesivos, pois estes atacam o PVC; não movimentá-los por, aproximadamente, 5 minutos;  
5. Após soldagem, aguardar 24 horas antes de submeter o sistema instalado às pressões de serviço ou ensaios de estanqueidade e obstrução.

- Local de aplicação:
  - Utilizado para a coleta de águas e efluentes de banheiros, cozinhas, áreas de serviços e outros ambientes, conforme indicado em projeto, ou em substituição/manutenção de existente.
- Normas aplicáveis:
  - NBR 5688 e NBR 8160

### **22.10 Limpeza e Esgotamento da fossa existente**

- A contratada deverá providenciar a localização e o esgotamento e limpeza da fossa existente, com a contratação de empresa especializada no ramo, para o perfeito descarte dos desejos em local devidamente aprovado pela prefeitura local.

## **23.0 EQUIPAMENTOS SANITÁRIOS E DE COZINHA:**

### **23.1 Remoção de metais sanitários (torneira, registros, chuveiros, etc.)**

- A contratada deverá providenciar a remoção de metais sanitários a ser definido em projeto ou pela fiscalização, em substituição/manutenção de existente.

### **23.2 23.3 Fixação de papelera e espelho de parede**

- A contratada deverá providenciar a remoção e a fixação de papelera ou espelho em local e altura a ser definida pela fiscalização ou em projeto, com a substituição de parafusos e buchas.

### **23.4 Reinstalação de bancada em granito com duas cubas, com substituição de válvula de metal cromado e sifão tipo garrafa em pvc**

- Considera o material e a mão de obra necessários para a execução do serviço. Itens e suas características
- A contratada deverá providenciar a remoção e a reinstalação de banca em granito incluindo a substituição de válvula de metal cromada e do sifão existente para tipo rígido tipo copo em metal cromado com tubo de ligação e canopla, 1 1/4" x 1 1/2". Referência: Bogнар, Japi, Kimetais, ou equivalente

### **23.5 / 23.6 Instalação de aparelhos sanitários e vaso sanitário**

- Considera o material e a mão de obra necessários para a execução do serviço. Itens e suas características
- A contratada deverá providenciar a instalação nos locais a ser definido em, projeto ou pela fiscalização com a fixação através de parafusos e buchas adequadas para cada tipo de aparelho.



**CONTRATO Nº 2025/074-02**

**23.7 Vaso sanitário em louça, com caixa acoplada, tampa e engate:**

- A contratada deverá fornecer e instalar vaso sanitário em louça, com caixa acoplada, com acionamento ecoeficiente, na cor branco gelo, com sistema VDR (Volume de descarga reduzido), vazão de 6l/acionamento, com sistema de válvula de descarga (Ref. Deca linha Vogue Plus Código CP 525 17 ou por mesma equivalência técnica), incluindo engate flexível de metal cromado, fixações cromadas e anel de vedação
- Onde a antiga deverá ser entregue a fiscalização/ Gerencia da Unidade para seu destino final.

**23.8 Assento sanitário convencional almofadado**

- Especificação:
  - Considera o material e a mão de obra necessários para a execução do serviço. Itens e suas características
  - Assento com tampo plástico modelo básico almofadado (standard ou universal) é fixado com dois parafusos no aparelho sanitário.
  - Referência: Deca, Incepa, Astra, Tupan, Celite
- Local de aplicação:
  - Nas bacias sanitárias, conforme indicado em projeto, em substituição ao existente (manutenção).

**23.9 Assento sanitário em polipropileno**

- Especificação:
  - Considera o material e a mão de obra necessários para a execução do serviço. Itens e suas características:
  - Assento sanitário convencional, com proteção antibacteriana, fixação e/ou ferragens em ligas de cobre (bronze e latão) e assento em polipropileno e injetado de alta durabilidade.
  - Referência: AP 50.17 (Vogue Plus), da Deca, ou equivalente.
- PROCEDIMENTO EXECUTIVO:
  - Encaixe o assento nos furos da louça, fixando com as porcas.
- Local de aplicação:
  - Nas bacias sanitárias, conforme indicado em projeto, em substituição ao existente (manutenção)

**23.10 Lavatório louça branca com coluna, 45 x 55cm ou equivalente, padrão médio**

- Especificação:
  - Considera o material e a mão de obra necessários para a execução do serviço. Itens e suas características:
  - Lavatório de louça branca, com coluna e sem acessórios, para armazenar e escoar água, instalado em banheiros para higiene das mãos e do rosto. Medidas Aproximadas: 45 x 55 cm (poderá ocorrer pequena variação de um fabricante para outro)
  - Referência: Ravena (L.91.17) da Deca, ou equivalente
  - Parafusos niquelados para fixação
  - Rejunte epóxi branco



**CONTRATO Nº 2025/074-02**

- Local de aplicação:
  - Nos sanitários, conforme indicado em projeto, em substituição ao existente (manutenção).
- Normas aplicáveis:
  - NBR 15097, NBR 8160 e NBR 5626

**23.11 Lavatório louça (deca-linha vogue plus conforto, ref I-510 ou similar) com coluna suspensa, (deca, linha vogue plus conforto, ref. C-510 ou similar), c/ sifão cromado, válvula cromada, engate cromado;**

- Especificação:
  - Considera o material e a mão de obra necessários para a execução do serviço. Itens e suas características
  - Lavatório de louça branca, com coluna suspensa, sem acessórios, para armazenar e escoar água, instalado em banheiros para higiene das mãos e do rosto. Medidas Aproximadas: 55 x 47 cm (poderá ocorrer pequena variação de um fabricante para outro)
  - Referência: Vogue Plus (L.51.17) da Deca, ou equivalente
  - Sifão rígido tipo copo em metal cromado com tubo de ligação e canopla, 1 1/4" x 1 1/2". Referência: Bogнар, Japi, Kimetais, ou equivalente (ver caderno de detalhe Eng. Basa)
  - Parafusos niquelados para fixação - Rejunte epóxi branco;
  - Válvula de escoamento para lavatório, DECA 1602C ou similar. (ver caderno de detalhe Eng. Basa)
  - Engate / rabicho flexível inox 1/2 " x 30 cm (ver caderno de detalhe Eng. Basa)
- PROCEDIMENTO EXECUTIVO:
- Local de aplicação:
  - Nos sanitários, conforme indicado em projeto, em substituição ao existente (manutenção).
- Normas aplicáveis:
  - NBR 15097, NBR 8160 e NBR 5626



**23.12 Lavatório louça branca suspenso, 29,5 x 39 cm ou equivalente, padrão popular - fornecimento e instalação**

- Especificação:



## CONTRATO Nº 2025/074-02

- Considera o material e a mão de obra necessários para a execução do serviço. Itens e suas características
- Lavatório de louça branca suspenso, 29,5 x 39cm, ou equivalente, padrão popular;
- Parafuso niquelado para fixar lavatório e coluna - inclusa porca cega, arruela e bucha de nylon S-8: utilizado para fixação da peça;
- Argamassa industrializada de rejuntamento: utilizado para fixação da peça.
- PROCEDIMENTO EXECUTIVO:
  - Posicionar o conjunto completo (peça e coluna) na posição final, nivelar, marcar os pontos de fixação, em seguida, fazer as furações;
  - Posicionar a louça, nivelar e parafusar;
  - Rejuntar utilizando argamassa industrializada de rejuntamento flexível.
- Local de aplicação:
  - Nos sanitários, conforme indicado em projeto, em substituição ao existente (manutenção).
- Normas aplicáveis:
  - NBR 15097, NBR 8160 e NBR 5626.

### 23.13 Mictório sifonado de louça

- Especificação:
  - Considera o material e a mão de obra necessários para a execução do serviço. Itens e suas características:
  - Mictório sifonado de louça branca com fecho hídrico de uso individual, para instalação em banheiros coletivos masculinos para despejo e escoamento de urina para a rede coletora. Referência: M715 da Deca, ou equivalente
  - Parafusos, porcas e arruelas em metal não ferroso. É permitida a utilização de arruelas de material sintético para evitar o contato direto entre o metal e a superfície esmaltada da peça: utilizado para fixação da peça;
  - Espude
  - Fita veda rosca fornecida em rolos de 18mm x 10m;
- EXECUTIVO:
  - Coloca-se o espude na saída de esgoto do mictório;
  - O mictório é encaixado à saída de esgoto na parede;
  - Fixa-se o mictório na parede através dos parafusos.
- Local de aplicação:
  - Nos sanitários, conforme indicado em projeto.
- Normas aplicáveis:
  - NBR 15097, NBR 8160, NBR 5626, NBR 15857





**CONTRATO Nº 2025/074-02**

**23.14. Fornecimento e instalação de espelho cristal, espessura 5mm, com moldura em alumínio e compensado 5mm plastificado colado**

- A contratada deverá fornecer e instalar na mesma posição do espelho existente um novo espelho cristal, espessura 4mm, com moldura em alumínio e compensado 4mm plastificado colado, no local a ser indicado em projeto ou pela fiscalização.

**23.15. Papeleira de parede em metal cromado sem tampa, incluso fixação**

- A contratada deverá fornecer e instalar papeleira em metal cromado sem tampa nos banheiros existentes, Em aço inox, linha Master (Deca Linha Master Ref. 2021CMAS)

**23.16. Papeleira plástica**

- Especificação:



**rolão**

o de obra necessários para a execução do  
ísticas  
apel higiênico em rolo de até 500 metros,

Millenium), Premisse (Linha Clean Velox c19650).

- Local de aplicação:
  - Nos sanitários, conforme indicado em projeto

**23.17.FORNECIMENTO E INSTALAÇÃO DE PAPELEIRA PLÁSTICA TIPO PORTA TOALHA**

- Especificação:
  - Considera o material e a mão de obra necessários para a execução do serviço. Itens e suas características
  - Toalheiro americano 3 dobras em ABS de alto impacto, de sobrepor (Fab. Prolim, linha Millenium, cód. 02010 ou por mesma equivalência técnica).
  - Acessórios de fixação inclusos.
- Local de aplicação:



**CONTRATO Nº 2025/074-02**

- Nos sanitários, conforme indicado em projeto.



**23.18. SABONETEIRA PLASTICA TIPO DISPENSER PARA SABONETE LIQUIDO COM RESERVATORIO 800 A 1500 ML, INCLUSO FIXAÇÃO.**

- Especificação:
  - Considera o material e a mão de obra necessários para a execução do serviço. Itens e suas características
  - A contratada deverá fornecer e instalar Dosador para sabão em plástico ABS de alta resistência de sobrepor, fabricante PROLIM, linha toilet ou por mesma equivalência técnica),
    - Acessórios de fixação inclusos.
- Local de aplicação:
  - Nos sanitários, conforme indicado em projeto



**23.19.SABONETEIRA DE PAREDE EM METAL CROMADO, INCLUSO FIXAÇÃO.**

- Especificação:
  - Considera o material e a mão de obra necessários para a execução do serviço. Itens e suas características
  - Saboneteira em metal cromado.
  - Acessórios de fixação inclusos.
- Local de aplicação:
  - sanitários, conforme indicado em projeto.

**23.20.Ducha higiênica metálica cromada, completa;**

- Especificação:
  - Considera o material e a mão de obra necessários para a execução do serviço. Itens e suas características
  - Ducha higiênica com corpo plástico, mangueira metálica de 1,20 m e registro metálico 1/2 " com suporte para o gatilho e parafusos para fixação.



**CONTRATO Nº 2025/074-02**

- Referência: Deca, Docol, Meber ou equivalente
- Local de aplicação:
- Nos sanitários, conforme indicado em projeto.
- Normas aplicáveis:
- NBR 15206, NBR 14877

**23.21. GATILHO PARA DUCHA HIGIÊNICA**

- Especificação:
  - Considera o material e a mão de obra necessários para a execução do serviço. Itens e suas características
  - Gatilho para ducha higiênica em plástico de engenharia, acabamento branco, com suporte para o gatilho e parafusos para fixação.
  - Referência: Deca (4906.ACT.BR), Docol, Meber ou equivalente
- Local de aplicação:
  - Para manutenção, quando necessário a substituição de existente danificado.
- Normas aplicáveis:
  - NBR 15206, NBR 14877

**23.22. KIT DE ACESSÓRIOS PARA BANHEIRO EM METAL CROMADO, 5 PECAS, INCLUSO FIXAÇÃO**

- Especificação:
  - Considera o material e a mão de obra necessários para a execução do serviço. Itens e suas características
  - Kit de acessórios metálicos para banheiro, contendo um porta toalha de banho, um porta toalha de rosto, um porta papel higiênico, uma saboneteira e um cabide (ver especificações no caderno de detalhe da engenharia do Basa)
- EXECUÇÃO
  - Verificar as distâncias mínimas para o posicionamento da peça;
  - Marcar os pontos para furação;
  - Instalar, de maneira nivelada e parafusa
- Local de aplicação:
  - Nos sanitários, conforme indicado em projeto.

**22.23 Fornecimento e instalação de Porta objeto de vidro incolor de 10x50cm para WC-PCD**

- A contratada deverá fornecer e instalar um porta objeto de vidro incolor de 10x50cm próximo ao lavatório do banheiro do PCD com altura entre 80cm a 1,20m



**22.24 Fornecimento e instalação de cabide/gancho de banheiro simples em metal cromado**

- Especificação:
  - Considera o material e a mão de obra necessários para a execução do serviço. Itens e suas características



**CONTRATO Nº 2025/074-02**

- Cabide de banheiro para toalha/roupas, de parede, parafusado, em metal cromado, tipo gancho simples. Acessórios de fixação inclusos.
  - Referência: Deca (Gancho Flex, Evidence), Docol (Single Cromado), Meber, ou equivalente
- A contratada deverá fornecer e instalar um cabide/gancho em metal cromado junto ao lavatório do banheiro existente com altura entre 80cm a 1,20m do piso ou conforme definido pela fiscalização.



**22.25 Chuveiro em metal cromado de parede**

- Especificação:
- Considera o material e a mão de obra necessários para a execução do serviço. Itens e suas características
  - Chuveiro em metal cromado articulado, de parede,
  - Fita veda rosca
  - Referência: Lorenzette ou equivalente
- Local de aplicação
- Nos sanitários, conforme indicado em projeto



**23.26 TORNEIRA CROMADA, BICA MÓVEL, DE MESA, Ø=1/2" OU 3/4", PARA PIA DE COZINHA, PADRÃO ALTO**

- Especificação:
- Considera o material e a mão de obra necessários para a execução do serviço. Itens e suas características
  - Torneira metálica com acabamento cromado, de bancada (mesa), bica móvel, com arejador, 1/2 " ou 3/4 ", mecanismo de vedação substituível, acionamento leve.
- Composição básica: Liga de cobre (bronze e latão), plásticos de engenharia e elastômeros. - Referência: 1167.C34 ou C35 da



**CONTRATO Nº 2025/074-02**

- DECA, ou equivalente
- Critério de medição:
  - Na pia da copa, conforme indicado em projeto.
- Normas aplicáveis:
  - NBR 10281 NBR 5626

**23.27 TORNEIRA CROMADA, BICA MÓVEL, DE PAREDE, Ø=1/2" OU 3/4", PARA PIA DE COZINHA, PADRÃO ALTO**

- Especificação:
  - Considera o material e a mão de obra necessários para a execução do serviço. Itens e suas características
  - Torneira metálica com acabamento cromado, de parede, bica móvel, com arejador, 1/2 " ou 3/4 ", mecanismo de vedação substituível, acionamento leve, referência 1168. Composição básica: Liga de cobre (bronze e latão), plásticos de engenharia e elastômeros.
- - Referência: 1168.C34 ou C35 da DECA, ou equivalente
- Local de aplicação:
  - Na pia da copa, conforme indicado em projeto.
- Normas aplicáveis:
  - NBR 10281 NBR 5626

**23.28 Torneira metálica de mesa para lavatório acessível, acabamento cromado, acionamento por alavanca, com arejador e regulador**

- Especificação:
  - Considera o material e a mão de obra necessários para a execução do serviço. Itens e suas características:
  - Torneira de bancada/mesa para banheiro, acionamento hidromecânico com leve pressão na alavanca, liberando apenas a quantidade necessária para cada uso.
  - Composição básica: Liga de Cobre, Plástico Engenharia, Zamac. Acabamento cromado.
  - Acompanha arejador. Referência: DOCOL Pressmatic Benefit, DECA 1173.C. Conforto, ou equivalente.
  - Fita veda rosca 18 mm
- Local de aplicação:
  - Nas pias ou lavatórios dos sanitários acessíveis, conforme indicado em projeto.
- Normas aplicáveis:
  - NBR 13713, NBR 10281, NBR 5626 e NBR 9050

**23.29 Torneira metálica de mesa para lavatório, acabamento Cromado, com arejador e regulador, acionamento por pressão e fechamento automático**

- Especificação:
  - Considera o material e a mão de obra necessários para a execução do serviço. Itens e suas características.



**CONTRATO Nº 2025/074-02**

- Fita veda rosca 18 mm
- Torneira de bancada para banheiro com bica baixa, com acionamento mecânico por pressão temporizado, liberando apenas a quantidade necessária para cada uso. Composição básica: liga de cobre (bronze e latão), plásticos de engenharia e elastômeros. Acabamento cromado.
- Referência: Decamatic Eco 1170C da Deca, Pressmatic 110 da Docol, ou equivalente.
- Local de aplicação:
  - Nas pias ou lavatórios dos sanitários, conforme indicado em projeto.
- Normas aplicáveis:
  - NBR 13713, NBR 10281 e NBR 5626



**23.30 Válvula de descarga metálica com registro,  $\varnothing=1\ 1/4''$  , acabamento cromado**

- Especificação:
  - Considera o material e a mão de obra necessários para a execução do serviço. Itens e suas características
  - Fita veda rosca 18 mm
  - Válvula de descarga para bacia/vaso sanitário com corpo/base em latão fundido de 1 1/4", válvula com acionamento hidráulico e registro integrado. Acabamento metálico cromado. Referência: Hidra Max 2550.C112 da Deca, Docol, ou equivalente.
- Local de aplicação:
  - Nas bacias dos sanitários, conforme indicado em projeto.
- Normas aplicáveis:
  - NBR 15857 NBR 5626

**23.31 Válvula de descarga em metal cromado para mictório**

- Especificação:
  - Considera o material e a mão de obra necessários para a execução do serviço. Itens e suas características
  - Fita veda rosca 18 mm
  - Válvula de descarga para mictório em liga de cobre com acabamento cromado. Acionamento por pressão e fechamento automático.
  - Referência:
- Deca, Docol, Meber ou equivalente.
- Local de aplicação:
  - Nos mictórios dos sanitários masculinos, conforme indicado em projeto.
- Normas aplicáveis:
  - NBR 15857 NBR 5626

**23.32 Válvula em metal cromado 1.1/2" x 1.1/2" para tanque ou lavatório, com ou sem ladrão - fornecimento e instalação.**

- Especificação:
- Considera o material e a mão de obra necessários para a execução do serviço. Itens e suas características
  - Válvula de escoamento em metal cromado 1.1/2" X 1.1/2" para aplicação em lavatórios e tanques;
  - Fita veda rosca fornecida em rolos de 18mm x 10m.
- EXECUÇÃO
  - Desrosquear a porca de aperto;
  - Colocar a válvula juntamente com uma das vedações da aba no lavatório ou tanque (parte superior). Pode-se também utilizar silicone na canaleta da porca de aperto, caso não utilize as vedações;
  - Rosquear a porca de aperto na parte inferior da válvula até o encosto com o lavatório, apenas com aperto manual, até a completa vedação.
- Local de aplicação:
  - nos tanques ou lavatórios ou conforme indicado em projeto.
- Normas aplicáveis:
  - NBR 15857 NBR 5626



**23.33 VÁLVULA EM AÇO INOX PARA PIA AMERICANA 3 1/2" X 1 1/2"**

- Especificação:
  - Considera o material e a mão de obra necessários para a execução do serviço. Itens e suas características:
  - Peça metálica de acabamento para cubas de pias, responsável pela conexão do recipiente com a rede de esgoto. Inclui cesta metálica para evitar entupimento.
  - Válvula e cesta fabricadas em inox.
  - Referência: Tramontina, Franke, Tigre ou equivalente.
- Local de aplicação:
  - Para cubas de pias, responsável pela conexão do recipiente com a rede de esgoto.



**CONTRATO Nº 2025/074-02**

- Normas aplicáveis:
  - NBR 15423 e 8160

**23.34 23.35 Engate flexível em inox, 1/2 x 30 ou 40 CM**

- Especificação:
  - Considera o material e a mão de obra necessários para a execução do serviço. Itens e suas características:
  - Engate Flexível em metal cromado, comprimentos 30 ou 40 cm – (Ref. DECA - 4607 C).
  - Fita veda rosca fornecida em rolos de 18mm x 10m.
- Local de aplicação:
  - nos lavatórios e pias ou conforme indicado em projeto.
- Normas aplicáveis:
  - NBR 15857 NBR 5626



**23.36 SIFÃO DO TIPO GARRAFA/COPO EM METAL CROMADO - 1 1/2"**

- Especificação:
  - Considera o material e a mão de obra necessários para a execução do serviço. Itens e suas características
  - Fita veda rosca 18 mm
  - Sifão rígido tipo copo em metal cromado com tubo de ligação e canopla, 1 1/2". Referência: Bognar, Japi, Kimetais, ou equivalente.
- Local de aplicação:
  - Em tanque, conforme indicado em projeto.





**CONTRATO Nº 2025/074-02**

**23.37 SIFÃO DO TIPO FLEXÍVEL EM PVC - 1" X 1 1/2"**

- Especificação:
  - Considera o material e a mão de obra necessários para a execução do serviço. Itens e suas características;
  - Fita veda rosca 18 mm - Sifão flexível tipo "S", em plástico branco, sem válvula, com saída vertical para colunas de lavatório, 1" x 1 1/2". Referência: Astra, Tigre ou equivalente.
- Local de aplicação:
  - Para escoamento de esgoto sanitário, em pias ou lavatórios, conforme indicado em projeto.
- Normas aplicáveis:
  - NBR 14162

**23.38 Bancada em granito polido para pia ou lavatório, espessura 20 mm**

- Especificação:
  - Considera o material e a mão de obra necessários para a execução do serviço. Itens e suas características
  - Material: Granito Aqualux, Branco Siena, Cinza Andorinha, Fortaleza, Tijucas, São Gabriel (preto), ou outros equivalentes da região.
  - Espessura: 20 mm.
  - Dimensões: Conforme indicado no projeto de arquitetura.
  - Rodapia: 10 x 2 cm na face comum com a parede, sobre azulejo.
  - Acabamento: Polido fino e lustrado em todas as superfícies visíveis.
  - Complementos: massa plástica para mármore/granito, rejunte epoxi, suporte tipo mão francesa (abas iguais 30 cm, capacidade mínima 60 kg) e parafusos para fixação.
- Local de aplicação:
  - Bancada (piá ou lavatório), conforme indicado em projeto, ou em substituição/manutenção de existente.

**23.39 Tanque de aço inoxidável, com válvula de escoamento para tanque ou mictório metálica Ø 1 1/4" e Sifão metálico acabamento cromado para tanque Ø 1 1/4 " x 2"**

- Especificação:
  - Considera o material e a mão de obra necessários para a execução do serviço. Itens e suas características
  - Tanque de aço inoxidável com capacidade de 48l, Comprimento: 50,6 cm, Largura: 60,8 cm, Profundidade: 29,4 cm, Espessura: 0,6mm, Furo: 3"
  - Válvula de escoamento para tanque ou mictório metálica Ø 1 1/4"
  - Sifão metálico acabamento cromado para tanque Ø 1 1/4 " x 2"
  - Conjunto para fixação de tanque
- Local de aplicação:



**CONTRATO Nº 2025/074-02**

Conforme indicado em projeto, ou em substituição/manutenção de existente.



➤ **Pia de cozinha de aço inoxidável, cuba simples, 1,60 x 0,54 m, com válvula de escoamento para pia de cozinha metálica acabamento cromado Ø 3 1/2" e Sifão metálico acabamento cromado para pia americana Ø 1 1/2" x 2"** Especificação:

- Considera o material e a mão de obra necessários para a execução do serviço. Itens e suas características
  - Fita de vedação para tubos e conexões roscáveis, rolo de 50 m x 18 mm
  - Válvula de escoamento para pia de cozinha metálica acabamento cromado Ø 3 1/2"
  - Tampo de pia de aço inoxidável com cuba simples 1,60 x 0,54 m
  - Sifão metálico acabamento cromado para pia americana Ø 1 1/2" x 2"
  - Conjunto para fixação de tanque
- Local de aplicação:
- Conforme indicado em projeto, ou em substituição/manutenção de existente.

#### **24.0 SISTEMA DE COMBATE A INCÊNDIO**

➤ Especificação:

- Considera o material e a mão de obra necessários para a execução do serviço. Itens e suas características

**24.1** Remoção de extintores conforme orientação de projeto ou pela fiscalização,

**24.2** Fornecimento e Instalação de extintores conforme projeto, a ser instalado conforme projeto ou orientação da fiscalização;

**24.3** Fornecimento e instalação de sinalização para extintores de incêndio conforme projeto ou orientação da fiscalização.

#### **24.4 EXTINTOR DE INCÊNDIO PORTÁTIL COM CARGA DE ÁGUA PRESSURIZADA DE 10 L**

- Extintor de incêndio portátil com carga de água pressurizada (AP) de 10 litros, classe de fogo A (materiais sólidos). Cilindro fabricado em aço com pintura eletrostática na cor vermelha, válvula gatilho com rosca e indicador de pressão e mangueira.
- Equipamento de fácil manuseio, utilizado para combater princípios de incêndios com riscos pequenos. Utiliza a água potável como agente extintor.

25 Local de aplicação:

- Sistema de prevenção e combate a incêndio, conforme indicado em projeto ou para substituição/manutenção de existente

#### **24.5 EXTINTOR DE INCÊNDIO PORTÁTIL COM CARGA DE GÁS CARBÔNICO**



**CONTRATO Nº 2025/074-02**

**(CO2) DE 6 KG**

- Extintor de incêndio portátil com carga de 6 kg de Gás Carbônico (CO2), classe de fogo B e C (líquidos inflamáveis e fogo de origem elétrica).
  - Cilindro fabricado em aço com pintura eletrostática na cor vermelha, válvula gatilho com rosca e indicador de pressão e mangueira com difusor na ponta. Equipamento de fácil manuseio, utilizado para combater princípios de incêndios com riscos pequenos e médios.
  - O extintor de CO2 contém um gás liquefeito sob pressão e ao ser acionado esse gás age na base das chamas para resfriamento e abafamento.
- 26 Local de aplicação:
- Sistema de prevenção e combate a incêndio, conforme indicado em projeto ou para substituição/manutenção de existente.

**24.6 EXTINTOR DE INCÊNDIO PORTÁTIL COM CARGA DE PÓ QUÍMICO SECO (PQS) DE 6 KG, CLASSE BC**

- Extintor de incêndio portátil com carga de 6 kg de pó químico seco (PQS) à base de bicarbonato de sódio, classe de fogo B e C (líquidos inflamáveis e fogo de origem elétrica). Cilindro fabricado em aço carbono com pintura eletrostática na cor vermelha, válvula gatilho com rosca e indicador de pressão e mangueira. Equipamento, de fácil manuseio, utilizado para combater princípios de incêndios com riscos pequenos e médios, sem a presença de materiais da classe A.
- 27 Local de aplicação:
- Sistema de prevenção e combate a incêndio, conforme indicado em projeto ou para substituição/manutenção de existente

**24.7 Caixa de incêndio/abrigo para hidrante,**

- 28 Especificação:
- Considera o material (argamassa) e a mão de obra necessários para a execução do serviço. Itens e suas características:
  - Caixa abrigo/armário de incêndio, de sobrepor, com fixação externa, ou de embutir para armazenar duas mangueiras de incêndio. Fabricado em chapa de aço (0,9mm) com pintura eletrostática na cor vermelha Corpo de Bombeiros. Dimensões de 90cm de altura, largura de 60cm e profundidade de 17cm. Dotado de uma porta com ventilações em venezianas e placa de pvc transparente com a inscrição "incêndio". No interior, suporte/cesta para acondicionar duas mangueiras de 15m.
  - argamassa de cimento e areia, preparo mecânico com betoneira.
- 29 Local de aplicação:
- Sistema de prevenção e combate a incêndio, conforme indicado em projeto ou para substituição/manutenção de existente



**24.8 MANGUEIRA PARA COMBATE A INCÊNDIO Ø=1 1/2", TIPO 2, COMPRIMENTO 15 M, EM FIBRA DE POLIESTER E TUBO INTERNO EM BORRACHA**

➤ Especificação:

- Considera o material e a mão de obra necessários para a execução do serviço. Itens e suas características
  - Mangueira com diâmetro de Ø=1 1/2" e comprimento/lance de 15 m;
  
  - TIPO 2: destina-se a edifícios comerciais, indústrias ou corpo de bombeiros, com pressão máxima de trabalho de 1370 kPa (14kgf/cm<sup>2</sup>).
  - Confeccionada com capa simples com 100% em fio de poliéster de alta tenacidade revestido por tubo interno de borracha sintética por processo de vulcanização direta no tecido e acopladas com conexões de união tipo engate rápido e empatação interna de latão. As mangueiras de combate a incêndio destinam-se a conduzir a água, que é utilizada na extinção dos incêndios.
  - Fabricante: Zeus do Brasil, Real Fire, Resmat, Sintex, ou similar
- Local de aplicação:
- Sistema de prevenção e combate a incêndio, conforme indicado em projeto ou para substituição/manutenção de existente

**24.9 a 24.16 PLACAS DE SINALIZAÇÃO DE SEGURANÇAS E SINALIZAÇÃO**

- Placas de sinalização diversas em PVC, espessura de 2 mm, com pintura fotoluminescente.
- A contratada deverá instalar placas de sinalização diversas em PVC, espessura de 3 mm, com pintura e pictograma fotoluminescente.
- A contratada deverá efetuar a Sinalização (piso) para extintor de incêndio com fita adesiva e=5cm com aprox. 1,00x1,00m, nos locais a ser definido em projeto ou em substituição do existente.
- A contratada deverá refazer nos locais existentes a Sinalização de piso dos extintor de incêndio com fita adesiva e=5cm no tamanho definido em projeto existente



**CONTRATO Nº 2025/074-02**

- Local de aplicação:
  - Seguir conforme o Sistema de prevenção e combate a incêndio existente, conforme indicado em projeto.
- Normas aplicáveis:
  - NBR 13.434-2, NBR 13714 e NBR 16021, NBR 12779, NBR 11861 e NBR 14349

**24.17 Central de alarme de incêndio para 24 pontos completa**

- Considera o material e a mão de obra necessários para a execução do serviço. Itens e suas características
- Central de alarme de incêndio CIC 12L, do tipo convencional, comporta até 12 laços e 20 dispositivos por laço. Fácil operação e manutenção, permitindo que o usuário faça as configurações pelo teclado e monitore o sistema pelo painel com LEDs com agilidade; saída de sirene e duas de contato seco para sinalização de falha e alarme; temporização para disparo de alarme geral, monitoramento de laço aberto e laço de sirene (desliga sirene), proteção contra surtos de tensão, tensão de alimentação 100- 240Vac, tensão operacional 24Vdc através de duas baterias 12Vdc de 1,2Ah, fornecimento e instalação.
- Local de aplicação:
  - Sistema de prevenção e combate a incêndio, conforme indicado em projeto ou para substituição/manutenção de existente.



**Acionador manual de alarme de incêndio**

- Considera o material e a mão de obra necessários para a execução do serviço. Itens e suas características
- Acionador manual convencional podendo ser tipo AMC 420 projetado para enviar sinalização à central de alarme contra incêndios, informando o laço e setor que foi ativado, confeccionado em marial resistente a raios UV. Instalação a dois fios devendo operar em sistemas convencionais de 12 a 24 Vdc e possuir vidro com película protetora. Deve possuir chave para



**CONTRATO Nº 2025/074-02**

teste de funcionamento.

➤ Local de aplicação:

- Sistema de prevenção e combate a incêndio, conforme indicado em projeto ou para substituição/manutenção de existente.



**25.0 SISTEMA DE CLIMATIZAÇÃO**

Rede frigorígena

- Será em tubos de cobre extrudados e trefilados nas bitolas constantes em projeto;
- As conexões como, luvas e curvas, serão unidas aos tubos por meio de soldagem ou brasagem capilar;
  - A brasagem dos elementos deverá ser executada com fluxo de gás inerte – nitrogênio, por dentro dos mesmos, evitando com isso a formação de resíduos de oxidação ou outras impurezas;
  - Após o processo de limpeza da tubulação deverá se proceder a pressurização das linhas para detecção de possíveis vazamentos;
- Antes da interligação das unidades que compõem o sistema, deverá ser procedida a perfeita evacuação das linhas (250 à 500 micra) aferida com vacuômetro;
  - No sentido do fluxo refrigerante, a tubulação deverá conter uma inclinação (no trecho horizontal) de 0,5%. A sustentação será em braçadeiras do tipo “D” a cada 2 mt quando a tubulação estiver em trecho vertical, presa em parede. Quando a mesma estiver acima do forro e sob laje, deverá ter suporte próprio, conforme detalhe constante na planta AC 05/05, com espaçamento a cada 1,5 mt;
  - Quando a unidade condensadora estiver acima da evaporadora, com desnível acima de 3 mt, deverá ser feito um sifão na linha de sucção, conforme o modelo do equipamento;
  - O trajeto da tubulação deverá ser o mais simples possível, a fim de evitar curvas desnecessárias, aumentando com isso a perda de carga no circuito;
  - Seguir, com rigor, todas as recomendações dos fabricantes dos equipamentos, expressas nos manuais dos equipamentos.

**25.1 Desinstalação de splits (evaporadoras, condensadora e com as redes frigorígenas e elétrica)**

- A contratada deverá providenciar a desinstalação completa (evaporadora, condensadora, rede frigorígena e elétrica) de aparelhos de ar

**CONTRATO Nº 2025/074-02**

condicionado tipo splits existentes a serem desativadas, onde deverão ser armazenados de forma apropriada e transportada para o local a ser indicado pela Gerencia local ou pela fiscalização.

**25.2 Instalação completa de split de até 48.000 btu's, incluindo Ponto de gás e força**

- A Contratada deverá providenciar, as suas custas, a instalação de aparelhos de refrigeração de até 48.000 btu's, com fornecimento de gás refrigerante, instalação de dreno e todo o cabeamento elétrico, conforme orientação da fiscalização.

**25.3 Ponto de dreno**

- Rede de drenagem: Toda a tubulação de drenos dos Splits, deverá ser executada em tubos PVC e posteriormente, isolada com tubo esponjoso, o mesmo utilizado na tubulação frigorífica, porém do tipo mais comum. O escoamento da rede deverá ser nos pontos indicados no projeto ou pela fiscalização. As descidas serão embutidas na parede, ou, quando junto aos pilares, estes deverão ser engrossados para disfarce dos tubos em PVC.

**25.4 Ponto de gas e força**

- Especificação:
  - Considera o material e a mão de obra necessários para a execução do serviço. Itens e suas características:
  - Tubos de cobre com isolamento térmico de 1/2" e 1 1/8"
  - Cabos flexíveis PVC 750v, 4 condutores de 6mm<sup>2</sup>
- Será executada pontos de forças e gás e seus respectivos equipamentos, e entre os condensadores e suas evaporadoras. Será feita também a interligação entre cada caixa de ventilação e o ponto deixado junto às mesmas;

**25.5 Fornecimento e instalação de exaustor de banheiro tipo ventokit**

- Especificação:
  - Considera o material e a mão de obra necessários para a execução do serviço. Itens e suas características:
    - Renovador de ar confeccionado em ABS com anti UV, propriedade antiestática, adaptável a tubos de Ø=150 mm, capacidade de renovação nominal de 250 a 300 m<sup>3</sup>/h, potência nominal 40 W, bivolt (127/220V). Incluso bloco motor, gabarito, veneziana autofechante, tubo de alumínio extensível até 20 cm, registro antirretorno, parafusos e buchas.
    - Referência: Ventokit Classic 280, ou similar
  - Local de aplicação:
    - Para renovação de ar em ambientes com área até 12 m<sup>2</sup>, com pouca ou nenhuma Ventilação

**25.6 de Unidade Condensadora de 36.000 a 48.000 BTU com acréscimo de tubulação de cobre, isolamento térmico, fita de proteção blackout, cabo de intertravamento, calços de borracha e cabo elétrico de força**

- Especificação:
  - Considera o material e a mão de obra necessários para a execução do



## CONTRATO Nº 2025/074-02

serviço. Itens e suas características:

- Tubo em cobre flexível, dn 3/8", com isolamento, instalado em forro, para ramal de alimentação de ar condicionado, incluso fixador
- Tubo em cobre flexível, dn 5/8", com isolamento, instalado em forro, para ramal de alimentação de ar condicionado, incluso fixador.
- Fita blackout
- Cabo de cobre flexível isolado, 6 mm<sup>2</sup>, anti-chama 450/750 v, para circuitos terminais - fornecimento e instalação.
- Calçado de borracha
- Gás refrigerante r410
- Gás 141b
- Local de aplicação:
  - nos locais definidos em projeto ou pela fiscalização

### **25.7 Rasgo e chumbamento em alvenaria para tubos de split parede de 9000 a 24000 btus/h.**

- Especificação:
  - Considera o material e a mão de obra necessários para a execução do serviço. Itens e suas características:
  - Rasgo em alvenaria para ramais/ distribuição com diâmetros menores ou iguais a 40 mm;
  - Chumbamento linear em alvenaria para ramais/distribuição com diâmetros menores ou iguais a 40 mm.
- EXECUÇÃO
  - Verificar o comprimento do trecho da instalação;
  - Executar a marcação para rasgo;
  - Cortar alvenaria de acordo com marcação prévia utilizando marreta e talhadeira;
  - Os cortes devem ser gabaritados tanto no traçado quanto na profundidade, para que os tubos embutidos não sejam forçados a fazer curvas ou desvios;
  - No caso de cortes horizontais ou inclinados, recomenda-se que o diâmetro de qualquer tubulação não seja maior do que um terço da largura do bloco.
  - Lançar argamassa por sobre o rasgo até sua total cobertura;
  - Cobrir toda a extensão dos trechos de rasgo de tubulação;
  - Desempenar as superfícies que sofreram chumbamentos.
- Local de aplicação:
  - nos locais definidos em projeto ou pela fiscalização

### **25.8 / 25.9 / 25.10 / 25.11 Tubo em cobre flexível, dn 1/4", 3/8", 1/2", 5/8" com isolamento, instalado em forro, para ramal de alimentação de ar condicionado, incluso fixador.**

- Especificação:
  - Considera o material e a mão de obra necessários para a execução do serviço. Itens e suas características
  - Tubo em cobre flexível, DN 1/4" ou 3/8", com isolamento, instalado em ramal de alimentação de ar condicionado com condensadora central;
  - Fixação de tubos horizontais de PEX diâmetros iguais ou inferiores a 40 mm com abraçadeira plástica 390 mm, fixada em laje
- EXECUÇÃO



## **CONTRATO Nº 2025/074-02**

- Verificar o comprimento do trecho da instalação;
- Cortar o comprimento necessário da bobina do tubo de cobre;
- Retirar as arestas que ficaram após o corte;
- Colocar a espuma elastomérica no tubo;
- Fixar o tubo no local definido através de abraçadeiras;
- As extremidades são deixadas livres para posterior conexão

➤ Local de aplicação:

- nos locais definidos em projeto ou pela fiscalização

### **25.12 Ponto elétrico p/ar condicionado (tubulações e fiação)**

➤ Especificação:

- Considera o material e a mão de obra necessários para a execução do serviço. Itens e suas características

- Disjuntor termomagnético para trilho din (iec), bipolar, 6 - 32 A;

- Cabo de cobre, flexível, classe 4 ou 5, isolamento em pvc/a, antichama bwf-b, cobertura pvc- st1, antichama bwf-b, 1 condutor, 0,6/1 kv, seção nominal 4 mm<sup>2</sup>

- Eletroduto de pvc rígido rosável de 3/4 ", sem luva

➤ Local de aplicação:

- nos locais definidos em projeto ou pela fiscalização

## **26.0 SERVIÇOS DIVERSOS**

### **26.1 Fornecimento e instalação de Persianas verticais em PVC, branco gelo de 9cm**

➤ Especificação:

- Considera o material e a mão de obra necessários para a execução do serviço. Itens e suas características

- Trilho em alumínio com pintura branca eletrostática.

- Laminas em PVC, branco gelo, largura de 9cm, proporcionando um maior bloqueio da luz quando as laminas estão fechadas, largura entre 89 e 100 mm, giro de 180°. Para que as lâminas mantenham-se sempre alinhadas utiliza-se correntes na base da lâmina.

- Acionamento manual por corrente e corda - Cores: conforme indicado em projeto - Referência: Uniflex, Unilux, Persilux ou equivalente

➤ Local de aplicação:

Em janelas e painéis envidraçados, conforme indicado em projeto, e/ou em substituição a existente.

### **26.2 Remoção e reinstalação de persianas**

➤ Especificação:

- Considera a mão de obra e acessórios necessários para a execução do serviço de remoção e reinstalação de persianas, de qualquer tipo. Quando a reutilização não for imediata, os materiais deverão ser retirados cuidadosamente com a utilização de ferramentas adequadas, selecionados, limpos, embalados, transportados e armazenados em local apropriado.

### **26.3 Remanejamento de de cash's**

➤ Especificação:

➤ - Considera a mão de obra e acessórios necessários para a execução do serviço

➤ A contratada deverá providenciar a remoção dos cash's do banco existente no autoatendimento para o novo local a ser indicado pela

**CONTRATO Nº 2025/074-02**

Gerencia local ou pela fiscalização.

**26.4 Desmontagem e montagem da PGDM (porta detectora de metais)**

➤ Especificação:

- Considera a mão de obra e ferramentas necessárias para a execução do serviço de desmontagem e montagem, em pleno funcionamento, sendo o equipamento (PGDM/PSDM/PDM/Eclusa) fornecido pelo CONTRATANTE (novo ou proveniente de reaproveitamento).

A execução deste serviço requer orientação e acompanhamento por profissional habilitado e a utilização de equipamentos adequados, visando atendimento das condições de segurança. Itens:

- A desmontagem e Montagem cuidadosa utilizando mão de obra especializada;
- Testes de funcionalidade completos;
- Garantia de 30 dias.

**26.5 Remoção de PGDM, incluso desmontagem, transporte e montagem**

➤ Especificação:

- Considera todo material e a mão de obra necessários para a execução do serviço de remanejamento de PGDM/PSDM/PDM/Eclusa.

- Desmontagem completa da PGDM/PSDM/PDM/Eclusa utilizando mão de obra especializada; - Embalagem (em plástico bolha e papelão) e armazenamento das peças e acessórios de forma cuidadosa, para posterior montagem. - Transporte interno das peças (deslocamento horizontal e vertical no interior da dependência); - Montagem cuidadosa utilizando mão de obra especializada;

- Testes de funcionalidade completos;
- Garantia de 30 dias.

➤ Local de aplicação:

- Em possíveis alterações de leiaute envolvendo acesso ao interior da dependência;
- Sinistros, sendo necessário remanejamento para recomposição de leiaute;
- Reaproveitamento em caso de reformas ou conforme previsto em projeto.

**26.6 Desmontagem e montagem de estação de trabalho e bateria dos caixas**

➤ Especificação:

- Considera todo material e a mão de obra necessários para a execução do serviço.

➤ A contratada deverá desmontar montar estações de trabalhos, mesa de reunião e a bateria de caixa, embalar e armazenar no local a ser indicado pela gerencia geral ou pela fiscalização.

**26.7 Instalação de TV, Painel de senha e Placas de paredes**

➤ Especificação:

- Considera todo material e a mão de obra necessários para a execução do serviço;

➤ A contratada deverá providenciar a instalação em local a ser indicado pela fiscalização ou pela gerencia local, as TV's existentes, painel de senha e placa de parede, incluindo sua perfuração na parede com fornecimento e buchas e parafusos adequados.

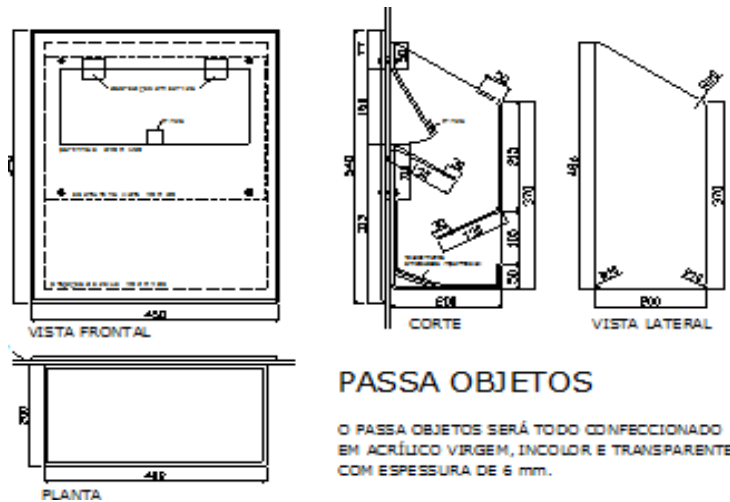
**26.8 Caixa colete de objetos**

➤ Especificação:



**CONTRATO Nº 2025/074-02**

- Considera todo material e a mão de obra necessários para a execução do serviço;
- A contratada deverá fornecer e instalar uma Caixa coletora de objetos, com proteção antifurto, em acrílico, para a PGDM (Porta Giratória Detectora de Metais), nas dimensões (40x30) cm, a ser instalada em painel de vidro temperado, conforme projeto a ser fornecido pelo banco.



**26.9 DESMONTAGEM DE ESTANTE DE AÇO COM PRATELEIRA**

- Especificação:
  - Considera todo material e a mão de obra necessários para a execução do serviço;
- A contratada deverá providenciar a desmontagem de estantes de aço existentes, com as ferramentas adequadas, embalando todas as peças e entregando a Gerência Geral da unidade para seu destino final;

**26.10 / 26.11 / 26.12 / 26.13 / 26.14 Desmontagem ou montagem de arquivo deslizante.**

- Especificação:
  - Considera todo material e a mão de obra necessários para a execução do serviço;
- A Contratada deverá desmontar ou montar os arquivos deslizantes existentes de 8 faces a fim de atendimento ao leiaute conforme orientação da fiscalização e/ou da Gerência da unidade.

**26.15/ 26.16 Fornecimento e instalação de mola aérea para porta**

- Especificação:
  - Considera a mão de obra para a remoção e instalação de mola aérea hidráulica em porta.
  - Os materiais danificados ou sem previsão de reaproveitamento, deverão ser transportados para local apropriado e, posteriormente, retirados da obra como entulho.
  - Quando previsto a reutilização, os materiais deverão ser

**CONTRATO Nº 2025/074-02**

retirados cuidadosamente com a utilização de ferramentas adequadas, selecionados, transportados, limpos, embalados e armazenados em local apropriado.

- Mola hidráulica aérea, ângulo de abertura da porta 180°, revestimento em esmalte sintético (poliuretano), cor prata, ref. MA 200, potência 3, da Dormakaba, ou equivalente.

- parafusos e demais acessórios de fixação

➤ Local de aplicação:

- Conforme indicado em projeto, ou em substituição/manutenção de existente.

**26.17 Faixa antiderrapante para degrau em granito - faixa apicoada**

➤ Especificação:

- Considera o material e a mão de obra necessários para a execução do serviço. Itens e suas características:

- Lixadeira angular - Disco de desbaste

➤ Local de aplicação:

- Conforme indicado em projeto, ou em substituição/manutenção de existente.

**26.18 Fita adesiva antiderrapante para degraus de escada ou Rampas**

➤ Especificação:

- Considera o material e a mão de obra necessários para a execução do serviço. Itens e suas características

- Fita adesiva antiderrapante em cores (amarela, azul, cinza, vermelha, preta), largura 50 mm.

- Referência: Safety Walk 3M ou similar

➤ PROCEDIMENTO EXECUTIVO

- Após a limpeza do piso, demarque a área onde a fita antiderrapante será instalada e proceda a aplicação conforme orientação do fabricante.

➤ Local de aplicação:

- Áreas internas ou externas, como escadas, rampas e pisos, conforme indicado em projeto.

**26.19 Tela metálica para fechamento de abertura da cobertura**

➤ Especificação:

- Considera o material e a mão de obra necessários para a execução do serviço. Itens e suas características

- A contratada deverá fornecer e instalar uma tela protetora contra aves, morcegos e ratos nas aberturas laterais da cobertura do prédio principal de tamanho das aberturas das telas suficiente para seu impedimento de entrada.

**26.20 Preparo e substituição de terra para plantio**

➤ Especificação:

- Considera o material e a mão de obra necessários para a execução do serviço (preparo e substituição do solo para plantio). Itens e suas características.

- Terra vegetal (granel)

- Adubo orgânico curtido (esterco)

- Calcário Dolomítico A

- Fertilizante NPK - 10:10:10

➤ PROCEDIMENTO EXECUTIVO

**CONTRATO Nº 2025/074-02**

- A terra em terreno natural deverá ser lavrada em profundidade de 40 cm a 50 cm, medida antes do revolvimento, e a ela terá de ser incorporado estrume curtido ou composto na quantidade aproximada de 40 L/m<sup>3</sup>.
- É necessário retirar lodo o entulho e outros restos de materiais, bem como eliminados os torrões, e afofar a terra.
- As lajes precisam estar com escoamentos dirigidos para os ralos ou drenos previstos. Sobre camada de argila expandida, recoberta de manta geotêxtil, será colocada uma camada de terra lavrada e incorporada com adubação (e isenta de entulho, sementes daninhas e tocos).

**26.21 Arbusto murta de cheiro com altura 0,5 a 0,7 m; em cava de 60 x 60 x 60 cm**

- Especificação:
  - Considera o material e a mão de obra necessários para a execução do serviço. Itens e suas características:
  - Arbusto murta de cheiro com altura 0,5 a 0,7 m,
  - As plantas serão adquiridas conforme porte, espaçamento de mudas, metragem e quantidade definidos no projeto de paisagismo.
- PROCEDIMENTO EXECUTIVO:
  - Com o solo previamente preparado, faz-se a escavação manual;
  - Em seguida o arbusto é posicionado no furo;
  - É feito o reaterro do furo com o solo local. OBS: Para plantio em jardins/canteiros ou vasos.
- Local de aplicação:
  - Conforme indicado em projeto, ou em substituição a existente

**27 SERVIÇOS FINAIS****27.1 Limpeza permanente da edificação**

- Especificação:
  - Considera o material e a mão de obra necessários para a execução do serviço.
  - Carga horária mínima de 2 horas diárias.
  - A contratada deverá executar a limpeza de toda área onde foi assentado o porcelanato, bem como a do piso do pavimento superior a fim de deixar a agência com aparência de recém construída, aplicando o material de limpeza próprio para cada revestimento de piso.
- Local de aplicação:
  - Obras e serviços de engenharia.

**27.2 Limpeza de reservatório d'água**

- Especificação:
  - Considera o material e a mão de obra necessários para a execução do serviço, inclusive emissão de laudo bacteriológico. Itens e suas características:
  - esponja ou escova de nylon de cerdas macias
  - hipoclorito de sódio
  - bomba Elétrica para o escoamento da Água, evitando a contaminação da tubulação hidráulica e entrada de ar.



## CONTRATO Nº 2025/074-02

- Etapas da Limpeza:
  - Deve ser feita a interrupção do fornecimento de água da rua nos reservatórios, com antecedência mínima de 24 horas da operação de limpeza, no sentido de se evitar desperdícios.
  - Esgotamento da Caixa / Reservatório
  - Lavagem das paredes internas;
  - Enxaguar;
  - Esgotamento dos resíduos provenientes da limpeza; - Aspersão de hipoclorito de sódio;
  - Reabastecimento da Caixa / Reservatório.
  - Análise físico química e microbiológica da água e emissão de laudo.

OBS.: A limpeza/desinfecção deve ser feita por empresas especializadas e licenciadas pela Vigilância Sanitária.

- Local de aplicação:
  - Reservatórios de água potável.

### 27.3 DE SUPERFÍCIE COM JATO DE ALTA PRESSÃO

- Especificação:
  - Considera o equipamento e a mão de obra necessários para a execução do serviço. Itens e suas características
  - Lavadora de alta pressão (lava-jato) para água fria, pressão de operação entre 1400 e 1900 lib/pol<sup>2</sup>, vazão máxima entre 400 e 700 l/h;
- PROCEDIMENTO EXECUTIVO:
  - Jatear a água na superfície, empurrando as sujeiras para o ponto de escoamento;
  - Retirar o excesso de água do piso com rodo.
- Local de aplicação:
  - Limpeza de parede, piso, forro e etc. conforme orientação da fiscalização.

### 27.4 LIMPEZA MANUAL DE VEGETAÇÃO EM TERRENO

- Especificação:
  - Considera a mão de obra para remoção da vegetação existente, inclusive tocos e raízes. Os esforços incluem o transporte de materiais na frente de trabalho.
- PROCEDIMENTO EXECUTIVO:
  - É feita a retirada com enxada da vegetação existente no terreno.
- Local de aplicação:
  - Em edificações novas ou para acréscimo de área construída.



**CONTRATO Nº 2025/074-02**

**27.5 / 27.6. Limpeza de piso cerâmico ou porcelanato**

➤ Especificação:

- Considera o equipamento e a mão de obra necessários para a execução do serviço. Itens e suas características.
- Deverá ser feita a limpeza com estopa limpa e úmida ou pano grosso de algodão, e se necessários com detergente neutro e escovação manual nas áreas a serem indicadas pela fiscalização.

**27.7 / 27.8 Limpeza de vidro**

➤ Especificação:

- Considera o material e a mão de obra necessários para a execução do serviço.
- A contratada deverá executar a limpeza de toda área vidro existente, aplicando o material de limpeza própria conforme orientação do fabricante.

- 27.9 Limpeza de forro

➤ Especificação:

- Considera o material e a mão de obra necessários para a execução do serviço.
- Deverá ser feita a limpeza com estopa limpa e úmida ou pano grosso de algodão, e se necessários com detergente neutro e escovação manual nas áreas a serem indicadas pela fiscalização..

**27.10 / 27.11 / 27.12 Desmobilização**

- Após a limpeza e retirada de todos os entulhos gerados pela reforma, a contratada deverá arcar com todos os custos com a desmobilização da obra, isentando-a de quais equipamentos ou ferramentas utilizadas durante o processo executivo da mesma.

**RECEBIMENTO DA OBRA - REGRAS GERAIS**

Cabe ao contratado comunicar, por intermédio da fiscalização, a conclusão do serviço ou de suas etapas, solicitar o seu recebimento e apresentar a fatura ou nota fiscal correspondente, conforme o contrato (NBR 5675, da ABNT, item 3.1.1). Na ocorrência de imperfeições, vícios, defeitos ou deficiências nos serviços contratados, a contratada não poderá solicitar o seu recebimento provisório ou definitivo, podendo nesse caso, se presente interesses administrativos, ser efetuado o seu recebimento parcial, pelas parcelas realmente Executadas a contento, de acordo com a Norma ABNT NBR 5675.



CONTRATO Nº 2025/074-02

ANEXO V

PLANILHA DE SERVIÇOS (REFORMA DA ASSESSORIA BRASÍLIA (DF))



GESES – Gerência Executiva de Operações de Serviços Patrimoniais  
COMAP – Coordenadoria de Manutenção Patrimonial e Predial

COMUNICAÇÃO INTERNA		2025/031
Origem:	Destino:	Data:
GESES/COMAP	GECOG	14/08/2025

Assunto:

**EMISSION DE CONTRATO PARA REFORMA DA SALA EM BRASILIA – ATA DE REGISTRO DE PREÇOS 2025/074.**

Senhora Gerente Executiva,

Solicitamos-lhe a emissão do contrato para os serviços de reforma da ASSESSORIA BRASÍLIA (DF) em conformidade aos dados extraídos da **ATA de Registro de Preços 2025/074** através do **Pregão Eletrônico 90007/2025**.

**FORNECEDOR:** CONSÓRCIO VHD;  
**CNPJ:** 60.200.710/0001-97;  
**ENDEREÇO:** Setor de Indústrias Bernardo Sayão, Quadra 03, Conjunto B, Lote 16, Parte B; Núcleo Bandeirante;  
**FONE:** (61) 3399-3166;  
**E-MAIL:** [comercial@ve-tech.eng.br](mailto:comercial@ve-tech.eng.br) / [gerencia@ve-tech.eng.br](mailto:gerencia@ve-tech.eng.br);  
**CIDADE/ESTADO:** BRASÍLIA-DF **CEP:** 71.736-302

- ✓ **Unidade:** ASSESSORIA BRASÍLIA (DF)
- ✓ **Pedido:** Conforme relacionado na planilha a seguir.
- ✓ **Prazo de execução:** **60 (sessenta) dias** corridos contados a data indicada na Ordem de Serviço.
- ✓ **Valor total do Contrato:** **R\$ 383.481,48 (trezentos e oitenta e três mil, quatrocentos e oitenta e um reais e quarenta e oito centavos)**, referente a **0,63 %** do total da ATA.
- ✓ **Valor total da Ata de registro de Preços 2025/074:** R\$ 60.442.067,84 (sessenta milhões, quatrocentos e quarenta e dois mil, sessenta e sete reais e oitenta e quatro centavos).
- ✓ **Saldo atual da Ata de registro de Preços 2025/074 após presente aquisição:** R\$ 59.865.493,19 (cinquenta e nove milhões, oitocentos e sessenta e cinco mil, quatrocentos e noventa e três reais e dezenove centavos).
- ✓ **Local da execução:** Conjunto 502, da Torre A do Edifício Parque Cidade Corporate, sito no Setor Comercial Sul (SCS) – Quadra 09 – Bloco C, na Cidade de Brasília - Distrito Federal.
- ✓ **Disponibilidade orçamentária:** Na rubrica 26.340-0 “Imóveis de Uso – Benfeitorias em Imóveis de Terceiros – Ação 4106”, (consultar previamente a GECOR sobre disponibilidade orçamentária).
- ✓ **Responsável pelo recebimento:** Engº Alessandro José Solano Reis e Fabio Roberto Madeira Ramos.



**CONTRATO Nº 2025/074-02**



GESES – Gerência Executiva de Operações de Serviços Patrimoniais  
COMAP – Coordenadoria de Manutenção Patrimonial e Predial

**PLANILHA DE SERVIÇOS**

ITEM	DESCRIÇÃO	UNID	QUANT.	PREÇOS (R\$)				PREÇO TOTAL (R\$)
				MAT. (R\$)	M.O. (R\$)	MAT. (R\$)	M.O. (R\$)	
<b>1.0</b>	<b>SERVIÇOS GERAIS</b>							
1.1	DESPESAS LEGAIS ACIMA DE R\$ 15.000,00 (CREA E PREFEITURA)	VB	0,99	747,64	-	740,16	-	740,16
1.3	ART / RRT- ANOTAÇÃO DE RESPONSABILIDADE TÉCNICA / REGISTRO DE RESPONSABILIDADE TÉCNICA PARA EXECUÇÃO DE OBRA OU SERVIÇO ACIMA DE R\$ 15.000,00	UND	1,00	242,83	-	242,83	-	242,83
1.5	ADMINISTRAÇÃO DIRETA (NO LOCAL) DE OBRA OU SERVIÇO DE ENGENHARIA - MESTRE DE OBRA, COM CARGA HORÁRIA SEMANAL MÍNIMA DE QUARENTA E QUATRO (44) HORAS	MÊS	2,00	350,75	6.200,44	701,50	12.400,89	13.102,39
1.7	ARQUITETO DE OBRA PLENO COM ENCARGOS COMPLEMENTARES	H	49,99	1,55	87,84	77,73	4.391,17	4.468,90
1.8	ENGENHEIRO CIVIL DE OBRA PLENO COM ENCARGOS COMPLEMENTARES	H	50,00	1,55	100,70	77,74	5.034,81	5.112,55
1.12	MOBILIZAÇÃO - (GRANDE DISTÂNCIA - ACIMA DE 30KM)	UND	0,99	5.189,77	742,15	5.137,87	734,73	5.872,60
<b>2.0</b>	<b>SERVIÇOS PRELIMINARES</b>	-	-					
2.2	LOCAÇÃO DE ANDAIME METÁLICO TUBULAR DE ENCAIXE, TIPO DE TORRE, CADA PAINEL COM LARGURA DE 1 ATE 1,5 M E ALTURA DE *1,00* M, INCLUINDO DIAGONAL, BARRAS DE LIGAÇÃO, SAPATAS OU RODÍZIOS E DEMAIS ITENS NECESSÁRIOS A MONTAGEM (NÃO INCLUI INSTALAÇÃO)	MXMES	29,99	21,99	-	659,63	-	659,63
2.3	MONTAGEM E DESMONTAGEM DE ANDAIME MODULAR FACHADEIRO, COM PISO METÁLICO, PARA EDIFICAÇÕES COM MÚLTIPLOS PAVIMENTOS (EXCLUSIVO ANDAIME E LIMPEZA).	M2	72,00	4,33	9,48	311,68	682,75	994,43
2.4	CARGA, MANOBRA E DESCARGA DE ENTULHO EM CAMINHÃO BASCULANTE 6 M <sup>3</sup> - CARGA COM ESCAVADEIRA HIDRÁULICA (CAÇAMBA DE 0,80 M <sup>3</sup> / 111 HP) E DESCARGA LIVRE (UNIDADE: M3).	M3	29,99	5,72	1,16	171,42	34,81	206,23



**CONTRATO Nº 2025/074-02**



GESES – Gerência Executiva de Operações de Serviços Patrimoniais  
COMAP – Coordenadoria de Manutenção Patrimonial e Predial

2.5	TRANSPORTE COM CAMINHÃO BASCULANTE DE 6 M³, EM VIA URBANA PAVIMENTADA, DMT ATÉ 30 KM (UNIDADE: M3XKM).	M3XKM	2.160,00	1,86	0,33	4.020,84	709,56	4.730,40
2.6	Abrigo provisório de madeira para alojamento e/ou depósito de materiais e ferramentas	m²	11,99	342,95	164,45	4.111,93	1.971,72	6.083,65
<b>3.0</b>	<b>DEMOLIÇÕES E REMOÇÕES</b>	-	-					
3.1	DEMOLIÇÃO DE ALVENARIA DE BLOCO FURADO, DE FORMA MANUAL, SEM REAPROVEITAMENTO.	M3	5,00	16,05	29,48	80,26	147,42	227,68
3.6	DEMOLIÇÃO DE LAJES, EM CONCRETO ARMADO, DE FORMA MANUAL, SEM REAPROVEITAMENTO.	M3	0,99	75,20	137,96	74,45	136,58	211,03
3.7	Demolição de concreto com ferramentas manuais	m³	0,99	-	137,04	-	135,67	135,67
3.8	DEMOLIÇÃO DE ARGAMASSAS, DE FORMA MANUAL, SEM REAPROVEITAMENTO.	M2	49,99	3,15	6,07	157,28	303,62	460,90
3.9	DEMOLIÇÃO DE RODAPÉ CERÂMICO, DE FORMA MANUAL, SEM REAPROVEITAMENTO.	M	49,99	0,69	1,41	34,67	70,43	105,10
3.10	DEMOLIÇÃO DE REVESTIMENTO CERÂMICO, DE FORMA MANUAL, SEM REAPROVEITAMENTO.	M2	50,00	6,31	12,10	315,36	605,17	920,53
3.11	Demolição de revestimento de azulejo ou lambris	m²	49,99	-	2,64	-	131,74	131,74
3.12	Demolição de piso cimentado sobre lastro de concreto	m²	49,99	-	13,70	-	684,97	684,97
3.15	Demolição de piso cerâmico	m²	49,99	-	7,38	-	368,94	368,94
3.16	Demolição de piso cerâmico inclusive retirada da camada de regularização sobre lastro de concreto com espessura até 3 cm	m²	50,00	-	14,76	-	738,03	738,03
3.17	Demolição de piso cimentado sobre lastro de concreto	m²	49,99	-	13,70	-	684,97	684,97
3.22	REMOÇÃO DE FORROS DE DRYWALL, PVC E FIBROMINERAL, DE FORMA MANUAL, SEM REAPROVEITAMENTO.	M2	20,00	0,50	1,02	10,07	20,44	30,51
3.23	REMOÇÃO DE FORRO DE GESSO, DE FORMA MANUAL, SEM REAPROVEITAMENTO.	M2	4,99	0,78	1,59	3,90	7,94	11,84
3.24	REMOÇÃO DE TRAMA METÁLICA OU DE MADEIRA PARA FORRO, DE FORMA MANUAL, SEM REAPROVEITAMENTO.	M2	10,00	0,74	1,45	7,37	14,45	21,82
3.27	REMOÇÃO DE PORTAS, DE FORMA MANUAL, SEM REAPROVEITAMENTO.	M2	5,66	2,60	5,12	14,71	28,96	43,67



**CONTRATO Nº 2025/074-02**



GESES – Gerência Executiva de Operações de Serviços Patrimoniais  
COMAP – Coordenadoria de Manutenção Patrimonial e Predial

3.32	REMOÇÃO DE VIDRO LISO COMUM DE ESQUÁDRIA	M2	5,00	4,98	10,07	24,89	50,37	75,26
3.33	REMOÇÃO DE VIDRO TEMPERADO FIXADO EM PERFIL U.	M2	19,00	4,32	8,73	82,11	165,89	248,00
3.34	REMOÇÃO DE PORTA DE VIDRO TEMPERADO, INCLUSIVE DESMONTAGEM DE FERRAGENS E ACESSÓRIOS	UND	0,99	-	48,10	-	47,62	47,62
3.35	REMOÇÃO DE TUBULAÇÕES (TUBOS E CONEXÕES) DE ÁGUA FRIA, DE FORMA MANUAL, SEM REAPROVEITAMENTO.	M	5,00	0,12	0,28	0,58	1,42	2,00
3.36	REMOÇÃO DE LOUÇAS, DE FORMA MANUAL, SEM REAPROVEITAMENTO.	UN	1,00	3,39	6,80	3,39	6,80	10,19
3.37	REMOÇÃO DE ACESSÓRIOS, DE FORMA MANUAL, SEM REAPROVEITAMENTO.	UN	1,00	0,39	0,87	0,39	0,87	1,26
3.38	REMOÇÃO DE METAIS SANITÁRIOS, DE FORMA MANUAL, SEM REAPROVEITAMENTO.	UN	2,00	2,48	4,95	4,96	9,90	14,86
3.39	REMOÇÃO DE PERSIANAS OU CORTINA EXISTENTES	M2	30,00	1,89	3,24	56,63	97,10	153,73
3.40	REMOÇÃO DE BANCADA EM GRANITO COM REAPROVEITAMENTO	UND	2,00	-	34,82	-	69,64	69,64
3.41	REMOÇÃO DE SOLEIRA E PEITORIL	M2	2,00	5,82	11,70	11,63	23,39	35,02
3.47	REMOÇÃO DE IMPERMEABILIZAÇÃO E PROTEÇÃO MECÂNICA DAS CALHAS E LAJES	M2	10,00	4,42	8,66	44,22	86,59	130,81
3.56	REMOÇÃO DE CAIXA DE INCÊNDIO, INCLUSIVE REGISTROS, MANGUEIRAS E ACESSÓRIOS	UND	1,00	12,67	27,11	12,67	27,11	39,78
3.61	REMOÇÃO DE MOLA AÉREA HIDRÁULICA DE PORTA	UND	1,00	3,14	7,62	3,14	7,62	10,76
3.65	Remoção de mobiliários e armários	UND	19,00	0,63	1,08	11,96	20,50	32,46
3.68	RASGO LINEAR MANUAL EM ALVENARIA, PARA RAMAIS/ DISTRIBUIÇÃO DE INSTALAÇÕES HIDRÁULICAS, DIÂMETROS MENORES OU IGUAIS A 40 MM.	M	4,99	1,73	4,60	8,63	22,95	31,58
3.69	RASGO LINEAR MANUAL EM ALVENARIA, PARA RAMAIS/ DISTRIBUIÇÃO DE INSTALAÇÕES HIDRÁULICAS, DIÂMETROS MAIORES QUE 40 MM E MENORES OU IGUAIS A 75 MM.	M	5,00	1,93	5,10	9,67	25,51	35,18



**CONTRATO Nº 2025/074-02**



GESES – Gerência Executiva de Operações de Serviços Patrimoniais  
COMAP – Coordenadoria de Manutenção Patrimonial e Predial

3.70	RASGO E CHUMBAMENTO EM ALVENARIA PARA TUBOS DE SPLIT PAREDE DE 9000 A 24000 BTUS/H.	UN	1,99	4,20	7,83	8,37	15,59	23,96
3.71	RASGO LINEAR MECANIZADO EM CONTRAPISO, PARA RAMAIS/ DISTRIBUIÇÃO DE INSTALAÇÕES HIDRÁULICAS, DIÂMETROS MENORES OU IGUAIS A 40 MM.	M	4,99	3,11	6,89	15,52	34,39	49,91
3.72	RASGO LINEAR MECANIZADO EM CONTRAPISO, PARA RAMAIS/ DISTRIBUIÇÃO DE INSTALAÇÕES HIDRÁULICAS, DIÂMETROS MAIORES QUE 40 MM E MENORES OU IGUAIS A 75 MM.	M	4,99	4,13	9,13	20,62	45,53	66,15
3.73	FURO MANUAL EM ALVENARIA, PARA INSTALAÇÕES HIDRÁULICAS, DIÂMETROS MENORES OU IGUAIS A 40 MM.	UN	1,00	3,26	8,53	3,26	8,53	11,79
3.74	FURO MANUAL EM ALVENARIA, PARA INSTALAÇÕES HIDRÁULICAS, DIÂMETROS MAIORES QUE 40 MM E MENORES OU IGUAIS A 75 MM.	UN	1,00	8,74	22,68	8,74	22,68	31,42
3.75	FURO MANUAL EM ALVENARIA, PARA INSTALAÇÕES HIDRÁULICAS, DIÂMETROS MAIORES QUE 75 MM E MENORES OU IGUAIS A 100 MM.	UN	2,00	12,77	33,13	25,54	66,25	91,79
3.76	FURO MECANIZADO EM CONCRETO, COM MARTELO DEMOLIDOR, PARA INSTALAÇÕES HIDRÁULICAS, DIÂMETROS MENORES OU IGUAIS A 40 MM.	UN	2,00	2,39	4,88	4,77	9,77	14,54
3.77	FURO MECANIZADO EM CONCRETO, COM MARTELO DEMOLIDOR, PARA INSTALAÇÕES HIDRÁULICAS, DIÂMETROS MAIORES QUE 40 MM E MENORES OU IGUAIS A 75 MM.	UN	2,00	6,45	12,94	12,89	25,87	38,76
3.78	FURO MECANIZADO EM CONCRETO, COM MARTELO DEMOLIDOR, PARA INSTALAÇÕES HIDRÁULICAS, DIÂMETROS MAIORES QUE 75 MM E MENORES OU IGUAIS A 150 MM.	UN	2,00	9,45	18,86	18,89	37,71	56,60
<b>8.0</b>	<b>PAREDES, PAINÉIS E VIDROS</b>	-	-					
8.1	TAPUME COM COMPENSADO DE MADEIRA.	M2	45,00	44,05	19,60	1.982,17	882,02	2.864,19



**CONTRATO Nº 2025/074-02**



GESES – Gerência Executiva de Operações de Serviços Patrimoniais  
COMAP – Coordenadoria de Manutenção Patrimonial e Predial

8.2	ALVENARIA DE VEDAÇÃO DE BLOCOS CERÂMICOS FURADOS NA HORIZONTAL DE 9X19X19 CM (ESPESSURA 9 CM) E ARGAMASSA DE ASSENTAMENTO COM PREPARO MANUAL.	M2	19,99	39,46	36,07	788,88	721,03	1.509,91
8.3	ALVENARIA DE VEDAÇÃO DE BLOCOS CERÂMICOS FURADOS NA HORIZONTAL DE 11,5X19X19 CM (ESPESSURA 11,5 CM) E ARGAMASSA DE ASSENTAMENTO COM PREPARO MANUAL.	M2	19,99	38,99	27,24	779,40	544,60	1.324,00
8.4	PAREDE COM SISTEMA EM CHAPAS DE GESSO PARA DRYWALL, USO INTERNO, COM DUAS FACES SIMPLES E ESTRUTURA METÁLICA COM GUIAS SIMPLES, SEM VÃOS.	M2	19,99	53,00	8,62	1.059,43	172,34	1.231,77
8.5	PAREDE COM SISTEMA EM CHAPAS DE GESSO PARA DRYWALL, USO INTERNO, COM DUAS FACES SIMPLES E ESTRUTURA METÁLICA COM GUIAS SIMPLES PARA PAREDES COM ÁREA LÍQUIDA MAIOR OU IGUAL A 6 M2, COM VÃOS.	M2	19,99	59,83	9,83	1.196,02	196,42	1.392,44
8.6	DIVISÓRIA FIXA EM VIDRO TEMPERADO 8 MM, COM ESTRUTURA EM PERFIL DE ALUMÍNIO ANODIZADO COR N/B/P	M2	20,00	187,88	36,19	3.757,64	723,87	4.481,51
8.7	VIDRO TEMPERADO, E = 8 MM, ENCAIXADO EM PERFIL U	M2	20,00	219,86	37,84	4.397,23	756,86	5.154,09
8.8	VIDRO TEMPERADO, E = 10 MM, ENCAIXADO EM PERFIL U	M2	20,00	262,87	35,51	5.257,31	710,14	5.967,45
8.9	REINSTALAÇÃO DA DIVISÓRIA EM VIDRO TEMPERADO INCOLOR, ESPESSURA 10MM, COM SUBSTITUIÇÃO DE FERRAGENS	M2	20,00	120,05	35,51	2.400,97	710,14	3.111,11
8.11	Divisória estruturada em perfil de alumínio duplo, com painel em laminado melamínico colméia # 35mm	m²	49,99	276,36	-	13.815,04	-	13.815,04
8.12	Divisória estruturada em perfil de alumínio duplo, com painel em laminado melamínico miolo maciço semi-acústico e incombustível # 35mm	m²	49,99	523,43	-	26.166,36	-	26.166,36
8.13	FORNECIMENTO E INSTALAÇÃO DE DIVISÓRIA DIVILUX PEFIL ALUMÍNIO / MIOLO CELULAR (PAINEL / VIDRO / PAINEL)	M2	50,00	62,39	19,34	3.119,47	967,16	4.086,63
8.14	FORNECIMENTO E INSTALAÇÃO DE DIVISÓRIA DIVILUX PEFIL ALUMÍNIO / MIOLO CELULAR (PAINEL CEGO)	M2	49,99	55,42	19,34	2.770,34	966,97	3.737,31



**CONTRATO Nº 2025/074-02**



GESES – Gerência Executiva de Operações de Serviços Patrimoniais  
COMAP – Coordenadoria de Manutenção Patrimonial e Predial

8.19	FORNECIMENTO E INSTALAÇÃO PELE DE VIDRO LAMINADO, E = 8 MM (4+4), PERFIS DE ALUMÍNIO PRETO PARA ESTUTURA, COLUNA, MEIA COLUNA, QUADRO COMPLEMENTARES, COMPONENTES DE MONTAGEM PARA FIXAÇÃO E VEDAÇÃO	M2	-	611,89	41,71	-	-	-
<b>9.0</b>	<b>REVESTIMENTO</b>	-	-					
9.1	CHAPISCO APLICADO EM ALVENARIA ARGAMASSA TRAÇO 1:3 COM PREPARO MANUAL.	M2	79,99	2,64	3,24	211,38	259,26	470,64
9.2	REBOCO TIPO MASSA ÚNICA, PARA RECEBIMENTO DE PINTURA, EM ARGAMASSA TRAÇO 1:2:8, PREPARO MANUAL, ESPESSURA DE 20MM, COM EXECUÇÃO DE TALISCAS.	M2	80,00	20,09	13,91	1.607,17	1.113,10	2.720,27
9.3	EMBOÇO, PARA RECEBIMENTO DE CERÂMICA, EM ARGAMASSA TRAÇO 1:2:8, PREPARO MANUAL, ESPESSURA DE 20MM, COM EXECUÇÃO DE TALISCAS.	M2	9,99	20,85	15,62	208,28	156,06	364,34
9.4	REVESTIMENTO CERÂMICO PARA PAREDES EXTERNAS EM PASTILHAS DE PORCELANA 2,5x2,5CM, 5 X 5 CM OU 10X10CM(PLACAS DE 30 X 30 CM), ALINHADAS A PRUMO.	M2	9,99	174,00	24,96	1.738,29	249,34	1.987,63
9.5	REVESTIMENTO CERÂMICO PARA PAREDES INTERNAS COM PLACAS TIPO ESMALTADA EXTRA DE DIMENSÕES 20X20 CM	M2	10,00	31,41	11,54	314,12	115,41	429,53
<b>10.0</b>	<b>FORRO</b>	-	-					
<b>11.0</b>	<b>PAVIMENTAÇÃO</b>	-	-					
11.1	CONTRAPISO EM ARGAMASSA TRAÇO 1:4 (CIMENTO E AREIA), PREPARO MANUAL, ESPESSURA 3CM.	M2	49,99	25,48	10,45	1.273,96	522,21	1.796,17
11.2	PISO CIMENTADO, TRAÇO 1:3 (CIMENTO E AREIA), ACABAMENTO LISO, ESPESSURA 4,0 CM	M2	50,00	31,52	12,19	1.576,07	609,55	2.185,62
<b>12.0</b>	<b>RODAPÉS, SOLEIRAS E PEITORIS</b>	-	-					
<b>13.0</b>	<b>ESQUADRIAS E SERRALHERIA</b>	-	-					
13.6	PORTA DE ABRIR COM MOLA HIDRÁULICA, EM VIDRO TEMPERADO, 2 FOLHAS DE 90X210 CM, ESPESSURA DD 10MM, INCLUSIVE ACESSÓRIOS.	UN	1,00	2.521,77	169,32	2.521,77	169,32	2.691,09



**CONTRATO Nº 2025/074-02**



GESES – Gerência Executiva de Operações de Serviços Patrimoniais  
COMAP – Coordenadoria de Manutenção Patrimonial e Predial

13.13	Porta de chapa de madeira lisa encabeçada com Imbuia 80 x 210 x 3,5 cm, interna, com batente, guarnição e ferragem (Fechadura em latão completa tipo gorge com guarnição tipo espelho e maçaneta tipo alavanca para porta interna encaixe 40 mm)	un	2,00	631,46	114,92	1.262,93	229,83	1.492,76
13.15	KIT DE PORTA-PRONTA DE MADEIRA EM ACABAMENTO MELAMÍNICO BRANCO, FOLHA PESADA OU SUPERPESADA, 90X210CM, FIXAÇÃO COM PREENCHIMENTO TOTAL DE ESPUMA EXPANSIVA - FORNECIMENTO E INSTALAÇÃO.	UN	1,00	846,41	19,17	846,41	19,17	865,58
13.18	PORTA CORTA-FOGO 90X210X4CM - FORNECIMENTO E INSTALAÇÃO.	UN	1,00	1.019,78	79,10	1.019,78	79,10	1.098,88
14.0	<b>FERRAGENS</b>	-	-					
15.0	<b>COBERTURA</b>	-	-					
16.0	<b>IMPERMEABILIZAÇÕES</b>	-	-					
16.1	IMPERMEABILIZAÇÃO DE SUPERFÍCIE COM ARGAMASSA DE CIMENTO E AREIA, COM ADITIVO IMPERMEABILIZANTE, E = 1,5CM.	M2	100,00	19,94	19,76	1.994,36	1.976,11	3.970,47
16.2	IMPERMEABILIZAÇÃO DE SUPERFÍCIE COM ARGAMASSA POLIMÉRICA / MEMBRANA ACRÍLICA, 3 DEMÃOS.	M2	100,00	14,29	11,40	1.429,34	1.140,26	2.569,60
16.3	IMPERMEABILIZAÇÃO DE SUPERFÍCIE COM ARGAMASSA POLIMÉRICA / MEMBRANA ACRÍLICA, 4 DEMÃOS, REFORÇADA COM VÊU DE POLIÉSTER (MAV).	M2	100,00	27,15	18,64	2.714,87	1.863,69	4.578,56
16.4	IMPERMEABILIZAÇÃO DE SUPERFÍCIE COM MANTA ASFÁLTICA, DUAS CAMADAS, INCLUSIVE APLICAÇÃO DE PRIMER ASFÁLTICO, E=3MM E E=4MM.	M2	100,00	117,80	28,00	11.780,01	2.799,55	14.579,56
16.5	IMPERMEABILIZAÇÃO DE SUPERFÍCIE COM MEMBRANA À BASE DE POLIURETANO, 2 DEMÃOS.	M2	100,00	134,78	9,38	13.477,99	938,05	14.416,04
16.6	IMPERMEABILIZAÇÃO DE SUPERFÍCIE COM EMULSÃO ASFÁLTICA, 2 DEMÃOS.	M2	99,99	23,59	8,10	2.358,39	810,22	3.168,61
16.7	IMPERMEABILIZAÇÃO DE SUPERFÍCIE COM MEMBRANA À BASE DE RESINA ACRÍLICA, 3 DEMÃOS.	M2	100,00	27,84	10,75	2.784,22	1.075,29	3.859,51
16.11	Impermeabilização com argamassa polimérica impermeabilizante	m²	49,99	22,18	6,97	1.109,01	348,51	1.457,52
17.0	<b>SINALIZAÇÃO VISUAL</b>	-	-					
18.0	<b>ACESSIBILIDADE</b>	-	-					
19.0	<b>PINTURA</b>	-	-					



**CONTRATO Nº 2025/074-02**



GESES – Gerência Executiva de Operações de Serviços Patrimoniais  
COMAP – Coordenadoria de Manutenção Patrimonial e Predial

19.1	Remoção de pintura a látex	m²	540,00	-	11,11	-	5.999,72	5.999,72
19.2	Remoção de pintura a óleo ou esmalte	m²	49,99	19,72	15,28	985,67	763,79	1.749,46
19.6	FUNDO SELADOR ACRÍLICO, APLICAÇÃO MANUAL EM PAREDE, UMA DEMÃO. AF_04/2023	M2	1.500,00	2,11	1,32	3.164,55	1.981,95	5.146,50
19.8	EMASSAMENTO COM MASSA LÁTEX, APLICAÇÃO EM PAREDE, DUAS DEMÃOS, LIXAMENTO MANUAL.	M2	1.499,00	7,42	7,15	11.128,73	10.723,85	21.852,58
<b>20.0</b>	<b>SISTEMA ELÉTRICO E AFINS</b>	-	-					
<b>20.4</b>	<b>ILUMINAÇÃO E TOMADAS DE USO COMUM/ILUMINAÇÃO DE EMERGÊNCIA</b>	-	-					
20.4.1	REMOÇÃO DE INTERRUPTORES/TOMADAS ELÉTRICAS, DE FORMA MANUAL, SEM REAPROVEITAMENTO.	UN	49,99	0,15	0,38	7,66	18,98	26,64
20.4.2	REMOÇÃO DE CABOS ELÉTRICOS, COM SEÇÃO DE 10 MM², FORMA MANUAL, SEM REAPROVEITAMENTO.	M	500,00	0,18	0,39	87,60	197,10	284,70
20.4.3	REMOÇÃO DE LUMINÁRIAS, DE FORMA MANUAL, SEM REAPROVEITAMENTO.	UN	49,99	0,47	0,99	23,36	49,27	72,63
20.4.4	REMOÇÃO DE ELETRODUTOS/ELETROCALHAS	M	100,00	0,25	0,56	25,49	56,47	81,96
20.4.5	RASGO LINEAR MANUAL EM ALVENARIA, PARA ELETRODUTOS, DIÂMETROS MENORES OU IGUAIS A 40 MM.	M	49,99	1,88	4,69	94,15	234,65	328,80
20.4.6	PONTO ELÉTRICO PARA CX DA TECBAN COM 02 ELETRODUTOS GALVANIZADOS DE 3/4" E CURVA NA ALTURA DE 2,15 M DO PISO	UND	2,00	37,36	14,08	74,72	28,16	102,88
20.4.7	PONTO DE TOMADA COMPLETO, COM ELETRODUTO PVC RÍGIDO, CURVA, LUVA, FIO RÍGIDO, CAIXA 4X2", TOMADA DE EMBUTIR 2P+T-10A, 250V	un	9,00	182,41	88,03	1.641,65	792,28	2.433,93
20.4.8	TOMADA MÉDIA DE EMBUTIR (2 MÓDULOS), 2P+T 20 A, INCLUINDO SUPORTE E PLACA - FORNECIMENTO E INSTALAÇÃO.	UN	9,00	31,11	19,78	280,01	177,98	457,99
20.4.9	TOMADA BAIXA DE EMBUTIR (2 MÓDULOS), 2P+T 10 A, INCLUINDO SUPORTE E PLACA - FORNECIMENTO E INSTALAÇÃO.	UN	9,00	25,21	15,51	226,93	139,61	366,54
20.4.10	Ponto seco para instalação de som, tv, alarme e lógica, incluindo eletroduto PVC rígido e caixa com espelho	un	5,00	116,16	52,18	580,82	260,90	841,72



**CONTRATO Nº 2025/074-02**



GESES – Gerência Executiva de Operações de Serviços Patrimoniais  
COMAP – Coordenadoria de Manutenção Patrimonial e Predial

20.4.11	PONTO DE LUZ COM ELETRODUTO PVC RÍGIDO, Ø 3/4" E FIO RÍGIDO 1,5 MM², CAIXA E LUVA	un	9,00	174,12	99,23	1.567,08	893,06	2.460,14
20.4.12	Adaptação das Instalações elétricas no Mobiliário	UND	10,00	37,30	8,10	373,03	81,03	454,06
20.4.15	ELETRODUTO RÍGIDO ROSCÁVEL, PVC, DN 25 MM (3/4"), PARA CIRCUITOS TERMINAIS, INSTALADO EM FORRO - FORNECIMENTO E INSTALAÇÃO.	M	19,99	6,03	3,36	120,54	67,13	187,67
20.4.16	ELETRODUTO RÍGIDO ROSCÁVEL, PVC, DN 32 MM (1"), PARA CIRCUITOS TERMINAIS, INSTALADO EM FORRO - FORNECIMENTO E INSTALAÇÃO.	M	19,99	8,82	3,93	176,28	78,51	254,79
20.4.17	CABO DE COBRE FLEXÍVEL ISOLADO, 2,5 MM², ANTI-CHAMA 450/750 V, PARA CIRCUITOS TERMINAIS - FORNECIMENTO E INSTALAÇÃO.	M	600,00	2,91	0,81	1.747,62	486,18	2.233,80
20.4.18	CABO DE COBRE FLEXÍVEL ISOLADO, 1,5 MM², ANTI-CHAMA 450/750 V, PARA CIRCUITOS TERMINAIS - FORNECIMENTO E INSTALAÇÃO. AF_03/2023	M	600,00	1,90	0,65	1.138,80	389,82	1.528,62
20.4.19	CABO DE COBRE FLEXÍVEL ISOLADO, 4 MM², ANTI-CHAMA 450/750 V, PARA CIRCUITOS TERMINAIS - FORNECIMENTO E INSTALAÇÃO.	M	199,00	4,69	1,10	934,09	217,91	1.152,00
20.4.20	INTERRUPTOR SIMPLES (1 MÓDULO), 10A/250V, SEM SUPORTE E SEM PLACA - FORNECIMENTO E INSTALAÇÃO.	UN	24,00	9,19	6,56	220,58	157,33	377,91
20.4.21	INTERRUPTOR SIMPLES (2 MÓDULOS), 10A/250V, INCLUINDO SUPORTE E PLACA - FORNECIMENTO E INSTALAÇÃO.	UN	9,00	23,25	14,97	209,25	134,75	344,00
20.4.22	INTERRUPTOR SIMPLES (3 MÓDULOS), 10A/250V, INCLUINDO SUPORTE E PLACA - FORNECIMENTO E INSTALAÇÃO.	UN	10,00	31,67	19,78	316,67	197,76	514,43
20.4.23	TOMADA BAIXA DE EMBUTIR (1 MÓDULO), 2P+T 10 A, INCLUINDO SUPORTE E PLACA - FORNECIMENTO E INSTALAÇÃO.	UN	29,00	15,83	10,45	459,18	303,15	762,33
20.4.24	PLUGUE MACHO E FÊMEA, 10A, 2P+T PARA LIGAÇÃO DAS LUMINÁRIAS	UND	29,00	9,55	16,94	276,82	491,31	768,13
20.4.25	PROJETOR DE LED 30W, COMPLETA CONFORME A ESPECIFICAÇÃO	UND	10,00	24,77	12,71	247,67	127,06	374,73



**CONTRATO Nº 2025/074-02**



GESES – Gerência Executiva de Operações de Serviços Patrimoniais  
COMAP – Coordenadoria de Manutenção Patrimonial e Predial

20.4.26	LUMINÁRIA COM LÂMPADA DE LED 2X18W, DE EMBUTIR, COM REFLETOR PARABÓLICO ESPELHADO, ALETAS ESPELHADAS, LAMPADAS E DEMAIS ACESSÓRIOS, CONFORME ESPECIFICAÇÃO	UND	19,00	228,33	25,41	4.338,18	482,84	4.821,02
20.4.27	LUMINÁRIA COM LÂMPADA DE LED 4X10W, DE EMBUTIR, COM REFLETOR PARABÓLICO ESPELHADO, ALETAS ESPELHADAS, LAMPADAS E DEMAIS ACESSÓRIOS, CONFORME ESPECIFICAÇÃO	UND	9,00	247,35	57,82	2.226,14	520,42	2.746,56
20.4.28	LUMINÁRIA ARANDELA TIPO TARTARUGA, DE SOBREPOR, COM 1 LÂMPADA LED DE 6 W, SEM REATOR - FORNECIMENTO E INSTALAÇÃO. AF_09/2024	UN	5,00	66,97	11,66	334,85	58,29	393,14
20.4.29	Luminária fluorescente completa industrial com 4 lâmpadas de 20 W, tipo calha de sobrepor	un	4,00	294,91	33,61	1.179,65	134,44	1.314,09
20.4.30	LÂMPADA TUBULAR LED DE 18/20 W, BASE G13 - FORNECIMENTO E INSTALAÇÃO.	UN	100,00	14,00	8,10	1.400,14	809,57	2.209,71
20.4.31	LUMINÁRIA DE EMERGÊNCIA, COM 30 LÂMPADAS LED DE 2 W, SEM REATOR - FORNECIMENTO E INSTALAÇÃO.	UN	20,00	10,61	3,57	212,28	71,39	283,67
<b>20.5</b>	<b>INSTALAÇÕES ELÉTRICAS PARA SISTEMA DE REFRIGERAÇÃO (NORMAL E ESSENCIAL)</b>	-	-					
20.5.1	DISJUNTOR BIPOLAR TIPO DIN, CORRENTE NOMINAL DE 16A - FORNECIMENTO E INSTALAÇÃO.	UN	5,00	57,66	2,67	288,31	13,36	301,67
20.5.2	DISJUNTOR BIPOLAR TIPO DIN, CORRENTE NOMINAL DE 20A - FORNECIMENTO E INSTALAÇÃO.	UN	5,00	58,60	3,73	293,02	18,65	311,67
20.5.3	DISJUNTOR BIPOLAR TIPO DIN, CORRENTE NOMINAL DE 25A - FORNECIMENTO E INSTALAÇÃO.	UN	10,00	58,60	3,73	586,04	37,30	623,34
20.5.4	DISJUNTOR TERMOMAGNÉTICO TRIPOLAR, CORRENTE NOMINAL DE 200A - FORNECIMENTO E INSTALAÇÃO.	UN	1,00	620,19	37,35	620,19	37,35	657,54
20.5.5	Disjuntor tripolar compacto > 100 A até 160 A com acionamento na porta do quadro de distribuição	un	1,00	521,37	44,81	521,37	44,81	566,18
20.5.6	ELETROCALHA 50X50X3000MM PERFURADA C/ 01 VIA, COM TAMPA, INCLUINDO ACESSÓRIOS E CONEX., SUPORTES DE FIXAÇÃO, ETC	M	20,00	40,69	8,47	813,77	169,42	983,19



**CONTRATO Nº 2025/074-02**



GESES – Gerência Executiva de Operações de Serviços Patrimoniais  
COMAP – Coordenadoria de Manutenção Patrimonial e Predial

20.5.7	ELETRODUTO RÍGIDO ROSCÁVEL, PVC, DN 25 MM (3/4"), PARA CIRCUITOS TERMINAIS, INSTALADO EM LAJE - FORNECIMENTO E INSTALAÇÃO.	M	49,99	5,73	2,66	286,47	132,83	419,30
20.5.8	ELETRODUTO RÍGIDO ROSCÁVEL, PVC, DN 32 MM (1"), PARA CIRCUITOS TERMINAIS, INSTALADO EM FORRO - FORNECIMENTO E INSTALAÇÃO.	M	19,99	8,82	3,93	176,28	78,51	254,79
20.5.9	Perfílado liso em chapa de aço galvanizado # 22, largura 38 mm x altura 38 mm, com tampa, instalação superior	m	20,00	39,32	10,83	786,36	216,66	1.003,02
20.5.10	CONDULETE DE ALUMÍNIO, TIPO C, PARA ELETRODUTO DE AÇO GALVANIZADO DN 20 MM (3/4"), APARENTE - FORNECIMENTO E INSTALAÇÃO.	UN	9,99	13,25	7,70	132,36	76,94	209,30
20.5.11	CONDULETE DE ALUMÍNIO, TIPO B, PARA ELETRODUTO DE AÇO GALVANIZADO DN 25 MM (1"), APARENTE - FORNECIMENTO E INSTALAÇÃO.	UN	9,99	14,95	7,19	149,35	71,83	221,18
20.5.12	CAIXA RETANGULAR 4" X 4" BAIXA (0,30 M DO PISO), PVC, INSTALADA EM PAREDE - FORNECIMENTO E INSTALAÇÃO.	UN	9,99	6,47	4,88	64,61	48,79	113,40
20.5.13	CABO DE COBRE FLEXÍVEL ISOLADO, 2,5 MM², ANTI-CHAMA 450/750 V, PARA CIRCUITOS TERMINAIS - FORNECIMENTO E INSTALAÇÃO.	M	100,00	2,91	0,81	291,27	81,03	372,30
20.5.14	CABO DE COBRE FLEXÍVEL ISOLADO, 4 MM², ANTI-CHAMA 450/750 V, PARA CIRCUITOS TERMINAIS - FORNECIMENTO E INSTALAÇÃO.	M	99,99	4,69	1,10	469,34	109,49	578,83
20.5.15	CABO DE COBRE FLEXÍVEL ISOLADO, 6 MM², ANTI-CHAMA 450/750 V, PARA CIRCUITOS TERMINAIS - FORNECIMENTO E INSTALAÇÃO.	M	49,99	6,67	1,43	333,54	71,53	405,07
20.5.17	CONTATOR 20A PARA ACIONAMENTO DA ILUMINAÇÃO DO AUTO-ATENDIMENTO	UND	2,00	159,56	5,65	319,13	11,29	330,42
20.5.18	CONTATOR TRIPOLAR I NOMINAL 38A - FORNECIMENTO E INSTALAÇÃO.	UN	1,00	289,33	11,44	289,33	11,44	300,77
20.6	<b>SISTEMA DE PROTEÇÃO CONTRA DESCARGAS ATMOSFÉRICAS (SPDA) E ATERRAMENTO</b>	-	-					
20.7	<b>LÓGICA (CABEAMENTO ESTRUTURADO)</b>	-	-					
20.8	<b>ELÉTRICA DA LÓGICA (QD-BEM, QD-EST, QD-NB)</b>	-	-					



**CONTRATO Nº 2025/074-02**



GESES – Gerência Executiva de Operações de Serviços Patrimoniais  
 COMAP – Coordenadoria de Manutenção Patrimonial e Predial

20.8.4	QUADRO DE DISTRIBUIÇÃO DE ENERGIA EM CHAPA DE AÇO GALVANIZADO, DE EMBUTIR, COM BARRAMENTO TRIFÁSICO, PARA 24 DISJUNTORES DIN 100A - FORNECIMENTO E INSTALAÇÃO	UN	1,00	339,96	16,82	339,96	16,82	356,78
20.8.6	CABO DE COBRE FLEXÍVEL ISOLADO, 10 MM², ANTI-CHAMA 450/750 V, PARA CIRCUITOS TERMINAIS - FORNECIMENTO E INSTALAÇÃO.	M	20,00	12,48	2,13	249,51	42,63	292,14
20.8.7	CABO DE COBRE FLEXÍVEL ISOLADO, 4 MM², ANTI-CHAMA 450/750 V, PARA CIRCUITOS TERMINAIS - FORNECIMENTO E INSTALAÇÃO.	M	19,99	4,69	1,10	93,83	21,89	115,72
20.8.8	CABO DE COBRE FLEXÍVEL ISOLADO, 16 MM², ANTI-CHAMA 0,6/1,0 KV, PARA DISTRIBUIÇÃO - FORNECIMENTO E INSTALAÇÃO.	M	19,99	14,59	0,35	291,56	7,00	298,56
20.8.9	CABO DE COBRE FLEXÍVEL ISOLADO, 10 MM², ANTI-CHAMA 450/750 V, PARA CIRCUITOS TERMINAIS - FORNECIMENTO E INSTALAÇÃO.	M	20,00	12,48	2,13	249,51	42,63	292,14
20.8.10	CABO DE COBRE FLEXÍVEL ISOLADO, 4 MM², ANTI-CHAMA 450/750 V, PARA CIRCUITOS TERMINAIS - FORNECIMENTO E INSTALAÇÃO.	M	19,99	4,69	1,10	93,83	21,89	115,72
20.8.11	CHAVE COMUTADORA 63A, 4 POLOS DE 3 POSIÇÕES	UND	1,00	234,29	33,88	234,29	33,88	268,17
20.8.13	Chave seccionadora tripolar 50 A, manobra com carga, acionamento frontal rotativo, montado na porta do quadro de distribuição	un	1,00	158,45	64,98	158,45	64,98	223,43
20.8.14	Chave seccionadora tripolar 25 A, manobra com carga, acionamento frontal rotativo, montado na porta do quadro de distribuição	un	1,00	84,73	58,25	84,73	58,25	142,98
20.8.15	DISJUNTOR MONOPOLAR TIPO DIN, CORRENTE NOMINAL DE 10A - FORNECIMENTO E INSTALAÇÃO.	UN	10,00	10,79	0,98	107,89	9,78	117,67
20.8.16	DISJUNTOR MONOPOLAR TIPO DIN, CORRENTE NOMINAL DE 16A - FORNECIMENTO E INSTALAÇÃO.	UN	9,00	10,95	1,33	98,55	11,96	110,51
20.8.17	DISJUNTOR MONOPOLAR TIPO DIN, CORRENTE NOMINAL DE 20A - FORNECIMENTO E INSTALAÇÃO.	UN	5,00	11,41	1,87	57,05	9,34	66,39
20.8.18	DISJUNTOR BIPOLAR TIPO DIN, CORRENTE NOMINAL DE 16A - FORNECIMENTO E INSTALAÇÃO.	UN	1,00	57,66	2,67	57,66	2,67	60,33


**CONTRATO Nº 2025/074-02**


GESES – Gerência Executiva de Operações de Serviços Patrimoniais  
COMAP – Coordenadoria de Manutenção Patrimonial e Predial

20.8.19	DISJUNTOR BIPOLAR TIPO DIN, CORRENTE NOMINAL DE 50A - FORNECIMENTO E INSTALAÇÃO.	UN	1,00	61,93	10,68	61,93	10,68	72,61
20.8.21	DISJUNTOR TRIPOLAR TIPO NEMA, CORRENTE NOMINAL DE 60 ATÉ 100A - FORNECIMENTO E INSTALAÇÃO.	UN	1,00	133,66	22,10	133,66	22,10	155,76
20.8.22	SUPRESSOR DE TRANSIENTE TIPO VCL 175 40KA, FAB. CLAMPER OU SIMILAR (03 FASES+NEUTRO)	UND	1,00	109,55	14,12	109,55	14,12	123,67
20.8.23	TRANSFORMADOR DE CORRENTE (TC) 400:5A PARA INSTRUMENTOS DE MEDIÇÃO	UND	1,00	199,82	14,12	199,82	14,12	213,94
20.8.24	TRANSFORMADOR DE CORRENTE (TC) 200:5A PARA INSTRUMENTOS DE MEDIÇÃO	UND	1,00	208,13	9,88	208,13	9,88	218,01
20.8.28	CABO DE COBRE FLEXÍVEL ISOLADO, 2,5 MM², ANTI-CHAMA 450/750 V, PARA CIRCUITOS TERMINAIS - FORNECIMENTO E INSTALAÇÃO.	M	1.000,00	2,91	0,81	2.912,70	810,30	3.723,00
20.8.29	CABO DE COBRE FLEXÍVEL ISOLADO, 4 MM², ANTI-CHAMA 450/750 V, PARA CIRCUITOS TERMINAIS - FORNECIMENTO E INSTALAÇÃO.	M	49,99	4,69	1,10	234,65	54,74	289,39
20.8.30	ELETROCALHA 100X50X3000MM PERFORADA C/ 01 VIA, COM TAMPA, INCLUINDO ACESSÓRIOS E CONEX., SUPORTES DE FIXAÇÃO, ETC	M	49,99	26,29	14,12	1.314,22	705,77	2.019,99
20.8.31	ELETRODUTO RÍGIDO ROSCÁVEL, PVC, DN 25 MM (3/4"), PARA CIRCUITOS TERMINAIS, INSTALADO EM LAJE - FORNECIMENTO E INSTALAÇÃO.	M	49,99	5,73	2,66	286,47	132,83	419,30
20.8.32	ELETRODUTO RÍGIDO ROSCÁVEL, PVC, DN 32 MM (1"), PARA CIRCUITOS TERMINAIS, INSTALADO EM FORRO - FORNECIMENTO E INSTALAÇÃO. AF_03/2023	M	4,99	8,82	3,93	44,00	19,60	63,60
20.8.33	Eletroduto de aço carbono com costura galvanização a fogo inclusive conexões Ø 20 mm 3/4"	m	4,99	14,10	11,21	70,38	55,92	126,30
20.8.34	CAIXA RETANGULAR 4" X 2" BAIXA (0,30 M DO PISO), PVC, INSTALADA EM PAREDE - FORNECIMENTO E INSTALAÇÃO.	UN	5,00	4,35	4,75	21,75	23,76	45,51
20.8.35	CONDULETE DE ALUMÍNIO, TIPO C, PARA ELETRODUTO DE AÇO GALVANIZADO DN 20 MM (3/4"), APARENTE - FORNECIMENTO E INSTALAÇÃO.	UN	4,99	13,25	7,70	66,12	38,43	104,55



**CONTRATO Nº 2025/074-02**



GESES – Gerência Executiva de Operações de Serviços Patrimoniais  
COMAP – Coordenadoria de Manutenção Patrimonial e Predial

20.8.36	Conduíte flexível "seal tubes" 3/4" e acessórios	M	9,99	8,61	1,13	85,97	11,28	97,25
20.8.37	CAIXA RETANGULAR 4" X 4" BAIXA (0,30 M DO PISO), PVC, INSTALADA EM PAREDE - FORNECIMENTO E INSTALAÇÃO.	UN	9,99	6,47	4,88	64,61	48,79	113,40
20.8.38	TOMADA BAIXA DE EMBUTIR (1 MÓDULO), 2P+T 10 A, INCLUINDO SUPORTE E PLACA - FORNECIMENTO E INSTALAÇÃO.	UN	20,00	15,83	10,45	316,67	209,07	525,74
20.8.39	Canaleta em PVC para instalação elétrica aparente inclusive conexões 50 x 20 mm	m	9,99	30,12	4,03	300,90	40,26	341,16
<b>20.9</b>	<b>SERVIÇOS FINAIS DAS INSTALAÇÕES ELÉTRICAS</b>	-	-					
<b>21.0</b>	<b>INSTALAÇÕES HIDRAULICAS</b>	-	-					
21.1	Ponto de agua fria (incl. tubos e conexoes)	PT	5,00	208,61	251,94	1.043,04	1.259,69	2.302,73
21.2	CONJUNTO DE PONTOS HIDRÁULICOS DE ÁGUA FRIA PARA BANHEIRO (RAMAL/SUB-RAMAL E DISTRIBUIÇÃO) EM PVC, COM TUBOS, CONEXÕES, REGISTROS, CORTES E FIXAÇÕES EM PRÉDIO COM TUBULAÇÕES EMBUTIDAS COM RASGO.	UND	4,00	583,75	468,20	2.335,01	1.872,79	4.207,80
21.3	ENGATE FLEXÍVEL EM INOX, 1/2 X 30CM - FORNECIMENTO E INSTALAÇÃO.	UN	4,00	25,12	2,98	100,48	11,91	112,39
21.4	REGISTRO DE PRESSÃO BRUTO, LATÃO, ROSCÁVEL, 3/4", COM ACABAMENTO E CANOPLA CROMADOS - FORNECIMENTO E INSTALAÇÃO. AF_08/2021	UN	4,00	65,58	6,09	262,33	24,35	286,68
21.5	ENGATE FLEXÍVEL EM PLÁSTICO BRANCO, 1/2" X 40CM - FORNECIMENTO E INSTALAÇÃO.	UN	4,00	5,96	2,99	23,83	11,97	35,80
21.6	JOELHO 90 GRAUS, PVC, SOLDÁVEL, DN 20MM, INSTALADO EM RAMAL OU SUB-RAMAL DE ÁGUA - FORNECIMENTO E INSTALAÇÃO.	UN	5,00	2,60	3,65	12,99	18,25	31,24
21.7	JOELHO 90 GRAUS, PVC, SOLDÁVEL, DN 25MM, INSTALADO EM RAMAL OU SUB-RAMAL DE ÁGUA - FORNECIMENTO E INSTALAÇÃO	UN	4,00	3,22	4,23	12,88	16,91	29,79
21.8	JOELHO 90 GRAUS COM BUCHA DE LATÃO, PVC, SOLDÁVEL, DN 25MM, X 3/4 INSTALADO EM RAMAL OU SUB-RAMAL DE ÁGUA - FORNECIMENTO E INSTALAÇÃO.	UN	5,00	8,57	3,91	42,85	19,56	62,41



**CONTRATO Nº 2025/074-02**



GESES – Gerência Executiva de Operações de Serviços Patrimoniais  
COMAP – Coordenadoria de Manutenção Patrimonial e Predial

21.9	JOELHO 90 GRAUS COM BUCHA DE LATÃO, PVC, SOLDÁVEL, DN 25MM, X 3/4 INSTALADO EM RAMAL OU SUB-RAMAL DE ÁGUA - FORNECIMENTO E INSTALAÇÃO.	UN	5,00	8,57	3,91	42,85	19,56	62,41
21.10	JOELHO 90 GRAUS, PVC, SOLDÁVEL, DN 32MM, INSTALADO EM RAMAL OU SUB-RAMAL DE ÁGUA - FORNECIMENTO E INSTALAÇÃO.	UN	4,00	5,17	5,02	20,67	20,06	40,73
21.11	JOELHO 90 GRAUS, PVC, SOLDÁVEL, DN 40MM, INSTALADO EM PRUMADA DE ÁGUA - FORNECIMENTO E INSTALAÇÃO.	UN	4,00	7,20	2,88	28,79	11,53	40,32
21.12	JOELHO 90 GRAUS, ROSCA FÊMEA TERMINAL, PARA INSTALAÇÕES EM PEX ÁGUA, DN 20MM X 1/2", CONEXÃO POR CRIMPAGEM - FORNECIMENTO E INSTALAÇÃO.	UN	4,00	11,94	6,82	47,74	27,27	75,01
21.13	JOELHO 90 GRAUS COM BUCHA DE LATÃO, PVC, SOLDÁVEL, DN 25MM, X 1/2 INSTALADO EM RAMAL OU SUB-RAMAL DE ÁGUA - FORNECIMENTO E INSTALAÇÃO.	UN	5,00	6,38	3,63	31,90	18,14	50,04
21.14	CURVA 90 GRAUS, PVC, SOLDÁVEL, DN 32MM, INSTALADO EM RAMAL OU SUB-RAMAL DE ÁGUA - FORNECIMENTO E INSTALAÇÃO.	UN	4,00	8,24	5,01	32,97	20,03	53,00
21.15	ADAPTADOR CURTO COM BOLSA E ROSCA PARA REGISTRO, PVC, SOLDÁVEL, DN 32MM X 1 , INSTALADO EM RAMAL OU SUB-RAMAL DE ÁGUA - FORNECIMENTO E INSTALAÇÃO.	UN	4,00	3,71	3,07	14,83	12,29	27,12
21.16	TUBO, PVC, SOLDÁVEL, DN 20MM, INSTALADO EM RAMAL DE DISTRIBUIÇÃO DE ÁGUA - FORNECIMENTO E INSTALAÇÃO.	M	9,99	4,58	3,79	45,73	37,85	83,58
21.17	TUBO, PVC, SOLDÁVEL, DN 25MM, INSTALADO EM RAMAL DE DISTRIBUIÇÃO DE ÁGUA - FORNECIMENTO E INSTALAÇÃO.	M	9,99	5,22	4,39	52,14	43,90	96,04
21.18	TUBO, PVC, SOLDÁVEL, DN 32MM, INSTALADO EM RAMAL DE DISTRIBUIÇÃO DE ÁGUA - FORNECIMENTO E INSTALAÇÃO.	M	9,99	9,45	5,22	94,37	52,14	146,51
21.19	TUBO, PVC, SOLDÁVEL, DN 40MM, INSTALADO EM PRUMADA DE ÁGUA - FORNECIMENTO E INSTALAÇÃO.	M	9,99	11,58	0,77	115,66	7,66	123,32


**CONTRATO Nº 2025/074-02**


GESES – Gerência Executiva de Operações de Serviços Patrimoniais  
COMAP – Coordenadoria de Manutenção Patrimonial e Predial

21.20	BUCHA DE REDUÇÃO, CPVC, SOLDÁVEL, DN35MM X 28MM, INSTALADO EM RAMAL OU SUB-RAMAL DE ÁGUA - FORNECIMENTO E INSTALAÇÃO.	UN	5,00	25,34	3,29	126,69	16,46	143,15
21.21	BUCHA DE REDUÇÃO, CPVC, SOLDÁVEL, DN 28MM X 22MM, INSTALADO EM RAMAL DE DISTRIBUIÇÃO DE ÁGUA - FORNECIMENTO E INSTALAÇÃO.	UN	5,00	6,61	2,50	33,03	12,48	45,51
21.22	BUCHA DE REDUÇÃO, LONGA, PVC, SOLDÁVEL, DN 40 X 25 MM, INSTALADO EM PRUMADA DE ÁGUA - FORNECIMENTO E INSTALAÇÃO.	UN	5,00	4,62	1,60	23,10	7,99	31,09
21.23	REGISTRO DE PRESSÃO BRUTO, LATÃO, ROSCÁVEL, 3/4", COM ACABAMENTO E CANOPLA CROMADOS - FORNECIMENTO E INSTALAÇÃO.	UN	4,00	65,58	6,09	262,33	24,35	286,68
21.24	REGISTRO DE GAVETA BRUTO, LATÃO, ROSCÁVEL, 1/2", COM ACABAMENTO E CANOPLA CROMADOS - FORNECIMENTO E INSTALAÇÃO.	UN	5,00	61,32	5,04	306,60	25,22	331,82
21.25	REGISTRO DE GAVETA BRUTO, LATÃO, ROSCÁVEL, 3/4", COM ACABAMENTO E CANOPLA CROMADOS - FORNECIMENTO E INSTALAÇÃO.	UN	5,00	69,37	6,09	346,86	30,44	377,30
21.26	REGISTRO DE GAVETA BRUTO, LATÃO, ROSCÁVEL, 1 1/4" - FORNECIMENTO E INSTALAÇÃO.	UN	4,00	61,32	5,58	245,28	22,31	267,59
21.27	TÊ DE REDUÇÃO, PVC, SOLDÁVEL, DN 32 MM X 25 MM, INSTALADO EM RESERVAÇÃO DE ÁGUA DE EDIFICAÇÃO QUE POSSUA RESERVATÓRIO DE FIBRA/FIBROCIMENTO FORNECIMENTO E INSTALAÇÃO.	UN	5,00	7,69	2,55	38,43	12,74	51,17
21.28	TÊ DE REDUÇÃO, PVC, SOLDÁVEL, DN 40 MM X 32 MM, INSTALADO EM RESERVAÇÃO DE ÁGUA DE EDIFICAÇÃO QUE POSSUA RESERVATÓRIO DE FIBRA/FIBROCIMENTO FORNECIMENTO E INSTALAÇÃO.	UN	4,00	10,02	3,38	40,06	13,52	53,58
21.29	Tê 90° de redução soldável PVC Ø 25 x 20 mm	un	5,00	3,64	4,26	18,21	21,28	39,49
21.30	Tê 90° soldável/rosca PVC Ø 25 mm x 25 mm x 1/2"	un	5,00	4,18	4,48	20,91	22,41	43,32
21.31	TE, PVC, SOLDÁVEL, DN 25MM, INSTALADO EM RAMAL OU SUB-RAMAL DE ÁGUA - FORNECIMENTO E INSTALAÇÃO.	UN	4,00	4,62	5,62	18,48	22,48	40,96


**CONTRATO Nº 2025/074-02**


GESES – Gerência Executiva de Operações de Serviços Patrimoniais  
COMAP – Coordenadoria de Manutenção Patrimonial e Predial

<b>22.0</b>	<b>INSTALAÇÕES SANITÁRIAS</b>	-	-						
22.1	TUBO PVC, SERIE NORMAL, ESGOTO PREDIAL, DN 40 MM, FORNECIDO E INSTALADO EM RAMAL DE DESCARGA OU RAMAL DE ESGOTO SANITÁRIO.	M	9,99	8,63	8,10	86,20	80,88	167,08	
22.2	TUBO PVC, SERIE NORMAL, ESGOTO PREDIAL, DN 50 MM, FORNECIDO E INSTALADO EM RAMAL DE DESCARGA OU RAMAL DE ESGOTO SANITÁRIO.	M	9,99	12,29	8,80	122,81	87,95	210,76	
22.3	TUBO PVC, SERIE NORMAL, ESGOTO PREDIAL, DN 100 MM, FORNECIDO E INSTALADO EM RAMAL DE DESCARGA OU RAMAL DE ESGOTO SANITÁRIO.	M	10,00	17,09	12,29	170,89	122,86	293,75	
22.4	Ponto de esgoto (incl. tubos, conexoes, cx. e ralos)	PT	4,00	94,46	56,10	377,86	224,38	602,24	
22.5	BUCHA DE REDUÇÃO LONGA, PVC, SERIE R, ÁGUA PLUVIAL, DN 50 X 40 MM, JUNTA ELÁSTICA, FORNECIDO E INSTALADO EM RAMAL DE ENCAMINHAMENTO.	UN	5,00	7,29	0,99	36,46	4,93	41,39	
22.6	ANEL DE VEDAÇÃO PARA VASO SANITÁRIO	UND	1,00	12,64	3,25	12,64	3,25	15,89	
22.7	CAIXA SIFONADA, PVC, DN 100 X 100 X 50 MM, JUNTA ELÁSTICA, FORNECIDA E INSTALADA EM RAMAL DE DESCARGA OU EM RAMAL DE ESGOTO SANITÁRIO.	UN	2,00	32,67	11,02	65,35	22,03	87,38	
22.8	CAIXA SIFONADA, PVC, DN 150 X 185 X 75 MM, FORNECIDA E INSTALADA EM RAMAIS DE ENCAMINHAMENTO DE ÁGUA PLUVIAL.	UN	2,00	84,53	9,30	169,05	18,60	187,65	
22.9	RALO SIFONADO, PVC, DN 100 X 40 MM, JUNTA SOLDÁVEL, FORNECIDO E INSTALADO EM RAMAL DE DESCARGA OU EM RAMAL DE ESGOTO SANITÁRIO.	UN	1,00	14,64	4,56	14,64	4,56	19,20	
22.10	LIMPEZA E ESGOTAMENTO DE FOSSA EXISTENTE ATÉ 5MP	UND	1,00	255,50	-	255,50	-	255,50	
<b>23.0</b>	<b>EQUIPAMENTOS SANITÁRIOS E DE COZINHA</b>	-	-						
23.5	INSTALAÇÃO DE APARELHOS SANITÁRIOS	UND	2,00	63,55	17,69	127,10	35,38	162,48	
23.6	INSTALAÇÃO DE VASO SANITÁRIO SIFONADA	UND	2,00	57,79	11,85	115,57	23,70	139,27	
23.7	VASO SANITÁRIO SIFONADO COM CAIXA ACOPLADA LOUÇA BRANCA - PADRÃO MÉDIO, INCLUSO ENGATE FLEXÍVEL EM METAL CROMADO, 1/2 X 40CM - FORNECIMENTO E INSTALAÇÃO.	UN	1,00	363,44	20,37	363,44	20,37	383,81	


**CONTRATO Nº 2025/074-02**


GESES – Gerência Executiva de Operações de Serviços Patrimoniais  
COMAP – Coordenadoria de Manutenção Patrimonial e Predial

23.8	ASSENTO SANITÁRIO PLÁSTICO ALMOFADADO	UND	2,00	94,83	3,02	189,66	6,04	195,70
23.9	FORNECIMENTO E INSTALAÇÃO DE ASSENTO SANITÁRIO EM POLIPROPILENO	UND	2,00	248,57	3,02	497,14	6,04	503,18
23.10	LAVATÓRIO LOUÇA BRANCA COM COLUNA, 45 X 55CM OU EQUIVALENTE, PADRÃO MÉDIO - FORNECIMENTO E INSTALAÇÃO.	UN	1,00	229,26	30,87	229,26	30,87	260,13
23.11	LAVATÓRIO LOUÇA (DECA-LINHA VOGUE PLUS CONFORTO, REF L-510 OU SIMILAR) COM COLUNA SUSPENSA, (DECA, LINHA VOGUE PLUS CONFORTO, REF. C-510 OU SIMILAR), C/ SIFÃO CROMADO, VÁLVULA CROMADA, ENGATE CROMADO, EXCLUSIVE TORNEIRA	UND	1,00	514,26	47,34	514,26	47,34	561,60
23.12	LAVATÓRIO LOUÇA BRANCA SUSPENSO, 29,5 X 39CM OU EQUIVALENTE, PADRÃO POPULAR - FORNECIMENTO E INSTALAÇÃO.	UN	1,00	98,67	8,31	98,67	8,31	106,98
23.13	MICTÓRIO SIFONADO LOUÇA BRANCA – PADRÃO MÉDIO – FORNECIMENTO E INSTALAÇÃO.	UN	1,00	522,42	19,83	522,42	19,83	542,25
23.39	Tanque de aço inoxidável, com válvula de escoamento para tanque ou mictório metálica Ø 1 1/4" e Sifão metálico acabamento cromado para tanque Ø 1 1/4 " x 2"	un	1,00	654,77	67,22	654,77	67,22	721,99
23.40	Pia de cozinha de aço inoxidável, cuba simples, 1,60 x 0,54 m, com válvula de escoamento para pia de cozinha metálica acabamento cromado Ø 3 1/2" e Sifão metálico acabamento cromado para pia americana Ø 1 1/2" x 2"	un	1,00	403,92	78,42	403,92	78,42	482,34
<b>24.0</b>	<b>SISTEMA DE COMBATE A INCÊNDIO</b>	-	-					
<b>25.0</b>	<b>SISTEMA DE CLIMATIZAÇÃO</b>	-	-					
25.3	Fornecimento e Instalação de ponto de dreno para split, incluindo tubo e conexões em PVC e tubo de espuma em polietileno)	UND	3,00	121,19	143,90	363,58	431,71	795,29
25.5	EXAUSTOR PARA RENOVAÇÃO DE AR EM AMBIENTES ATÉ 12 M2, ADAPTÁVEL A TUBOS DE Ø=150 MM, CAPACIDADE DE RENOVAÇÃO NOMINAL DE 280 M3/H	UND	2,00	337,71	35,81	675,42	71,62	747,04



**CONTRATO Nº 2025/074-02**



GESES – Gerência Executiva de Operações de Serviços Patrimoniais  
COMAP – Coordenadoria de Manutenção Patrimonial e Predial

25.12	PONTO ELÉTRICO P/AR CONDICIONADO(TUBUL., E FIAÇÃO)	UND	5,00	227,21	254,13	1.136,06	1.270,64	2.406,70	
<b>26.0</b>	<b>SERVIÇOS DIVERSOS</b>								
26.1	FORNECIMENTO E INSTALAÇÃO DE PERSIANA VERTICAL EM PVC, 9CM, BRANCO GELO	M2	56,99	228,46	50,60	13.019,98	2.883,90	15.903,88	
<b>27.0</b>	<b>SERVIÇOS FINAIS</b>								
27.1	Limpeza geral da edificação - somente mão de obra	m²	350,00		6,48	-	2.268,84	2.268,84	
27.12	DESMOBILIZAÇÃO (GRANDE DISTÂNCIA)	UND	1,00	5.189,77	742,15	5.188,77	742,15	5.930,92	
						<b>TOTAL:</b>	<b>217.085,22</b>	<b>96.037,57</b>	<b>313.122,79</b>
						<b>BDI</b>	<b>48.779,05</b>	<b>21.579,64</b>	<b>70.358,69</b>
						<b>TOTAL C/ BDI</b>	<b>265.864,27</b>	<b>117.617,21</b>	<b>383.481,48</b>

Atenciosamente,

Roberto Sapucaia  
Matricula 5542 -  
Coordenador  
GESES-COMAP  
2025-08-14 23:59:38

DELVAN SANTANA  
PRATA DA SILVA:  
78493099287  
6690: Gerente  
Executivo - GESES  
2025-08-18 12:23:  
16



CONTRATO Nº 2025/074-02

ANEXO VI  
PROPOSTA COMERCIAL



PREGÃO ELETRÔNICO 90007/2025

Ao Banco da Amazônia S.A  
Ref:Edital de Licitação  
n.90007/2025

Objeto:

Constitui objeto da presente licitação pelo Sistema de Registro de Preços, na modalidade Pregão Eletrônico, pelo critério de julgamento maior desconto de preços unitários, em lote único, para a contratação de serviços comuns de engenharia para reparações e adaptações na infraestrutura física dos imóveis de interesse do Banco da Amazônia S/A, em seus diversos níveis e segmentos, e respectivos padrões visuais da marca, para os estados do **ACRE, AMAZONAS, AMAPÁ, DISTRITO FEDERAL, MARANHÃO, MATO GROSSO, PARÁ, RONDÔNIA, RORAIMA, SÃO PAULO, TOCANTINS**, no regime de empreitada por **PREÇO UNITÁRIO**, incluindo ferramental e instrumental técnico adequado, uniformes, mão-de-obra, equipamentos de segurança individual e coletiva, encargos sociais, administração, seguros, deslocamentos, estadias e materiais/peças inerentes às especialidades envolvidas, inclusive cessão técnica, licenças e tributos, enfim, tudo quanto necessário para a prestação dos serviços, obrigando-se a **CONTRATADA** cumprir com as Especificações Técnicas dos serviços, bem com os padrões e orientações constantes neste Edital e seus anexos.

Prezados Senhores,

Considerando que o Edital nº 90007/2025 do Pregão Eletrônico para Registro de Preços nº 90007/2025, no item 5.5 expressamente permite a participação de empresas reunidas em consórcio para a apresentação conjunta de proposta, as empresas **VETECH ENGENHARIA**, inscrita no CNPJ sob o nº 26.991.364/0001-74, sediada na **ADE ÁGUAS CLARAS CONJUNTO 27 LOTE 13 – BRÁSILIA/DF**, com o telefone para contato nº +55 61 3399-3166 e e-mail: gerencia@ve-tech.eng.br, por intermédio do seu representante legal o(a) Sr.(a) **FÚLVIO NEIVA SILVA**, Engenheiro civil/Socio Administrador, portador(a) da Carteira de Identidade nº 1373176 SSP DF e do CPF nº 897.425.406-91, residente e domiciliado(a) no SMPW Quadra 03 Conjunto 07 Lote 06 Núcleo Bandeirante/DF, e a **HD SERVIÇOS E CONSTRUÇÕES LTDA**, pessoa jurídica de direito privado, registrada no CNPJ sob nº 71.338.651/0001-34, com sede na **RUA DAS FIGUEIRAS LOTE 05 APT 1402-B EDIF SOFISTICADO NORTE, CEP 71906-750**, na cidade de **BRÁSILIA/DF**, por intermédio do seu representante legal (a) Sr.(a) **CARLOS EDUARDO LACERDA CAVALCANTE**, brasileiro, natural de Uberlândia/MG, portador do CPF Nº 056.688.346-54 e do RG nº 11.843.876 SSP/MG, residente e domiciliado à Rua das Alamedas, 716 – Bairro Cidade Jardim, CEP 38412-202 na cidade de Uberlândia/MG, conforme Termo de Compromisso assinado pelas partes, neste ato representado pela empresa líder **VETECH ENGENHARIA**, por meio do sócio administrador **FÚLVIO NEIVA SILVA**, tendo examinado as condições do edital e seus anexos que o integram, apresenta a proposta comercial relativa à licitação em epígrafe, assumindo inteira responsabilidade por quaisquer erros ou omissões que tiverem sido cometidos quando da preparação da mesma:

1. Propõe-se o Valor Total de R\$ 60.442.067,84 (**SESSENTA MILHÕES, QUATROCENTOS E QUARENTA E DOIS MIL, SESSENTA E SETE REAIS E OITENTA E QUATRO CENTAVOS**), para a execução dos serviços objeto desta licitação, considerando os 27 % de desconto sob as tabelas referencias conforme a seguir:

| 1 |

CNPJ: 26.991.364/0001-74 \* I.E: 07.408.878/001-93  
ADE Conjunto 27 Lote 13 – Águas Claras, Brasília/DF, CEP: 71.991-140 \* Contato: +55 61 3399-3166  
[comercial@ve-tech.eng.br](mailto:comercial@ve-tech.eng.br) / [gerencia@ve-tech.eng.br](mailto:gerencia@ve-tech.eng.br) / [www.ve-tech.eng.br](http://www.ve-tech.eng.br)



CONTRATO Nº 2025/074-02



LOTE	ITEM	ESTADO	VALOR TOTAL DO ITEM EM R\$	DESCONTO
01	01	ACRE	6.450.506,55	27%
	02	AMAZONAS	8.675.081,63	27%
	03	AMAPÁ	1.432.027,07	27%
	04	DISTRITO FEDERAL	909.488,93	27%
	05	MARANHÃO	6.591.880,55	27%
	06	MATO GROSSO	6.129.538,53	27%
	07	PARÁ	12.599.566,26	27%
	08	RONDÔNIA	6.155.756,71	27%
	09	RORAIMA	1.493.303,90	27%
	10	SÃO PAULO	1.253.588,96	27%
	11	TOCANTINS	8.751.328,71	27%
	VALOR GLOBAL NO LOTE		60.442.067,84	27%

2. No valor total proposto estão englobados todos os custos e despesas previstos no Edital n. 90007/2025, tais como: custos diretos e indiretos, tributos, encargos sociais, trabalhistas e previdenciários, seguros, taxas, lucro, uniformes, alimentação, transporte, plano de assistência médico-hospitalar e odontológica e outros necessários ao cumprimento integral do objeto.
3. Junta-se detalhamento da proposta.
4. Que, em relação às prerrogativas da Lei Complementar n. 123/2016, o proponente:
  - ( ) Enquadra-se como microempresa, empresa de pequeno porte ou equivalente legal, nos termos previsto no Decreto n. 8.538/2015, conforme certidão expedida pela Junta Comercial ou Cartório de Registro em anexo. Ainda, que:
    - ( ) É optante do Simples Nacional, submetendo-se à alíquota de .....%, apurada com base no faturamento acumulado dos últimos 12 meses.
    - (X) Não é optante do Simples Nacional.**
    - (X) Não se enquadra na condição de microempresa, empresa de pequeno porte ou equivalente legal.**
5. Essa proposta é válida por 60 (sessenta) dias, contados da data prevista para abertura dos envelopes.
6. Até que o contrato seja assinado, esta proposta constituirá um compromisso da **VE TECH ENGENHARIA LTDA**, observadas as condições do Edital. Caso esta proposta não venha a ser aceita para contratação, O Banco da Amazônia fica desobrigada de qualquer responsabilidade referente à presente proposta.
7. Os pagamentos serão efetuados em conformidade com as condições estabelecidas na Minuta do Contrato.



8. Devem ser utilizados, para quaisquer pagamentos, os dados bancários a seguir:

BANCO: UNICRED (136)  
AGÊNCIA: 1722  
CONTA CORRENTE: 9330-0  
PRAÇA DE PAGAMENTO: ÁGUAS CLARAS/DF

9. Por fim, declara conhecer e aceitar as condições constantes do Edital n. 90007/2024 e de seus anexos.

#### **DECLARAÇÃO DE ASSINATURA POR CERTIFICAÇÃO DIGITAL**

Declaramos estar ciente que, o representante legal indicado neste documento, será o signatário da “Ata de Registro de Preços”, o qual deverá assinar o documento eletrônico em formato “PDF”, por certificação digital. Informamos que no comprometemos a assinar a Ata de Registro de Preços no prazo determinado pelo BANCO DA AMAZÔNIA, e o Contrato no prazo determinado pelo Contratante, indicando para esse fim o(a) FÚLVIO NEIVA SILVA, brasileiro, empresário, portador do RG nº 1.376.176 SSP/DF e inscrito no CPF sob o nº 897.425.406-91, como representante legal do Consórcio.

**Brasília/DF, 27 de fevereiro de 2025**

FULVIO NEIVA  
SILVA:897425  
40691

Assinado de forma  
digital por FULVIO  
NEIVA  
SILVA:89742540691  
Dados: 2025.03.11  
14:58:30 -03'00'

V E TECH  
ENGENHARIA  
LTDA:2699136400  
0174

Assinado de forma digital  
por V E TECH ENGENHARIA  
LTDA:26991364000174  
Dados: 2025.03.11 14:58:50  
-03'00'

**VE TECH ENGENHARIA**  
**Fúlvio Neiva Silva**  
Representante Legal



CONTRATO Nº 2025/074-02



**BDI**

**BANCO DO AMAZÔNICA S.A.**

**PREGÃO ELETRÔNICO N. 90007/20225**

**OBRA :** contratação de serviços comuns de engenharia para reparações e adaptações na infraestrutura física dos imóveis de interesse do Banco da Amazônia S/A, em seus diversos níveis e segmentos, e respectivos padrões visuais da marca, para os estados do ACRE, AMAZONAS, AMAPÁ, DISTRITO FEDERAL, MARANHÃO, MATO GROSSO, PARÁ, RONDÔNIA, RARAIMA, SÃO PAULO, TOCANTINS, no regime de empreitada por PREÇO UNITÁRIO, incluindo ferramental e instrumental técnico adequado, uniformes, mão-de-obra, equipamentos de segurança individual e coletiva, encargos sociais, administração, seguros, deslocamentos, estadias e materiais/peças inerentes às especialidades envolvidas, inclusive cessão técnica, licenças e tributos, enfim, tudo quanto necessário para a prestação dos serviços, obrigando-se a CONTRATADA cumprir com as Especificações Técnicas dos serviços, bem com os padrões e orientações constantes neste Edital e seus anexos.

**ORÇAMENTO: COMPOSIÇÃO DO BDI**

**LOCAL : DIVERSAS AGÊNCIAS**

**COMPOSIÇÃO DE BDI PARA OBRAS E SERVIÇOS DE ENGENHARIA**

ITEM	COMPONENTE	%
		<b>MÁXIMO</b>
<b>A</b>	<b>Bonificação</b>	<b>6,16%</b>
A.1	Lucro	6,16%
<b>B</b>	<b>Despesas Indiretas</b>	<b>5,36%</b>
B.1	Seguro	0,40%
B.2	Risco	0,97%
B.3	Garantia	0,40%
B.4	Despesas Financeiras	0,59%
B.5	Administração Central	3,00%
<b>C</b>	<b>Tributos</b>	<b>8,65%</b>
C.1	COFINS	3,00%
C.2	PIS	0,65%
C.3	ISS proporcional do município	5,00%
C.4	CPRB	0,00%
	<b>TOTAL</b>	<b>22,47%</b>



CONTRATO Nº 2025/074-02



$$BDI = \frac{(1+AC+S+R+G)(1+DF)(1+L)}{(1-T)} - 1$$

**onde:**

- AC - Administração Central
- S - Seguro
- G - Garantia
- DF - Despesas Financeiras
- L - Lucro
- T - Tributos

Percentuais médios do BDI conforme Acórdão TCU 2622/2013-P, de 25/09/2013.

**Brasília/DF, 27 de fevereiro de 2025**

V E TECH  
ENGENHARIA  
LTDA:269913640  
00174

Assinado de forma digital por V E TECH ENGENHARIA LTDA:26991364000174  
Dados: 2025.03.05 17:27:59 -03'00'

FULVIO NEIVA  
SILVA:897425  
40691

Assinado de forma digital por FULVIO NEIVA SILVA:89742540691  
Dados: 2025.03.05 17:27:36 -03'00'

**VE TECH ENGENHARIA**  
**Fúlvio Neiva Silva**  
Representante Legal

#INTERNA

<b>Desconto Ofertado pela Empresa:</b>	<b>27,00%</b>
--	---------------

ITEM	ESTADO	VALOR TOTAL	VALOR TOTAL C/ DESCONTO OFERTADO
1	AC	R\$ 8.836.310,34	R\$ 6.450.506,55
2	AM	R\$ 11.883.673,47	R\$ 8.675.081,63
3	AP	R\$ 1.961.680,92	R\$ 1.432.027,07
4	DF	R\$ 1.245.875,25	R\$ 909.488,93
5	MA	R\$ 9.029.973,36	R\$ 6.591.880,56
6	MT	R\$ 8.396.628,13	R\$ 6.129.538,53
7	PA	R\$ 17.259.679,82	R\$ 12.599.566,27
8	RO	R\$ 8.432.543,45	R\$ 6.155.756,71
9	RR	R\$ 2.045.621,79	R\$ 1.493.303,91
10	SP	R\$ 1.717.245,16	R\$ 1.253.588,97
11	TO	R\$ 11.988.121,52	R\$ 8.751.328,71
	<b>TOTAL</b>	<b>R\$ 82.797.353,21</b>	<b>R\$ 60.442.067,84</b>

## Certificado de Conclusão

Identificação de envelope: 7633A80D-A85C-4D2D-BEA1-1D16FA1BE0B7  
 Assunto: BASA/Docusign: CONSÓRCIO VHD - CONTRATO 2025-074-02.pdf  
 Envelope fonte:  
 Documentar páginas: 216  
 Certificar páginas: 5  
 Assinatura guiada: Ativado  
 Selo com Envelopeld (ID do envelope): Ativado  
 Fuso horário: (UTC-03:00) Brasília

Status: Concluído

Remetente do envelope:  
 assinatura.contratos@basa.com.br  
 Rua Santo Antonio, N.17 - Sala F - Centro  
 Eusebio, CE 61760000  
 assinatura.contratos@basa.com.br  
 Endereço IP: 163.116.230.155


## Rastreamento de registros

Status: Original  
 25/08/2025 12:29:22  
 Portador: assinatura.contratos@basa.com.br  
 assinatura.contratos@basa.com.br  
 Local: DocuSign

## Eventos do signatário

Fulvio Neiva Silva  
 fulvio@ve-tech.eng.br  
 Nível de segurança: E-mail, Autenticação da conta  
 (Nenhuma)

## Assinatura

Assinado por:  
  
 87837D79A9A5446...  
 Adoção de assinatura: Estilo pré-selecionado  
 Usando endereço IP:  
 2804:7f3:ff80:7ddb:83a:2884:55f:5ce7


## Registro de hora e data

Enviado: 25/08/2025 12:34:06  
 Reenviado: 03/09/2025 08:35:12  
 Visualizado: 03/09/2025 15:45:22  
 Assinado: 03/09/2025 15:46:18

### Termos de Assinatura e Registro Eletrônico:

Aceito: 25/08/2025 13:03:28  
 ID: fde53985-0141-46ff-80c6-6c1b6fe7616e

Diego Santos Lima  
 diego.lima@basa.com.br  
 Nível de segurança: E-mail, Autenticação da conta  
 (Nenhuma)

DocuSigned by:  
  
 2E980EF2D4F4483...  
 Adoção de assinatura: Estilo pré-selecionado  
 Usando endereço IP: 163.116.228.158

Enviado: 03/09/2025 15:46:29  
 Reenviado: 10/09/2025 10:03:12  
 Visualizado: 10/09/2025 12:23:56  
 Assinado: 10/09/2025 12:24:10

### Termos de Assinatura e Registro Eletrônico:

Aceito: 10/09/2025 12:23:56  
 ID: 9e5d2666-c4d1-4233-8299-c37f05d4cde2

Eventos do signatário presencial	Assinatura	Registro de hora e data
Eventos de entrega do editor	Status	Registro de hora e data
Evento de entrega do agente	Status	Registro de hora e data
Eventos de entrega intermediários	Status	Registro de hora e data
Eventos de entrega certificados	Status	Registro de hora e data
Eventos de cópia	Status	Registro de hora e data
alan barros costa alan.costa@basa.com.br Nível de segurança: E-mail, Autenticação da conta (Nenhuma)	<b>Copiado</b>	Enviado: 10/09/2025 12:24:20
<b>Termos de Assinatura e Registro Eletrônico:</b> Aceito: 25/06/2025 11:28:02 ID: 5e14868f-c743-4c59-803e-888bf50681fa		